

HOMOKSZŰRŐS POWERLINE VÍZFORGATÓ SZETT

VHO 069

VHO 089

VHO 119

VHO 149

KEZELÉSI UTASÍTÁS



Homokszűrős berendezések általános leírása

Fontos figyelmeztetés!

Mielőtt hozzákezd az összeszereléshez, olvassa el figyelmesen a jelen használati utasítást.

A szűrőkre, a víz karbantartására és a tartozékokra vonatkozó további utasításokért vagy tanácsadásért forduljon a szakeladóhoz.

A további műszaki fejlesztés keretében fenntartjuk a változtatás jogát, mely a termék tökéletesítését szolgálja.

Telepítési és szerelési utasítások

Ön egy olyan műszaki készüléket vásárolt, melynek kezelése ugyan egyszerű és nem bonyolult, de feltételezi bizonyos követelmények betartását. Ezért arra kérjük, hogy figyelmesen olvassa el az alábbi utasításokat.

A szűrőberendezés üzemeltetéséhez szkimmerre (fölközőre) lesz szüksége.

Ez lehet beépített fölköző (az acélból készült falba van beépítve) vagy felfüggeszthető fölköző (az acélból készült falra van erősítve).

Pótalkatrészek megrendelésekor szintén a medence szakeladóhoz forduljon. Tüntesse fel a vásárlás dátumát és a szűrő típusát, hogy az alkatrészekkel való ellátás problémamentes legyen.

Fontos figyelmeztetés!

Mielőtt a szűrőszivattyú elektromos részeit megérintené, ügyeljen arra, hogy a szűrőberendezés környezete mindig száraz legyen.

A jelen figyelmeztetés be nem tartása villamos áram okozta, veszélyes sérülésekhez vezethet!

Mielőtt a szivattyún, vagy a szűrőtartályon bármilyen munkát végez, a szivattyút előbb mindig áramtalanítsa (húzza ki a csatlakozódugót az aljzatból).

Figyelem! Biztonsági utasítások a villamos bekötéshez

1. A villamos áram bekötését csak villanyszerelési feladatok elvégzésére szakosodott cég végezheti.
A bekötő vezetékét 30mA-es védőkapcsolóval kell védeni szökőáram ellen (FI védőkapcsoló).
Ügyeljen továbbá a VDE szabványok szerint előírt csatlakozásokra.
Szakszerűtlenül elvégzett telepítés, üzembe helyezés, és a szabványokkal ellentétesen elvégzett villamos bekötés következményeiért semmilyen felelősséget nem vállalunk.
2. A dugaszolóaljzatba tartozó csatlakozó kábelt ne fektesse a földbe.
3. Ügyeljen arra, hogy a csatlakozó kábel ne sérüljön meg (fűnyíró, motoros kasza, stb.). A sérült csatlakozó kábeleket AZONNAL cserélje ki.
4. Gyermekek a szűrőberendezés környezetében nem tartózkodhatnak felügyelet nélkül.
A gyermekekért a szülőket terheli a felelősség!
5. A medence használata közben a szűrőberendezés nem üzemelhet.

Helykijelölés

A szűrőberendezés felállításának helyét a fölöző és a vízbemeneti fűvóka között válassza ki úgy, hogy a berendezés a medence falától minimum 1,5 m – re legyen.

A szűrőberendezés nagyságától függően távolítsa el a pázsitot, és az így kapott területet vízmérték segítségével simítsa el. Ajánlatos továbbá a szűrőberendezést alátét panelre állítani (pl. nedves betonból készült panel, stb.). A lefektetést szintén vízmértékkel végezze.

A szűrőberendezést soha ne állítsa mélyedésbe vagy közvetlenül a före
(fennáll az elöntés veszélye vagy a szűrőszivattyú leégésének veszélye).

Ha a medence részben vagy teljesen a földbe süllyesztett, a szűrőberendezést célszerű szűrőaknába helyezni, melynek közvetlenül a medencéhez kellene kapcsolódnia.

Ha a berendezés aknában van elhelyezve, biztosítani kell, hogy az aknát ne öntse el a víz. Ebből a célból ajánlatos a szűrőakna környékére ömlesztett közetet szórni (kavicsot). Így a környékbeli víz és az esővíz a talajba szivároghat. A legjobb megoldás az lenne, ha a szűrőakna szivattyúzó tartálya közvetlenül a csatornára (vagy úszókapcsolóval ellátott búvárszivattyúra) kapcsolódná.

Ügyelni kell arra, hogy a szűrőakna **semmi esetre se legyen légmentesen** elzárva, mert ez a kondenzált víz képződése miatt a szűrőszivattyú károsodásához vezethet. A szűrőakna nagyságát úgy kell megválasztani, hogy a szűrőberendezésen végzendő munkálatokat el lehessen végezni.

Alternatív megoldásként a szűrőberendezést a közelben található pincében vagy garázsban is elhelyezheti. **Ebben az esetben szükséges, hogy ezek a helyiségek lefolyóval rendelkezzenek, mely a megfelelő víztelenítést biztosítja.** Erre feltétlenül szükség van a visszamosáskor keletkező víz elvezetésére vagy meghibásodás esetére.

A megfelelő tartozékokat, mint pl. a gumicsöveket, gumicső kapcsokat és a szűréshez használt homokot (melyek nem részei a szállítmánynak), a szűrők eladója készségesen megvételre ajánlja Önnek.

A SZŰRŐBERENDEZÉS ÖSSZEÁLLÍTÁSA

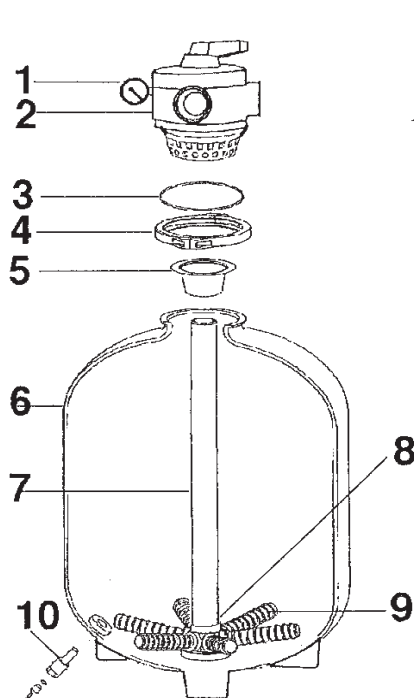
A szűrőberendezést ott állítsa össze, ahol véglegesen el lesz helyezve (a kijelölt helyre történő későbbi szállítás túlságosan körülményes lenne!).

SZŰRŐTARTÁLY

1. Távolítsa el a tartály felső részét úgy, hogy csavarhúzó segítségével lazítsa meg a befogó csavarokat.
2. Mielőtt a szűrőtartályt megtölti homokkal (**helyes szemcsésség: 0,7-1,2 mm; mennyiség: szűrő nagyságától függően**), győződjön meg arról, hogy az edény alján levő osztályozó csillag közepén fekszik, és hogy a vízleeresztő csavar fel van csavarozva.
3. Ügyeljen arra, hogy az osztályozó csillag kiegyenlítő rúdja a tartály közepén helyezkedjen el. Fedje be a rúd felső végét egy kis műanyag zacskóval, stb., hogy a kiegyenlítő rúd ne kerüljön szűrőhomok.
4. Szilárdan tartsa felülről a rudat a tartály közepén, és szórja az edénybe a szűréshez használt kvarchomokot.
5. A szűrőtartály megtöltése után vegye le a kiegyenlítő rúd végén levő ideiglenes borítót. Ügyeljen arra, hogy a kiegyenlítő rúd ne kerüljön semmiféle szűrőhomok. A szűrőtartály széléit is tisztítsa meg az esetleges homokmaradványoktól.
6. Ezután szerelje fel a tartály felső részét, és esetleg a szelepfetet és a tömítést a szűrőtartály felső szélére. A tartály felső része és maga a tartály, illetve a szelepfet és a tartály egymásba csatlakoztatása befogó gyűrűvel történik. A befogó gyűrűt a hozzátartozó csavarral, a hozzáilleszhető alátéttel és anyacsavarral kell összezsavarozni.
Figyelmeztetés: a befogó gyűrű csavarjának behelyezésekor egy fadarabbal vagy a fejsze fanyelével kopogtassa végig a befogó gyűrű kerületét, hogy a befogó gyűrű egyenletesen fekdjön a tartály teljes kerületén.
7. Legvégül szerelje fel a manométert a négy-, illetve hatutas szelepre a megfelelő helyen. Ezután szerelje fel a szelepfetre a szivattyú csatlakozásokat is. A manométert és a szivattyú csatlakozásait megfelelően szigetelje teflonszalaggal.

Mintaberendezés

A kialakítás és a külső megjelenés a modelltől függ

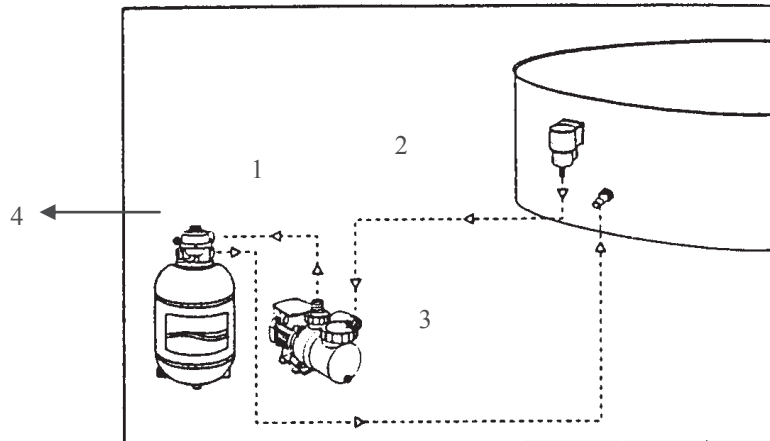


1. Manométer (kieg. tartozék)
2. Négy-, ill. hatutas szelep
3. O gyűrű
4. Befogó gyűrű
5. Kiegyenlítő rúd lefedése
6. Szűrőtartály
7. Kiegyenlítő kamra
8. Középső elem
9. Szűrőfűvókák
10. Vízleeresztő csavar

Jelképes ábrázolás!

GUMICSŐ CSATLAKOZÁSOK (szivattyú)

- 1. Nyomás vezetéke:** a szűrőszivattyú felső csatlakozásának és a „PUMP“ jelzésű csatlakozásnak az összekapcsolása a négy-, ill. hétutas szelepen.
- 2. Fölöző vezeték:** A fölöző csatlakozás és az elülső csatlakozás összekapcsolása a szűrőszivattyún.
- 3. Visszamenő vezeték:** a négy-, ill. hétutas „RETURN“ jelzésű szelepen levő csatlakozás és a víz bemeneti fúvókán levő csatlakozás összekapcsolása (úszómedence). Valamennyi csatlakozást gumicső kapcsokkal rögzítsen.
- 4. Visszamosás vezetéke:** „WASTE“ (leeresztés) csatlakoztatása az elvezető csatornába vagy a fűre. A csatlakoztatások speciális medencéhez való gumicsövekkel és gumicső kapcsokkal történnek!



A SZÜRŐBERENDEZÉS ÜZEMBE HELYEZÉSE

- Mielőtt a szűrőberendezést üzembe helyezné, biztosítsa, hogy a szűrőberendezés az **úszómedencén kívül** és a vízszintnél alacsonyabban helyezkedjen el, és hogy a gumicsövek helyesen legyenek csatlakoztatva és rögzítve.
- Az úszómedencét a szkimmer közepéig kell feltölteni vízzel. A víznek a szűrőszivattyúhoz kell folynia.
- Ezután légtelenítse a szűrőberendezést. Ha a szűrőszivattyún előszűrő fedél található, nyissa meg azt könnyedén egészen addig, amíg az előszűrő edényből víz nem folyik.
- Állítsa be a kart a négy-, ill. hatutas szelepen a **VISSZAMOSÁS** helyzetbe. A szűrőszivattyú csak most lett üzembe helyezve. Kb. 2 – 3 percig végezzen visszamosást. Ezután ismét kapcsolja ki a szűrőszivattyút, és a szelepféjen található kart állítsa az **ÖBLÍTÉS** helyzetbe. Az öblítés kb. 30 másodpercig tart. Ezután a szűrőszivattyú ismét kikapcsol és a kar a **SZÜRÉS** helyzetbe áll be. A visszamosásból és az öblítésből származó vizet az elvezető csatornába vezesse, vagy hagyja, hogy beszívódjon a fűbe.
- Kapcsolja be ismét a szűrőszivattyút. A szűrőberendezés rendes szűrő üzemmódban van. A szűrő ajánlott működési ideje 2 x 4 – 5 óra naponta. A **SZÜRÉS** helyzetben történik a medencefenék porszívózása is. Minden medencefenék porszívózás után, ill. amint a manométeren 2-3 egységgel megemelkedik a nyomás (amennyiben manométer van felszerelve), visszamosást kell végezni.
- A **VISSZAMOSÁS** elvégzése után mindig **ÖBLÍTÉST** kell végezni kb. 30 másodpercig. Ennek hatására a homok a szűrőtartályban leülepszik.
- A medencefenék porszívózásakor a **LEERESZTÉS** helyzetet is lehet használni (csak a hatutas szelep esetében lehetséges), hogy eltüntesse az úszómedencéből a szennyeződések (pl. algákat), melyek egyébként ismét átmennének a szűrőhomokon. E művelet közben az elszívott víz egyenesen kívülré kerül. E művelet befejezése után a medence vízszintjét megfelelően fel kell tölteni.

Figyelem! A szűrőberendezés üzemeltetése üresjáratban (víz nélkül) tilos!
A víz a hűtés funkcióját is ellátja, – üresjáratú üzemeltetés esetén nem lehetséges garanciális csere!

Fontos figyelmeztetés!

A szelepféjen történő minden átállítás előtt a szűrőszivattyút ki kell kapcsolni!

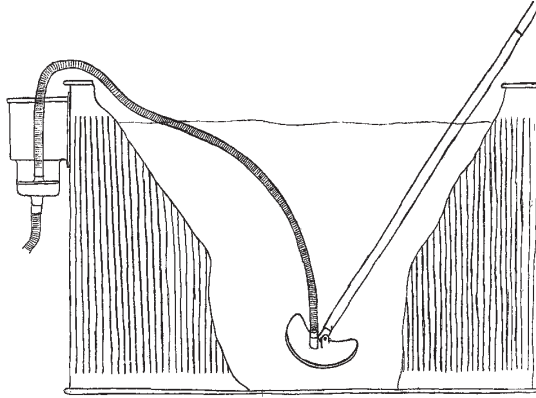
MEDENCEFENÉK PORSZÍVÓZÁSA

A medencefenék porszívózása SZŰRÉS állásban történik (a szelepen). A fenékporszívót a hozzátartozó gumicső segítségével csatlakoztassa a fölőzőre. A szűrőszivattyú kikapcsolt állapotban legyen.

Fontos: A fenékporszívó gumicsővét teljesen meg kell tölteni vízzel, hogy a szűrőszivattyúba ne kerüljön levegő, a szivattyút csak ezután kapcsolja be. Ha a szűrőberendezésbe levegő kerülne, kapcsolja ki a szűrőszivattyút, és ismét légtelenítse a szívócsövet.

Ezután a fenékporszívó keféjét lassan és egyenletesen mozgatva járja be a medence fenekét (a túlságosan gyors mozgatás felkavarhatja a szennyeződéseket).

Előszűrővel nem rendelkező szűrőberendezések esetén szűrőkosárral ellátott fölőző megléte szükséges!



MEGHIBÁSODÁSOK ÉS ELHÁRÍTÁSUK MÓDJA

Rossz a szűrő teljesítménye:

- | | |
|---|--|
| 1. Szennyezett a homok | -- visszamosás (a homok megtisztítása) |
| 2. A szivattyú levegőt szív be (légbuborékok a vízbemeneti oldalon) | -- hibás gumicső; húzza meg a gumicső kapcsokat |
| 3. A fölőzőben kevés a víz | -- ellenőrizze a víz magasságát, és szükség szerint növelje a vízszintet |
| 4. A fölőző kosara el van dugulva | -- tisztítsa meg a fölőző kosarát |
| 5. A szűrőszivattyú előszűrő kosara el van dugulva | -- tisztítsa meg az előszűrő kosarát |

Olyan meghibásodások előfordulása esetén, melyek itt nincsenek felsorolva, kérdezze meg az árusítót!

TÉLI VÉDELEM

Az úszószezon végén a szűrőberendezést, és esetleg a gumicsövet is, le kell szerelni, és ki kell eresztetni a vizet. Ez a szűrőtartály és a szűrőszivattyú esetén a vízleeresztő csavar megnyitásával történik.

Nyissa ki a szűrőtartályt és vegye ki a szűrőhomokot. Ellenőrizze, hogy megfelelő-e a szűrőhomok állapota (nem ragadt-e össze, ill. nem csomósodott-e meg), és tisztítsa meg a homokot.

A szabadtérben álló szűrőberendezéseket télire fagymentes helyiségben kell elhelyezni.

A fagy következtében beálló károsodásokra a garancia nem vonatkozik!

Karbantartási utasítások

A látható szennyeződéseket a szűrőberendezés eltávolítja. Ez azonban nem vonatkozik az algákra, baktériumokra és más mikroorganizmusokra, melyek szintén állandó veszélyt jelentenek a medencében levő víz tisztaságára és egészséges voltára. Előfordulásuk csökkentése, illetve eltávolításuk érdekében speciális eszközök állnak rendelkezésre a víz állagának megóvására, melyek, ha helyesen és folyamatosan vannak adagolva, egyáltalán nem háborgatják a fürdőzőket, és higiéniai szempontból kifogástalan minőségű vizet biztosítanak a medencében.

A szűrő üzemeltetése (2 x 4 – 5 óra naponta), a rendszeresen elvégzett visszamosás (2 – 3 perc) minimum 1 x hetente és a medencefenék porszívózása a medencében levő víz karbantartásának alapvető feltétele!

Érdeklődjön a szakeladónál!

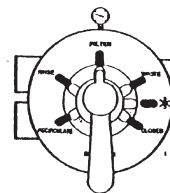
A négy-, ill. hatutas szelep használata és működési elve

Szűrés "Filter"

Rendes üzemmód

A medencéből elvont víz átfolyik a szűrőhomokon (homokágyon), s ezzel állandóan tisztítódik.

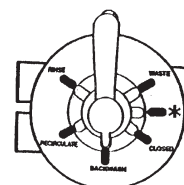
A medencefenék porszívózása szintén ebben a helyzetben történik.



Visszamosás "Backwash"

A víz ellentétes irányban folyik át a szűrőhomokon (homokágyon), ezzel a szennyeződések kiöblítődnek a homokból, és a kifolyó csatlakozás segítségével elvezetődnek.

2-3 perc minimum 1 x hetente és minden medencefenék porszívózás után.

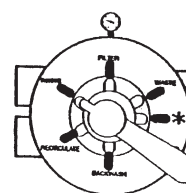


Öblítés "Rinse"

E folyamat a szűrőhomok (homokágy) póttisztítására és sűrítésére szolgál.

A víz szintén a kifolyó csatlakozáson keresztül távozik.

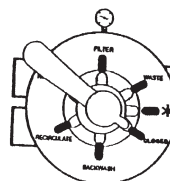
Körülbelül 30 másodperc minden visszamosás után.



Zárva "Closed" (csak a hatutas szelep esetében)

A víz átfolyása a szűrőtől a szivattyúig zárva van.

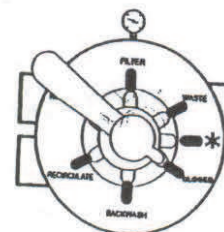
A vízbemeneti és a visszaáramlási vezetékbe ajánlatos záró tolattyút beszerezni.



Vízleengedés "Waste"(csak a hatutas szelep esetében)

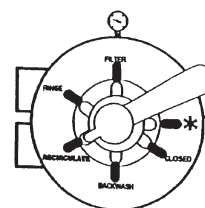
Ebben a helyzetben a víz közvetlenül a kifolyó csatlakozáson keresztül távozik.

Pl.: medencefenék porszívózása algák elszaporodása esetén.



Cirkuláció "Recirculate"(csak a hatutas szelep esetében)

A medencéből felvett víz átfolyik a szelepen és visszafolyik a medencébe anélkül, hogy átmenne a szűrőtartályon, ill. homokon. Alkalmankénti klórozás esetén a víz gyorsabb összevegyítése érdekében!



Tél (Winter)

A szelep nyitva van, hogy a tömítés tehermentesítve legyen. Teleléshez való előkészítéskor, ősszel végzendő.

