

**KEZELÉSI UTASÍTÁS**  
**MINI STREAMER**  
**SZIVATTYÚKHOZ**



U S Z O D A T E C H N I K A

## **Kérjük figyelmesen olvassa végig a használató útmutatót mielőtt elkezdí a telepítést.**

### **A telepítésnek a szabványoknak megfelelően kell végbemennie.**

#### **1. RENDELTETÉS**

Az úszómedence szivattyúnak MINI STREAMER vízintes centrifugális felépítése van. Fő feladata, hogy keringesse a medence vizét, alapesetben a szűrőberendezés előtt szerelik be. A szivattyú arra lett tervezve, hogy mozgassa a ki és beáramló vizet a klór fertőtlenítette úszómedencében. A MINI STREAMER kivehető kosárral rendelkezik a legkisebb szilárd anyagok megszűrése érdekében.

#### **2. MŰSZAKI ADATOK:**

2.1 Maximális környezeti hőmérséklet: +50°C

2.2 Víz hőmérséklet: 0°C és +50°C között

2.3 Maximális nyomás használat közben: 2 Bar

Megjegyzés: A ránehezedő súly nem haladhatja meg a 3 kg-ot.

2.4 Maximális bemeneti nyomás: Ha a pumpa zárt helyen működik a bemeneti nyomásnak mindig kisebbnek kell lennie mint a megengedett maximális nyomásnak használat közben.

2.5 Maximum szívó magasság:

Maximum önfelszívás visszacsapó szeleppel:	5m
Maximum önfelszívás:	4m

2.6 Önfelszívás: A MINI STREAMER szivattyúk szivattyú felszívó képessége max. 4 méter.

2.7 Elektromos adatok:

SZIVATTYÚ TÍPUS:	ÜZEMI FESZ.
MINI STREAMER-33M MINI STREAMER-50M MINI STREAMER-80M MINI STREAMER-100M	1 x 230 V 50 Hz
MINI STREAMER-80T MINI STREAMER-100T MINI STREAMER-150T	3 x 230/400 V 50 Hz

További adatok a készüléken látható adattáblán. Védettség: IP-55 Szigetelési Osztály: F

2.8 Méretek: A használati útmutató végén lévő rajzon látható.

2.9 Zajszint: A szivattyú zajszintje kevesebb mint 70 dB.

2.10 Súly:

SZIVATTYÚ TÍPUS:	SÚLY (kg)
MINI STREAMER-33M	8,750
MINI STREAMER-50M	9,150
MINI STREAMER-80M	11,050
MINI STREAMER-80T	11,350
MINI STREAMER-100M	12,050
MINI STREAMER-100T	11,450
MINI STREAMER-150M	12,150
MINI STREAMER-150T	11,550

#### **3. TELEPÍTÉS**

Alapállapotban a MINI STREAMER medence szivattyút a fölöző/kiegyenlítő tartály és a medence szűrő közé telepítjük.

A szivattyút szilárd, egyenes talajra helyezzük, vízszintes pozícióba úgy hogy az előszűrő fedél legyen legfelül. Az átlátszó fedél eltávolítható kell, hogy legyen, hogy kitudjuk venni az előszűrőt ha ki kell

tisztítani.

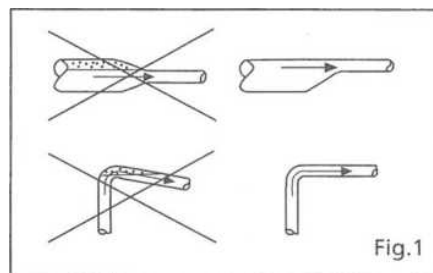
A szívócsőnek minimum olyan átmérőjűnek kell lennie mint a szivattyú szívó oldali csatlakozása, és lehetőség szerint a medence vízszintje a szivattyú felett helyezkedjen el. Ha a szívóvezeték meghaladja a 10métert, akkor nyomáscsökkenés lehetséges.

A csövet úgy kell telepíteni, hogy levegőhurok ne alakuljon ki.

A következő ábra egy megfelelően rögzített csövet mutat:

A csövet úgy szereljük fel, hogy a hőmérséklet által kiváltott nyomásváltozás ne legyen hatással a szivattyúra.

Ha a cső túl hosszú vagy túl magasan van támasszuk meg a szivattyú előtt és után. Érdemes nyomóoldali visszacsapószelepet is.



**A műanyag csövet és a többi összekötőket óvatosan kell összeszerelni!**

Szívóoldalon nem össze nyomható (spirálal erősítet) csövet használjunk. A szívócső legyen a lehető legrövidebb -ha lehetséges- a megfelelő működés érdekében.

Érdemes elzáró szelepeket telepíteni mindkét oldalra, hogy kizárhassuk a szivattyút.

**Megjegyzés:** A szivattyút nem megengedett zárt helyen működtetni ahol magas hőmérséklet emelkedés lehetséges és gőz képződés amely kárt tehet a pumpában.

Ha előfordulhat, hogy működtetnünk kell a szivattyút zárt szelepekkel, akkor szükséges beépíteni egy by-pass ágot, hogy biztosítsa a minimális vízáramlást a szivattyún belül.

Mini Streamer Series	Szívó oldali cső méret
MINI STREAMER-33M	1 1/2" (050 mm)
MINI STREAMER-50M	1 1/2" (050 mm)
MINI STREAMER-80M/T	2" (063 mm)
MINI STREAMER-100M/T	2" (063 mm)
MINI STREAMER-150M/T	2 1/2" (075 mm)



**IEC N° 364 szerint, a szivattyút minimum 2 méterre kell telepíteni a medence szélétől.**

**Szellőzés:** A szivattyúmotort ventilátor hűti, ami hátul helyezkedik el. A szivattyút jól szellőző (fagymentes), lehetőleg zárt, védett helyre érdemes telepíteni.

Kültéri telepítés esetén a szivattyút védeni kell az arra alkalmas védőtetővel.

Ha a pumpát zárt vagy félig zárt helyre tesszük, akkor szükséges biztosítani a megfelelő levegő áramlást nehogy a motor túlmelegedés miatt meghibásodjon (a belső hőmérséklet nem haladhatja meg az 50°C).

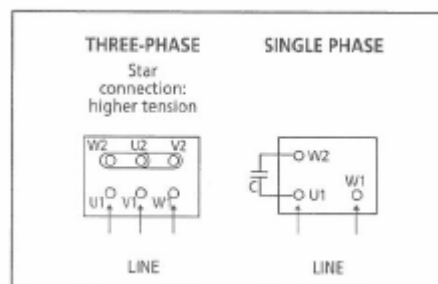
#### **4. ELEKTROMOS CSATLAKOZTATÁS**



**Bizonyosodjon meg róla, hogy nincs áram alatt mielőtt mozgatja vagy szétszereli a szivattyút.**

Az elektromos összeköttetés megfelelő telepítését szakembernek kell végezni a szabványnak megfelelően.

A feszültség és a frekvencia felvan tüntetve a szivattyú adattábláján. Bizonyosodjon meg róla, hogy a motor alkalmas a hálózat feszültségéhez.



A motort úgy kell az áramforráshoz csatlakoztatni ahogy az az ábrán látható, használjuk a szabványnak megfelelő kábelt (vázállót).

**4.1** Motor védelem: Minden szivattyút csatlakoztatni kell a külső motorvédőhöz. A szivattyút zárlatvédelemmel ellátott áramforráshoz kell csatlakoztatni, míg a többi elektromos egységet a szivattyútól független áramforráshoz kell csatlakoztatni.

## **5. BEÜZEMELÉS**

**Megjegyzés:** Ne indítsa el a szivattyút amíg az töltődik, vagy amíg tisztítja.

A szivattyú megfelelő működéséhez az átlátszó fedél alatti előszűrő házat vízzel teljesen fel kell tölteni. A nyilak a szivattyúházon mutatják a megfelelő forgásirányt. Annak érdekében, hogy elérjük a maximális szívási teljesítményt az indulásig, zárjuk el a leeresztő szelepet, indítsuk el a szivattyút, majd fokozatosan nyissuk meg a leeresztő szelepet. Ha a szivattyú nem működik megfelelően 5 perccel később, állítsuk le, ellenőrizzük a vízszintet a szívócsőben és a szivattyú előszűrőjében egyaránt.

## **6. ELŐSZŪRŐKOSÁR TISZTÍTÁSA**



**Bizonyosodjon meg róla, hogy mindenfajta áramellátás meg lett szakítva a készülékben, a baleset elkerülése érdekében.**

A szűrőkosarat naponta érdemes ellenőrizni, és ha szükséges tisztítani. Mielőtt kinyitja a kosár fedőt zárja el a szelepeket. A szűrőkosár kitisztítása után, szintén tisztítsa ki a szűrőtartót, majd helyezzen vissza mindent a helyére. Aztán ellenőrizze, hogy a szivattyúház megtelt e vízzel, ha megtörtént tegye a helyére a szűrő fedőt és rögzítse az anyacsavarral. Nyissa meg az szelepeket és indítsa el a szivattyút.

## **7. TÉLIESÍTÉS**

Ha a szivattyút nem használjuk a tél folyamán, áramtalanítsuk és víztelenítsük a szivattyút. A szivattyú víztelenítéséhez, tekerjük ki a leeresztő csavarokat (5) a szivattyúházból. Ne tegye vissza a leeresztő csavarokat addig, amíg nem használja újra a szivattyút. Javasolt a szivattyú száraz, fagypont feletti hőmérséklettel rendelkező helyen tárolása használaton kívül.

## **8. KARBANTARTÁS**

Bizonyosodjon meg róla, hogy a szivattyú megfelelően áramtalanítva lett, a baleset elkerülése érdekében. A szivattyú karbantartása normál működési körülményekre lett tervezve.

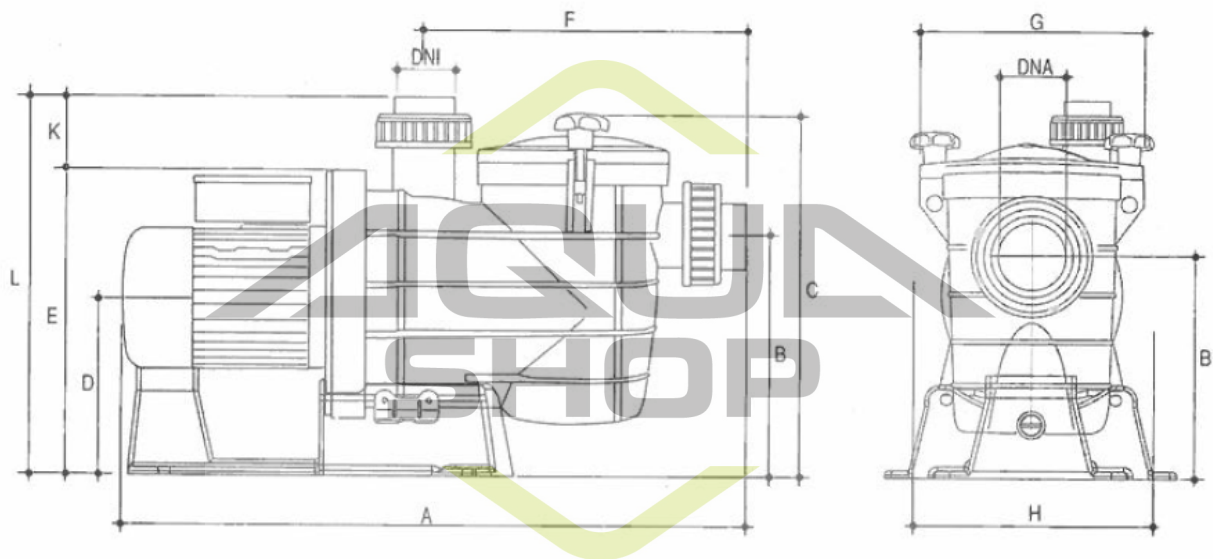
## **9. ÚTMUTATÓ HIBA ESETÉN** O D A T E C H N I K A

**Megjegyzés:** Magas nyomású tisztítás nem megengedett.

HIBA	ESET
A szivattyú nem működik tökéletesen.	<ol style="list-style-type: none"><li><b>1.</b> Nincs víz a szűrőedényben.</li><li><b>2.</b> Nincs kitisztítva az előszűrő/szivattyú</li><li><b>3.</b> Dugolás a csőben</li><li><b>4.</b> Az átlátszó fedél helytelenül lett lezárva -Ellenőrizze az előszűrő kosarat -Húzza meg a fedél csavarokat.</li><li><b>5.</b> Túl nagy a felszívás, maximális magassága 3 méter lehet.</li><li><b>6.</b> A szívócső nem légmentesen lett csatlakoztatva</li><li><b>7.</b> Csúszógyűrű meghibásodás</li></ol>

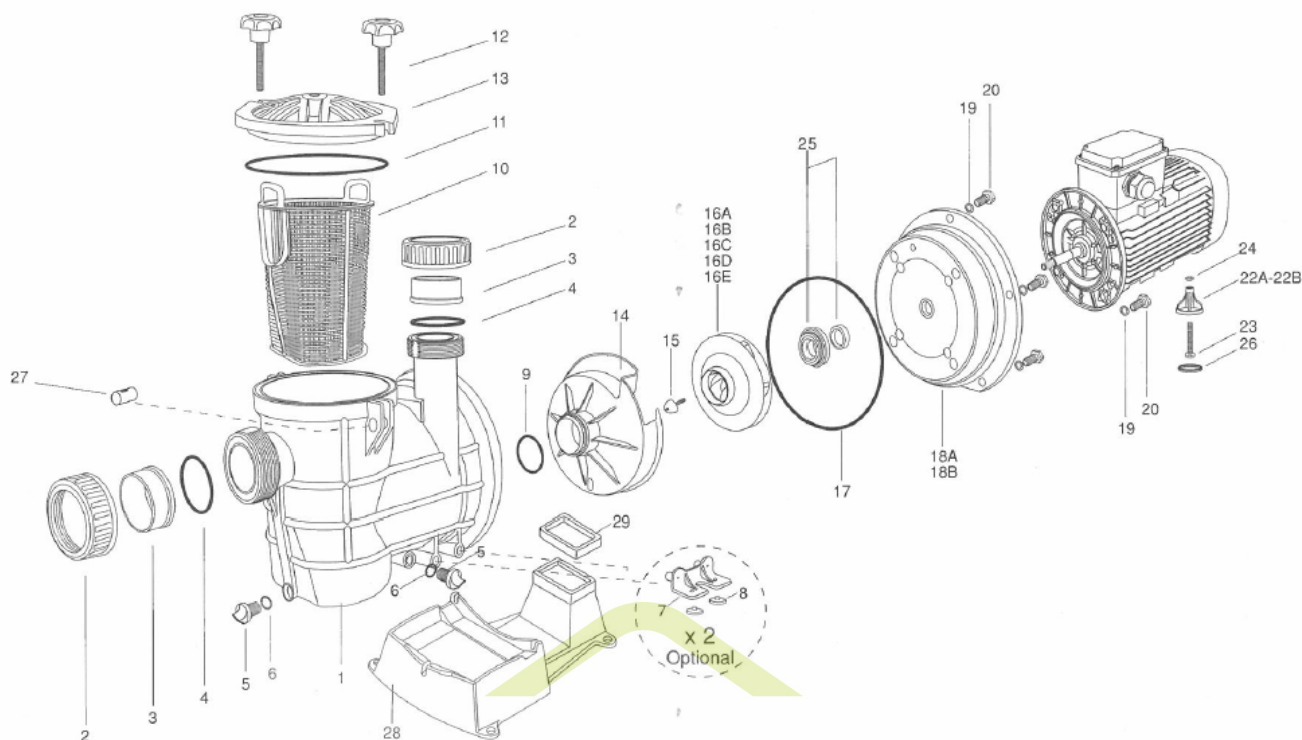
HIBA	ESET
A pumpa nem működik megfelelően	<ol style="list-style-type: none"> <li>1. Helytelen forgási irány (csak a 3-fázisú pumpák esetében) -Változtassuk meg a forgási irányt</li> <li>2. Az előszűrő kosár vagy a fölöző pizkos és eldugult -Tisztítsuk ki.</li> <li>3. A medence vízállása nagyon alacsony -Töltsük fel a medencét az üzemi vízszintig.</li> <li>4. A cső / víztömlő eltömődhetett. -Tisztítsuk ki a csöveket.</li> </ol>

## 10. MINI STREAMER MÉRETEK



TYPE	DIMENSIONS (mm)																	
	DN1	DN2	DA	K	T	B	E	C	H	D	N	E	K	F	A	G	H	L
STRM - 0,33M	1 1/2"	1 1/2"	500	70	175	280	125	230	255	205	175	300						
STRM - 0,50M	1 1/2"	1 1/2"	500	70	175	280	125	230	255	205	175	300						
STRM - 0,80T/M	1 1/2"	1 1/2"	500	70	175	280	125	230	255	205	175	300						
STRM - 1,00T/M	1 1/2"	1 1/2"	500	70	175	280	125	230	255	205	175	300						
STRM - 1,50T/M	1 1/2"	1 1/2"	500	70	175	280	125	230	255	205	175	300						

## 11. MINI STREAMER ALKATRÉSZEK



NOKÓD	MEGNEVEZÉS	NO	KÓD	MEGNEVEZÉS	NO	KÓD	MEGNEVEZÉS	
1	0111STRM01	Streamer előszűrőház	12	0111STR09	Előszűrő fedél csavar	18B	0111STRM13	Mini Streamer pajzs (63 body)
2	13111412A	Mini szivattyú hollandier anya 1 1/2"	13	0111STRM06	Mini Streamer előszűrő fedél	19	03202	Fém alátét M8
3	0111STRM02	Mini szivattyú cső csatlakozó 1 1/2"	14	0111STRM07	Diffúzor a mini szivattyúhoz	20	0111STR21	Fém csavar M8x20mm
4	0111STRM03	Pumpa csőcsatlakozó O-gyűrű tömítése	15	0111STR37	Inox balmenetes csavar M6x20	22A	0111STR30	Szivattyú talp (80 body), Mini Streamer (71 body)
5	0111STR02	Leeresztő csavar	16A	0111STRM08	Mini Streamer járókerék 1/3 HP	22B	0111STR30A	Mini Streamer szivattyú talp (63 body)
6	0111STR03	O-gyűrű leeresztő csavarhoz	16B	0111STRM09	Mini Streamer járókerék 1/2 HP	23	0111STRM17	Fém csavar, a motor talphoz M5x40 (Mini STR.)
7	0111STR04	Szivattyú láb	16C	0111STRM10	Mini Streamer járókerék 3/4 HP	24	0111STR33	Fém anyacsavar, a motor talphoz M5
8	0111STR05	Rezgéscsökkentő talp a szivattyú lábnak	16D	0111STRM11	Mini Streamer járókerék 1 HP	25	0111STR34	Csúszógyűrű szett
9	0111STR06	Diffúzor O-gyűrű	16E	0111STRM14	Mini Streamer járókerék 1,5 HP	26	0111STR35	Rezgés csökkentő a motor talphoz
10	0111STRM04	Mini Streamer előszűrő kosár	17	0111STRM12	Mini Streamer pajzs O-gyűrű	27	0111STR36	Csap a fedélszorító csavarhoz
11	0111STRM05	Mini Streamer fedél tömítő gyűrű	18A	0111STRM13A	Mini Streamer pajzs(71 body)	28	0111STRM04H	Szivattyú talp (Mini Streamer) (Új típus)
						29	0111STRM04H1	Gumibak (Mini Streamer)