

# LIBERTY medencetisztító robot

## LIBERTY™ 600

Kezelési útmutató



**HU**

## **LIBERTY 600**

### **Vezeték nélküli medence tisztító robot**

#### **Felhasználói kézikönyv**

#### **Tartalomjegyzék**

##### **Biztonsági információk**

1. <a href="#">Kezdés</a> .....	5
1.1 A doboz tartalma .....	5
1.2 Első használat .....	5
1.3 Robot eltávolítása a medencéből .....	6
1.4 Szűrőkosár tisztítása.....	6
1.5 Funkciók és jelzések .....	7
1.6 Töltési javaslatok .....	8
2. <a href="#">Műszaki adatok</a> .....	8
2.1 Robot.....	8
2.2 Vízhőmérséklet .....	8
2.3 Akkumulátor töltő.....	8
3. <a href="#">Lépcső Jet tisztítás</a> .....	9
4. <a href="#">Időszakos tisztítás</a> .....	9
4.1 A járókerék és lépcső jet tisztítása.....	10
5. <a href="#">Maytronics One™ Alkalmazás</a> .....	11
5.1 Első lépések a Maytronics One™ alkalmazással.....	11
6. <a href="#">A robot aktiválása mobiltelefonnal</a> .....	11
6.1 Maytronics One™ App funkcióinak útmutatója .....	11
6.2 Falkiválasztása parkolóhoz.....	12
7. <a href="#">Maytronics One™ hibaelhárítás</a> .....	12
8. <a href="#">Medencetisztító robot hibaelhárítás</a> .....	13
9. <a href="#">Tárolás szezonon kívül</a> .....	13
10. <a href="#">Lépjen kapcsolatba a Maytronics ügyfélszolgálattal</a> .....	14

## FONTOS BIZTONSÁGI INFORMÁCIÓK

# OLVASSA EL ÉS VEGYE FIGYELEMBE A KÖVETKEZŐKET

## Kérjük, szigorúan tartsa be a következő **FIGYELMEZTETÉSEKET:**



1. Ha a töltő megsérül, például vízbe esik, gyorsan és biztonságosan húzza ki a konnektorból. Ne használjon sérült töltőt.
2. Távolítsa el a robotot a medencéből, mielőtt engedélyezné a személyek belépését a medencébe.
3. A robot vizsgálatakor győződjön meg arról, hogy a robot medencetisztító KI van kapcsolva.
4. Az akkumulátort csak 6°C és 35°C / 43°F - 95°F közötti hőmérsékleten töltsen.
5. A robot medencetisztítót tartsa távol gyermekektől, illetve csökkent fizikai, érzékszervi vagy mentális képességű, illetve tapasztalatlan és ismeret nélküli személyektől, kivéve, ha felügyeletet vagy útmutatást kapnak.  
A tisztítást és a karbantartást gyermekek nem végezhetik.
6. Kizárólag az eredeti akkumulátortöltőt használja.
7. A töltőt olyan áramkörön keresztül táplálja, ami fel van szerelve ÉV (FI) relével, melynek üzemi árama nem haladja meg a 30mA-t.
8. A tápkábel nem cserélhető ki a felhasználó által. Ha a tápkábel megsérül, hagyja abba a töltő használatát, és javítás céljából forduljon a szervizközponthoz. Ne használjon hosszabbítót a töltő elektromos hálózathoz való csatlakoztatásához; gondoskodjon megfelelően elhelyezett konnektorról.
9. **NE HASZNÁLJA** a robotot és/vagy annak akkumulátorát / tápegységét, ha a robot és/vagy annak akkumulátora mechanikai sérülést szenvedett
10. A tűz és az égési sérülések veszélyének elkerülése érdekében **NE** nyissa ki, ne nyomja össze, ne melegítse fel és ne égesse el az akkumulátor burkolatát.

## Kérjük, gondoskodjon a következő **ÓVINTÉZKEDÉSEK** betartásáról:



1. Az esetleges áramütés elleni folyamatos védelem érdekében az akkumulátortöltőt legalább 11 cm magasságban helyezze a talaj fölé.
2. Az akkumulátortöltőt működés közben legalább 3,5 m távolságra helyezze el a medence szélétől.
3. A járókerék tisztításakor használja a járókerék biztonsági szerszámát. Lásd a 4.1. szakaszt.
4. A sérülések elkerülése érdekében tartsa távol a kezét és az ujjait a járókerék motorjának területétől és a hajtószíj mechanizmusától.
5. A medencetisztító robot emelésekor ügyeljen a hátsérülések elkerülésére.
6. Ne használja a robotot, ha a medencevízhez folyékony flokkulálószer vagy más tisztítószer adott. Ezek az anyagok eltömítik és károsítják a szűrőket

## FONTOS BIZTONSÁGI INFORMÁCIÓK



A termékben található lítium-ion akkumulátor nem cserélhető. Újrahasznosítható olyan tanúsítvánnyal rendelkező akkumulátor-elektronikai újrahasznosító telepeken, amelyek akkumulátorokat is fogadnak. Az akkumulátort NEM szabad a szemétkukába dobni vagy a városi újrahasznosító kukákba helyezni. Ne szerelje szét az akkumulátort!



Járókerék lapátjainak veszélye



FIGYELMEZTETÉS



Szervizelés előtt olvassa el a felhasználói utasításokat

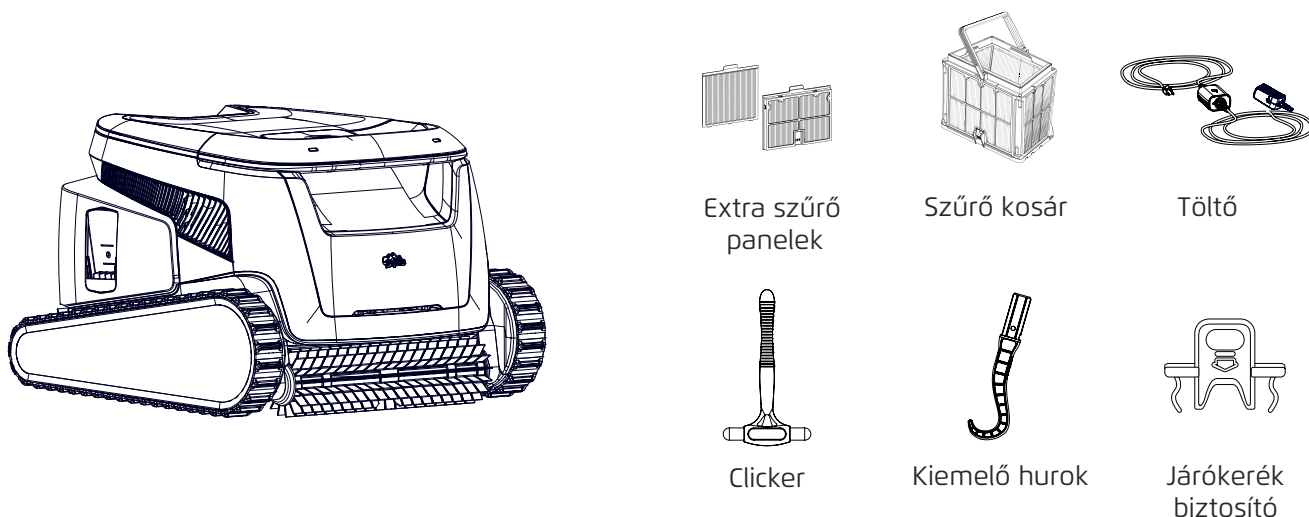
Ez a termék megfelel a 2014/35/EU, 2014/53/EU, 2014/30/EU, RoHS és REACH EU irányelveknek.

A teljes információért kérjük, vegye fel velünk a kapcsolatot a [www.maytronics.com/contact-us-en](http://www.maytronics.com/contact-us-en) címen. és kérje az EU megfeleléségi nyilatkozatot.

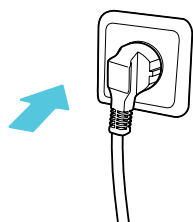
# ŐRIZZE MEG EZEKET AZ UTASÍTÁSOKAT

## 1. KEZDÉS

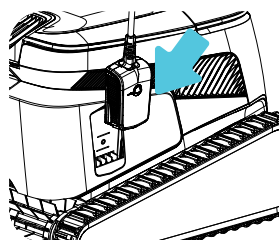
### 1.1 A doboz tartalma



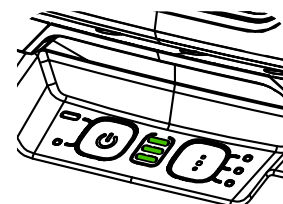
### 1.2 Első használat



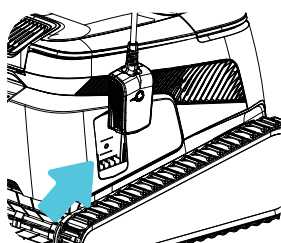
1. Csatlakoztassa a töltőt a fali aljzatba.



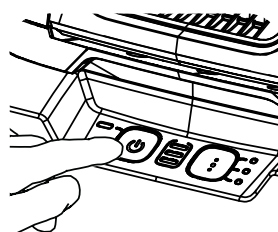
2. Csatlakoztassa a töltőt a robothoz.



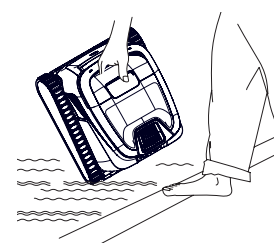
3. Töltse fel az akkumulátort 100%-ra - 3 zöld sáv.



4. Csatlakoztassa le a töltőt.



5. Nyomja meg a bekapcsológombot.

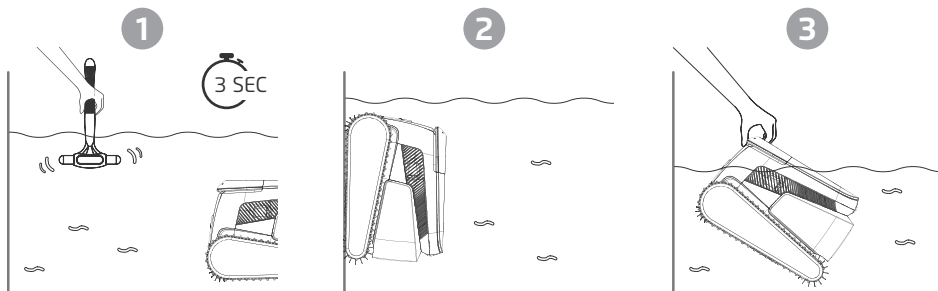


6. Tegye a robotot a medencébe. 30 másodpercen belül elkezd a tisztítást.

## 1.3 A robot eltávolítása a medencéből

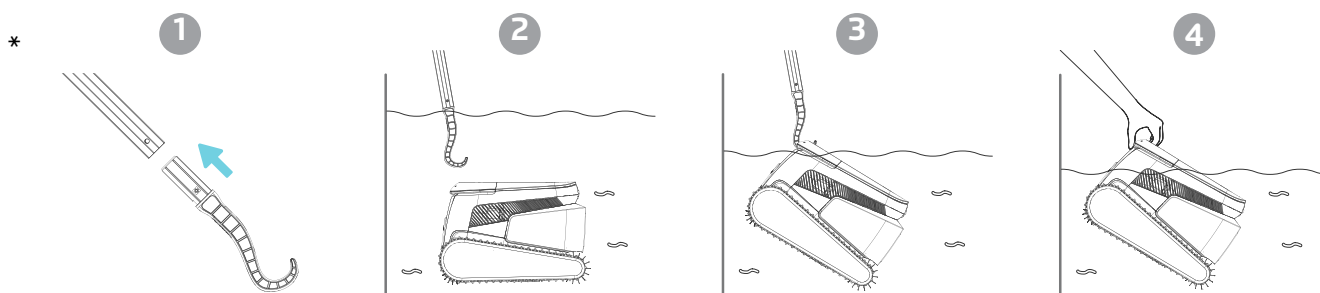
### ClickUp™

A tisztítási ciklus után rázd a Clickert a vízben több mint 3 másodpercig, és a robot felmászik a legközelebbi falra. Ha a LIBERTY egy ciklus közben van, rázd meg a Clickert 3 másodpercig, és az leáll. Rázd meg újra, és felmászik a falra, hogy ki lehessen venni. Az akkumulátor akár 14 napig is elegendő energiát biztosít a funkció eléréséhez készlenléti állapotban.



Megjegyzés: Ha a robotot **Eco módban** Clickerrel távolítod el a medencéből, az megszakítja az ütemezett ciklusokat – a robot medencébe való visszahelyezése előtt indítsd újra az **Eco módot**.

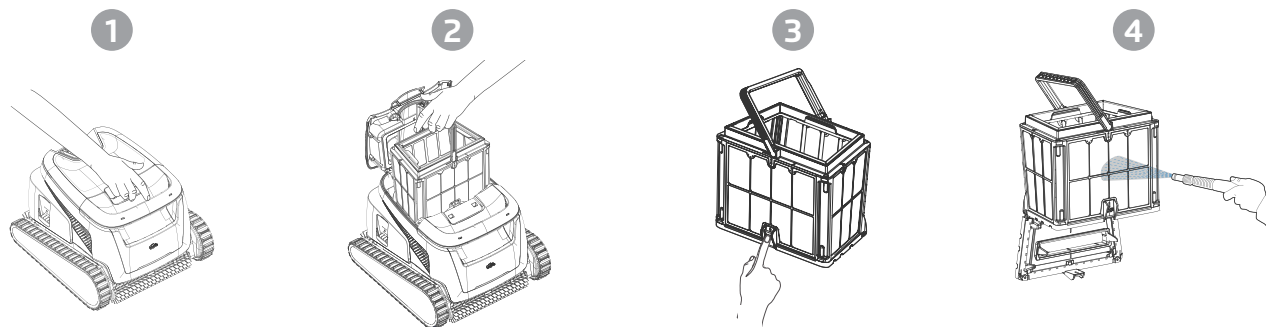
**Kiemelő hurok** - Húzd a robotot a vízvonalig, majd fogd meg a kezeddal, hogy kiemeld a vízből.



\* Normál porszívónyél, nem tartozék

## 1.4 A szűrőkosár tisztítása

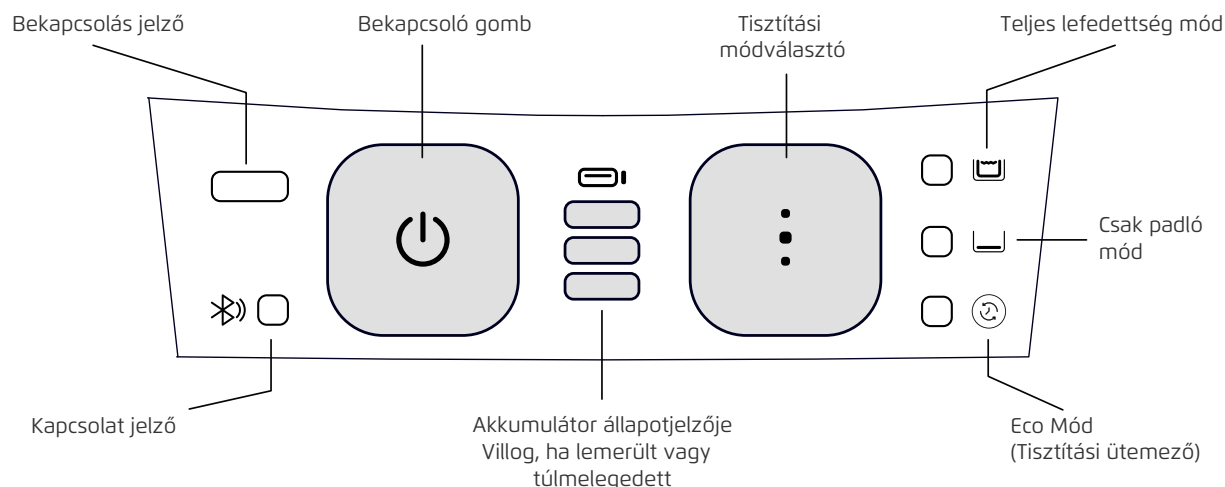
A szűrőn megkeményedő szennyeződések elkerülése érdekében erősen javasoljuk, hogy a robot medencéből való kivétele után azonnal öblítse át a szűrőt.



Az ultrafinom paneleket alaposabb, de rövidebb ciklusokhoz használja. A finom (áttetsző) szűrőpanelek felfogják a törmeléket, például a leveleket és a homokot. Kevesebb energiára van szükségük a víz átnyomásához.

Az ultrafinom (átlátszó, hullámos) panelek felfogják az ultrafinom törmeléket, például az iszapot és az apró részecskéket. Tisztábbá teszik a vizet, de több energiát használnak a víz átnyomásához, így lerövidítve a tisztítási ciklusokat.

## 1.5 Funkciók és jelzések



### Tisztítási mód választás

A tisztítási módválasztóval könnyedén választhat a három tisztítási mód közül.

A kiválasztott mód mindaddig érvényben marad, amíg meg nem változtatja.

1. Nyomja meg a bekapcsológombot az aktiváláshoz, amíg a LED világítani nem kezd.

2. Nyomja meg a tisztítási mód kiválasztó gombot a kívánt mód kiválasztásához:

Teljes lefedettség mód - Padló, oldalfal, vízvonál, lépcső és napozóterasz (minimum 32cm mélység) tisztítása 3 órán keresztül.

Csak padló mód - Medence padló tisztítása 3 órán keresztül.



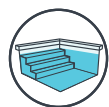
### Eco mód tisztítási ütemező

Több rövidebb, csak padló tisztítási ciklus egyetlen feltöltéssel. Az Eco mód 1-2 hétig is tisztán tartja a medence alját. Az alapértelmezett beállítás három 1 órás ciklus, kétnaponta egy héten keresztül. Az igényeidhez igazodva további ütemezési lehetőségek állnak rendelkezésre a Maytronics One™ mobilalkalmazásban.



### Homing

A LIBERTY 600 kiválaszt egy alapértelmezett falat, amelyhez mindig leparkol a tisztítási ciklus végén, beleértve az Eco Mode ciklusokat is. Az alapértelmezett falat az alkalmazásban módosíthatja.



### Lépcső tisztítás Jet sugárral

A LIBERTY 600 maximalizálja a tisztítási lefedettséget azáltal, hogy azonosítja, és megfelelően megtisztítja a lépcsőket és a sekély vizet. Teljes lefedettség módban ezt automatikusan teszi.



### Hőmérséklet figyelmeztetés

Ha az akkumulátor középső és szélső LED-jei felváltva villognak, vigye a robotot árnyékos helyre, és töltsen 5°C - 35°C közötti hőmérsékletű helyen.



### Maytronics One™ Mobil Applikáció

Testreszabhatod a robot beállításait, például az Eco mód ütemezését és a Homing funkciót, hogy melyik falnál parkoljon. Ellenőrizheted az akkumulátor állapotát, megtekintheted a takarítási előzményeket, elháríthatod a problémákat, és rendelhetsz tartozékokat vagy alkatrészeket. Töltsd le az alkalmazást, regisztráld, és kövesd az alkalmazás utasításait a robottal való párosításhoz. A Maytronics One™ alkalmazással konfigurálhatod a robotot, miközben a robot nincs a vízben. A párosításhoz aktiváld a Bluetooth®-ot a telefonodon, és tartsd lenyomva a robot bekapcsológombját 3 másodpercig. Válaszd ki a robotot a Bluetooth®-kapcsolatok listájából a telefon beállításában.

Opcionális - Wi-Fi®-n keresztül is csatlakozhatsz további funkciókhoz, például távoli állapotellenőrzéshez, automatikus frissítésekhez és zökkenőmentesebb ügyfélszolgálathoz.

## 1.6 Töltési javaslatok

---

- Javasoljuk, hogy a robotot a vízből kivétel után azonnal töltsd fel, hogy készen álljon, amikor szükséged van rá.
- Amikor az akkumulátor töltöttségi szintje alacsony, az akkumulátor állapotjelzője villogni kezd, jelezve, hogy fel kell tölteni.
- Árnyékos helyen töltsd, amíg 3 zöld sáv nem jelenik meg az akkumulátor állapotjelzőjén (akár 4,5 óra).
- A töltő fröccsenő vízálló, de az erős vízugarak, például heves esőzés vagy öntözés, valamint a pocsolókba vagy a medencébe merítés károsíthatja. Helyezze a talajszint felett, védett helyen.
- A robot a medencéből való kivétel után nedvesen is tölthető. Ügyeljen azonban arra, hogy a töltő essen vízbe.

## 2. MŰSZAKI ADATOK

### 2.1 Robot

---

Vízmélység tartomány: 0.4m - 3m

Motorvédelem: IP 68

Battery Lithium-ion | 9800mAh | 25.2V ; 5Ah / 126Wh

Rádió kommunikáció: Bluetooth® 5.0 - 2402-2480 MHz - Maximum teljesítmény 2.1mW

Wi-Fi® - 2412 - 2484 MHz - Maximum teljesítmény 99mW

### 2.2 Vízminőség

---

A medencetisztító robotot csak a következő vízkémiai paraméterek teljesülése mellett használja:

- Klór: 4 ppm max.
- pH: 7.0 – 7.8
- Hőmérséklet: 5°C – 35°C
- Só: 5000 ppm max.

### 2.3 Akkumulátor töltő

---

- Védelem: IP55 fröccsenésálló – Ne merítse vízbe, és ne tegye ki erős vízugarának vagy erős esőnek.
- Kimenet: <30 VDC

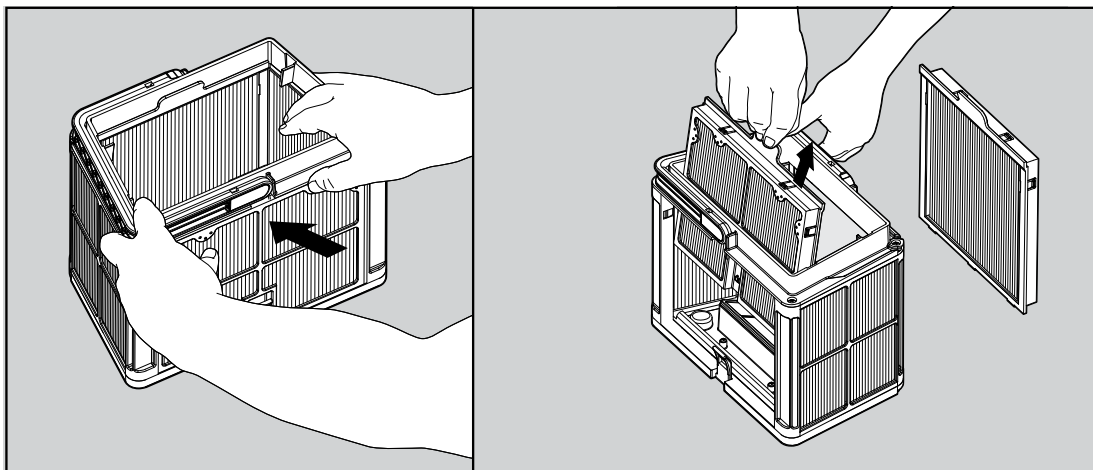
### 3. LÉPCSŐ JET TISZTÍTÁS

#### Lépcső tisztítás

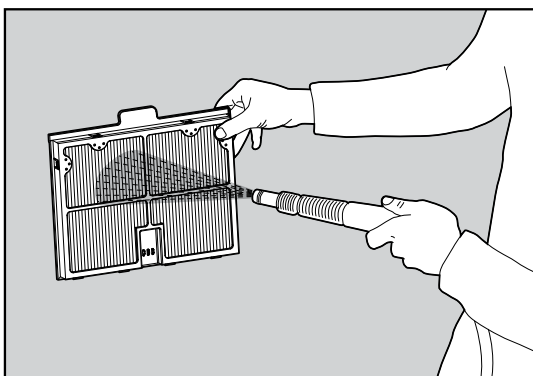
A LIBERTY 600 maximalizálja a tisztítási lefedettséget a lépcsők és napozó teraszok azonosításával és tisztításával. Ezt automatikusan teszi a teljes lefedettségű takarításban, valamint a félhetes vagy 1 hetes Eco módokban. A 2 hetes Eco mód csak a padlót takarítja. A lépcsőket nem tisztítja.

### 4. IDŐSZAKOS TISZTÍTÁS - JAVASOLT KÖRÜLBELÜL HAVONTA EGYSZER

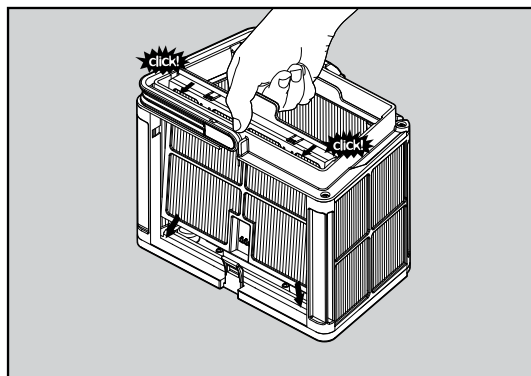
Szereld szét a kosár 2 ultrafinom szűrőpaneljét a következő lépések szerint:



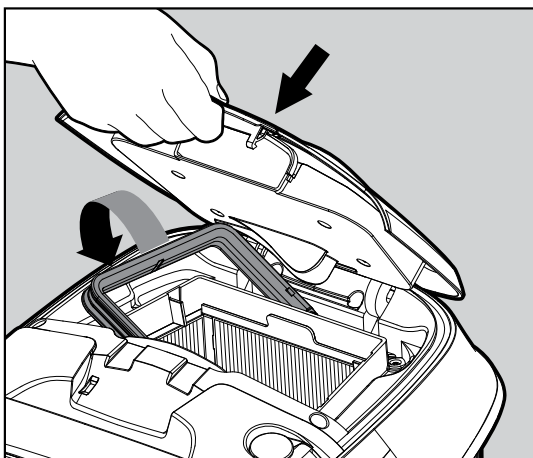
Hüvelykujjaiddal nyomd ki a 2 panelt.



Tisztítsd meg a szűrőpaneleket egy slaggal.



Szereld vissza a szűrőpaneleket.

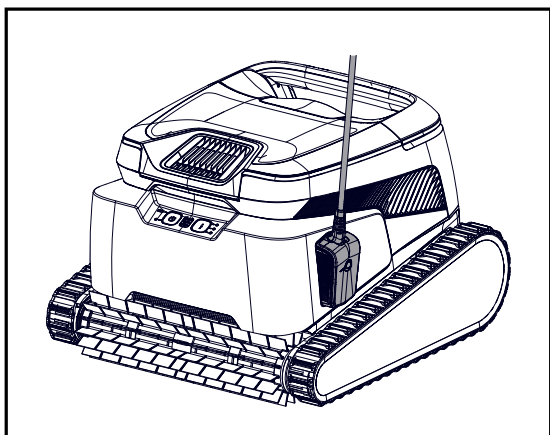


Helyezd be a tiszta szűrőkosarat, és tisztítsd meg a szűrőfedelelet.

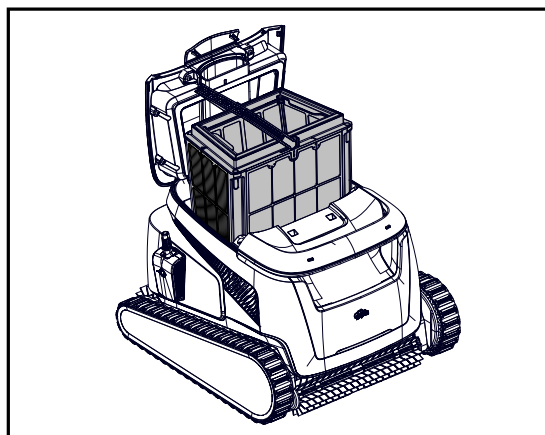
## 4.1 A járókerék és lépcső jet tisztítása

HHaj és egyéb törmelék ragadhat a járókerékbe, ami a robot nem megfelelő működését okozhatja. A robot teljesítményének javítása érdekében rendszeresen tisztítsa meg a járókereket és a lépcső jetet.

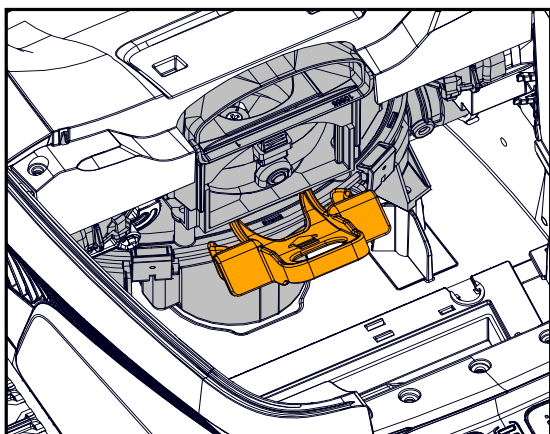
**FIGYELEM:** Kapcsolja ki a robotot, és csatlakoztassa a töltőt a robothoz, majd helyezze be a járókerék-tisztító biztonsági eszközt.



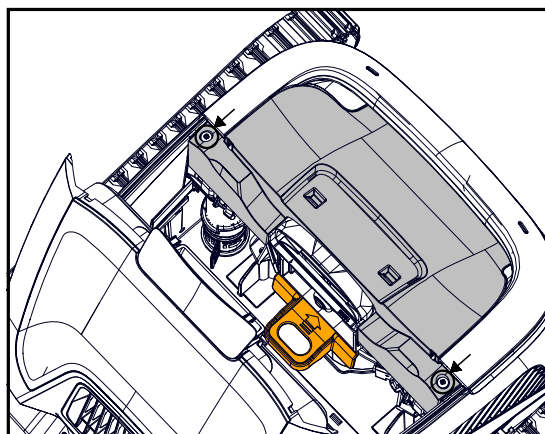
1. Kapcsolj ki a robotot, és csatlakoztassa a töltőt a robothoz. Tartsd kikapcsolva.



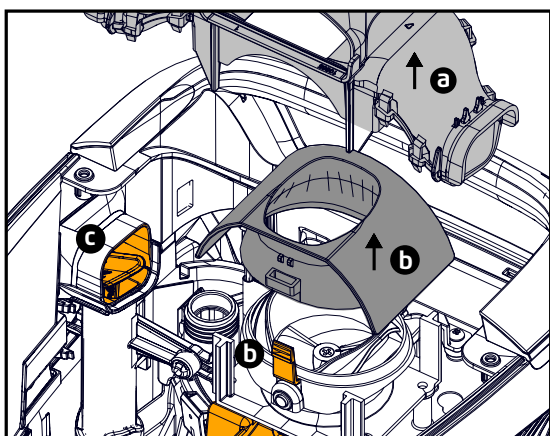
2. Nyisd ki a fedelet, és vedd ki a szűrőkosarat.



3. Helyezd be a járókerék biztonsági szerszámot az átlátszó műanyag és a motor közé.



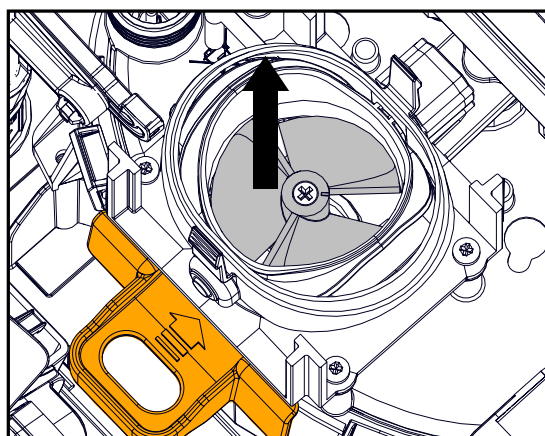
4. Távolítsd el a 2 csavart és vedd le a fedelet.



5.a. Szereld ki a "kipufogó" csonkot.

b. Nyomd össze az oldalt található két fület a szervomotor sapkájának eltávolításához.

c. Ellenőrizd és tisztítsd meg a Jetet minden törmeléktől.



6. **Óvatosan** távolítsd el a törmeléket és a hajat. Használj csipeszt vagy fogót. A járókerék lapátjai élesek. Szükség esetén távolítsa el a járókerék csavarját, és óvatosan, de határozottan emeld ki a járókereket a törmelék tisztításához.

7. Óvatosan helyezd vissza a járókereket, a járókerék sapkáját, a kipufogócsonkot és a fedelet. Ügyeljen arra, hogy a csavarok behelyezésekor ne sértse meg a műanyagot.

8. Távolítsd el a biztonsági szerszámot.

9. Helyezd vissza a szűrőkosarat, és zárja le a fedelet.

## 5. MyDolphin™ One ALKALMAZÁS FELHASZNÁLÓI ÚTMUTATÓJA

**Funkciók:** Testreszabhatod a beállításokat, pl. az Eco módot, a parkolást a kiválasztott falnál. Ellenőrizheted a szűrő és az akkumulátor állapotát, megtekintheted az utolsó takarítási ciklust, hianelhárítási ötletek, kapcsolatba léphetsz az ügyfélszolgálattal, tartozékok alkatrészek rendelése.

**Csatlakozási lehetőségek:** először Bluetooth®-on keresztül csatlakozik a telefonhoz, majd Wi-Fi®-n keresztül további funkciókhoz, például automatikus frissítésekhez, zökkenőmentesebb ügyfélszolgálat eléréshez és távoli állapotellenőrzésekhez.

**Felhívjuk figyelmét, hogy amíg a robot a vízben van, az alkalmazás nem tud a robottal kommunikálni!**  
Az újracsatlakozáshoz vegye ki a vízből, nyomja meg a bekapcsológombot, vagy csatlakoztassa a töltőt.

### 5.1 Első lépések a Maytronics One™ alkalmazással

1. Győződj meg arról, hogy a Bluetooth® engedélyezve van az okostelefonon.
2. Töltsd le az alkalmazást
3. A párosítás megkezdéséhez tartsd lenyomva a bekapcsológombot 3 másodpercig.
4. Ird el az alkalmazást, regisztráld, és írd be az e-mail címre küldött érvényesítési kódot.
5. Kövesd az alkalmazásban megjelenő utasításokat a Bluetooth®-on keresztüli csatlakozáshoz.
6. További funkciókért csatlakozz Wi-Fi®-n keresztül.
7. A vízből való kivétel után a kapcsolat helyreállításához nyomja meg a bekapcsológombot, vagy csatlakoztassa a töltőt. Ezenkívül a Clickerrel ellátott robot eltávolítása után egy órával automatikusan csatlakozik.
8. Egyszerre legfeljebb 1 felhasználó csatlakozhat Bluetooth®-on keresztül, de legfeljebb 5 felhasználó csatlakozhat a robothoz Wifi®-n keresztül. A nem releváns felhasználókat a beállításokban választhatja le.

## 6. A ROBOT AKTIVÁLÁSA MOBILTELEFONNAL

### 6.1 Maytronics One™ App funkcióinak útmutatója



#### Robot indítása applikációval

Koppintson a **Clean** (Tisztítás) gombra, és helyezze a robotot a vízbe. Ha az alkalmazáson keresztül indítja el a robotot, értesítést kap, amikor a ciklus befejeződött.



#### Eco Mód tisztítási ütemező

Ha egyetlen töltéssel 1-2 hétig szeretné tisztán tartani a medencét, válassza az Eco módot, és hagyja a robotot a medencében. Az alkalmazásban kiválaszthatod a kívánt Eco mód ütemtervet. Az ütemezett időszak végén vedd ki a robotot a szűrőkosár öblítéséhez és az akkumulátor feltöltéséhez.

3 Eco mód van:

Fél hét (teljes lefedettség) 2 alkalom x 90 perc 72 óránként

Egész hét (teljes lefedettség) 3 alkalom x 60 perc 72 óránként

2 hét (csak padló) 6 alkalom x 45 perc 48 óránként

#### Szűrő állapot

Az alkalmazás kezdőlapján található jelzősáv a kosár ikonnal együtt mutatja a szűrő állapotát. További részletekért kattintson a jelzősávra.



#### Tisztítási mód

Válassza ki a ciklust a medence igényei szerint.

Teljes lefedettség – Megtisztítja a medence alját, a falakat, a vízvonalat és a lépcsőket.

Padló – Megtisztítja a medence alját.

Eco mód tisztítási ütemező – Lásd az „Eco mód” részt. Válaszd ki a kívánt ütemtervet az appban.

Ultra tisztító mód – Intenzív tisztítás erősebb szívóerővel, de rövidebb ciklussal.



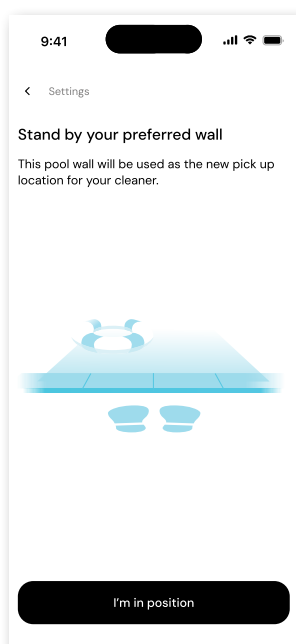
#### Robot Hiba értesítés

Hiba esetén az alkalmazás kezdőképernyőjén a legutóbbi hiba jelenik meg. Koppints a gombra, és az alkalmazás végigvezet a probléma elhárításán.

Az alkalmazás a következő rendszerekkel kompatibilis:

- Apple (iOS) – 10-es verziótól – iPhone, iPad, iPod
- Android – 5-ös verziótól és újabb operációs rendszer

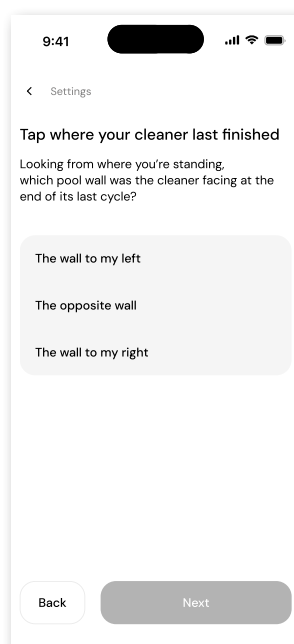
## 6.2 Fal kiálasztása parkoláshoz



A takarítási ciklus végén **ne feledd, melyik falnál állt meg a robot, és várt a kivételre.** Ez az aktuális Homing kezdőfal, ahova a robot be van állítva, hogy várja a kivételt.

Ha meg szeretnéd változtatni a kezdőfalat, **állj a kívánt medencefal mellé, a medence felé fordulva.**

A beállításhoz koppints a kezdőképernyőn a 3 pontra. Válaszd a "Homing" lehetőséget. Koppints az „I'm in position” elemre.



Válassza ki azt a falat, ahol a robot befejezte az utolsó ciklusát. Ha a medence nem téglalap alakú, válassza ki a parkolás hozzávetőleges helyét.

**MEGJEGYZÉS:** Ez a funkció iránytűvel működik. A robot az iránytű által kiválasztott hozzávetőleges pozícióba fog beállni.

## 7. MAYTRONICS ONE™ - HIBAELHÁRÍTÁS

Tünet	Lehetséges ok	Javító intézkedés
Nem tudom párosítani a Maytronics One™ alkalmazást a medencetisztító robottal.	<ul style="list-style-type: none"> <li>Az egyik eszköz Bluetooth® funkciója KI van kapcsolva, vagy nincs párosítási módban.</li> <li>A mobiltelefon túl messze van a robottól.</li> <li>A mobiltelefon helymeghatározása KI van kapcsolva. Nem adta meg a szükséges engedélyeket az alkalmazás telepítésekor.</li> </ul>	<ul style="list-style-type: none"> <li>Kapcsolja ki, majd be a Bluetooth®-t az okostelefonján. iOS esetén – Lépjen a beállítások → Bluetooth® menüpontra.</li> <li>Menj közelebb a robottal.</li> <li>Kapcsold BE a telefonon a helymeghatározást</li> <li>Ellenőrizd, hogy a robot töltője megfelelően van-e csatlakoztatva, és hogy a mobiltelefonod Bluetooth®-kapcsolata keresi-e a közeli eszközöket.</li> <li>Próbálja meg eltávolítani és újratelepíteni a Maytronics One™ alkalmazást, és adjon meg minden engedélyt. Ha továbbra sem találja a robotporszívót, próbálja meg újraindítani a mobiltelefonját.</li> <li>Ha a fenti hibaelhárítási módszerek egyike sem segít, vegye fel a kapcsolatot a <a href="mailto:wecare@maytronics.com">wecare@maytronics.com</a> címen.</li> </ul>
A Wi-Fi®-vel nem marad kapcsolatban. Bluetooth®-on keresztül működik a robot közelében, de gyakran elveszíti a Wi-Fi® kapcsolatot.	<ul style="list-style-type: none"> <li>A Wi-Fi® router 2,4 és 5 GHz-es frekvenciák között váltakozik, ami a 2,4 GHz-es frekvencia elvesztése esetén a kapcsolat megszakadását okozza.</li> <li>A Wi-Fi® jel túl gyenge a kapcsolat fenntartásához.</li> </ul>	<ul style="list-style-type: none"> <li>Az eszköz csak a szabványos 2,4 GHz-es Wi-Fi® frekvenciához csatlakozik. Ha két- vagy négysávos routerrel rendelkezik, a csatlakozási problémák elkerülése érdekében válassza szét a 2,4 és az 5 GHz-es hálózatokat, és adjon külön neveket nekik. Forduljon internetszolgáltatójához, vagy tekintse meg az online utasításokat az adott router márkájához.</li> <li>Ha a tápegység közelében lévő jel nem elég erős egy online videó egyszerű streameléséhez, érdemes lehet 2,4 GHz-es Wi-Fi® jelerősítőt telepíteni.</li> </ul>

Probléma	Javasolt intézkedés
A robot nem kapcsol be az alkalmazásból	<ul style="list-style-type: none"> <li>Győződjön meg arról, hogy a robot fel van töltve, és mindhárom LED zölden világít.</li> <li>Bekapcsolás után helyezze vízbe. Úgy tervezték a robotot, hogy szárazon ne működjön.</li> </ul>

## 8. MEDENCETISZTÍTÓ ROBOT HIBAELHÁRÍTÁS

Tünet	Lehetséges ok	Javasolt intézkedés
A robot nem indul el.	<ul style="list-style-type: none"> <li>• Valami beszorult a szíjhoz vagy a kerekekhez.</li> <li>• Szennyeződés vagy hajszál beszorult a járókerékbe.</li> <li>• A robot nincs teljesen feltöltve.</li> <li>• A robot nincs a vízben.</li> <li>• A piros hibajelző LED világít.</li> </ul>	<ul style="list-style-type: none"> <li>• Óvatosan távolítsa el a tárgyat a szíjról vagy a kerekekről.</li> <li>• Tisztítsa meg a járókereket (lásd a 4.1. szakaszt).</li> <li>• Töltse fel az akkumulátort 100%-ra - 3 zöld sáv.</li> <li>• Helyezd a robotot a vízbe 30 másodpercen belül az indítás után.</li> <li>• Ellenőrizze az alkalmazásban a hibaelhárítási útmutatót.</li> <li>• Ha a fenti hibaelhárítási lehetőségek egyike sem segít, vegye fel a kapcsolatot a <a href="mailto:wecare@maytronics.com">wecare@maytronics.com</a> címen.</li> </ul>
A robot körbe-körbe mozog a medencében.	<ul style="list-style-type: none"> <li>• Eltömődött szűrőkosár.</li> <li>• Törmelék ragadt a járókerék házába vagy a járókerék burkolatába.</li> <li>• Valami beszorult a szíjhoz vagy a kerekekhez.</li> <li>• A medence felülete túl csúszós ehhez a robot modellhez.</li> <li>• Algakerakódás, vagy a medence vize nem felel meg a specifikációknak.</li> </ul>	<ul style="list-style-type: none"> <li>• Tisztítsd meg a szűrőkosarat. Fehérnek és tisztának kell lennie tapintásra. Ha barna vagy zöld, tisztítsd meg slaggal. Ha barna marad, akkor lehet, hogy ideje kicserélni a szűrőt.</li> <li>• Tisztítsd meg a járókereket (lásd a 4.1. szakaszt).</li> <li>• Óvatosan távolítsa el a tárgyat a szíjról vagy a kerekekről.</li> <li>• Biztosítsa a megfelelő medence- és vízkémiai viszonyokat</li> </ul>
A robot nem töltődik megfelelően.	<ul style="list-style-type: none"> <li>• A fali konnektor nem működik.</li> <li>• Valamilyen tárgy vagy szennyeződés akadályozza a megfelelő mágneses kapcsolatot a töltő és a robot között.</li> <li>• A robot túl meleg vagy hideg a megfelelő töltéshez.</li> <li>• Nem töltődött elég ideig.</li> </ul>	<ul style="list-style-type: none"> <li>• A töltő zöld LED-del világít, amikor áramot kap a fali aljzatból. Teszteld a konnektort egy másik eszközzel, vagy próbáld meg egy működő aljzatról tölteni a robotot.</li> <li>• Győződjön meg arról, hogy a töltő csatlakozói tiszták.</li> <li>• Töltsd árnyékban vagy beltérben. Nyáron próbáld meg éjszaka tölteni.</li> <li>• A teljes feltöltés akár 4,5 órát is igénybe vehet.</li> </ul>
A robot nem fordul meg, vagy csak egy irányba mozog.	<ul style="list-style-type: none"> <li>• Törmelék ragadt a járókerék házába vagy a járókerék burkolatába</li> </ul>	<ul style="list-style-type: none"> <li>• Tisztítsd meg a járókereket (lásd 4.1. szakasz).</li> </ul>
A robot mozog, de nem tisztítja meg a medencét.	<ul style="list-style-type: none"> <li>• Eltömődött szűrőkosár.</li> <li>• Törmelék ragadt a járókerék házába vagy a járókerék burkolatába.</li> </ul>	<ul style="list-style-type: none"> <li>• Tisztítsd meg a szűrőkosarat. Fehérnek és tisztának kell lennie tapintásra. Ha barna vagy zöld, tisztítsd meg slaggal.</li> <li>• Tisztítsd meg a járókereket (lásd a 4.1. szakaszt).</li> </ul>
A robot nem mászik fel a falakra.	<ul style="list-style-type: none"> <li>• A szűrő túlzottan tele van ahhoz, hogy a Jet megfelelően felfelé tudja hajtani a falon.</li> <li>• Törmelék ragadt a járókerék házába.</li> <li>• A medence felülete túl csúszós.</li> <li>• Alga van a falakon</li> <li>• Nem megfelelő pH-érték.</li> </ul>	<ul style="list-style-type: none"> <li>• Tisztítsd meg a szűrőkosarat. Fehérnek és tisztának kell lennie tapintásra. Ha barna vagy zöld, tisztítsd meg slaggal. Ha barna marad, akkor lehet, hogy ideje kicserélni a szűrőt.</li> <li>• Tisztítsd meg a járókereket (lásd a 4.1. szakaszt).</li> <li>• Fontold meg egy „kombinált kefe” vásárlását.</li> <li>• Ellenőrizd a vegyszerek szintjét a vízben. A nem megfelelő szint algák szaporodását okozhatja, ami csúszóssá teheti a falakat. Ha ez így van, állítsd be a vegyszerezést, és súrolj át a falakat.</li> </ul>
A robot nem a vízvonalnál várakozott, amikor megérkeztem. Egy fal mellett állt.	<p>Minden ciklus végén a robot a padlón várakozik, a Homing funkcióban beállított falnál.</p>	<ul style="list-style-type: none"> <li>• Ha a Clickert 3 másodpercnél tovább rázod a vízben, a robot felmászik, és 1 percet vár a kiemelésre.</li> <li>• A Clicker funkció akár 14 napig is elérhető egy normál 3 órás ciklus után, ha az akkumulátor indításkor teljesen fel volt töltve.</li> <li>• Eco mód után, vagy ha az akkumulátor nem volt teljesen feltöltve indításkor, a Clicker funkció legalább 2 napig elérhető.</li> <li>• Ha a robotot 1 perc várakozás után nem veszed ki, akkor lemegy, és egy másik fal felé fordul. Legközelebb, amikor a Clickert használod, a robot egy másik falon fog felmászni.</li> </ul>

Ha ez az útmutató nem oldotta meg a problémát, vegye fel a kapcsolatot velünk: [wecare@maytronics.com](mailto:wecare@maytronics.com)

## 9. TÁROLÁS SZEZONON KÍVÜL

Szezonon kívüli tárolás előtt javasoljuk, hogy az akkumulátort körülbelül 50%-ra töltsd fel (2 zöld sáv az akkumulátorjelző panelen).

Ajánlott tárolási hőmérséklet-tartomány: -10°C - 40°C / 14°F - 104°F. A robot forró helyen történő tárolása valószínűleg károsítja az akkumulátort. Szezonon kívüli tárolás után töltsd fel teljesen a robotot.

## 10. LÉPJEN KAPCSOLATBA A MAYTRONICS ÜGYFÉLSZOLGÁLATÁVAL:

### Észak-Amerika

- ☎ US 1-888-365-7446
- ☎ Canada 1-855-634-8572
- ✉ [customersupport@maytronicsus.com](mailto:customersupport@maytronicsus.com)

### Franciaország

- ☎ +33 (0)4 42 98 14 90
- ✉ [support@maytronics.fr](mailto:support@maytronics.fr)

### Ausztrália, Új-Zéland, Dél-Afrika

- ☎ 1 300 693 657
- ✉ [infoau@maytronics.com](mailto:infoau@maytronics.com)

### A világ többi része / Maytronics HQ

- ☎ 00 800 69694141 (ingyenes)
- ☎ 00 972 77 96 14 204 (nemzetközi)
- ✉ [wecare@maytronics.com](mailto:wecare@maytronics.com)

Forgalmazó: Aquashop Kft.  
Cím: 1225 Budapest, Dúló utca 37-41.  
tel.: +36 70/673 45 25  
web: [aquashop.hu](http://aquashop.hu)

# AQUASHOP