

LIBERTY Medencetisztító Robot

LIBERTY™ 200 | 300 | 400

Használati utasítás



AQUASHOP



8159110



HU

Tartalom

Biztonsági utasítások

1.Első lépések.....	5
1.1 A doboz tartalma	5
1.2 Első használat.....	5
2Műszaki adatok.....	6
2.1 Robot.....	6
2.2 Vízhelyzet.....	6
2.3 Akkumulátortöltő	6
3Jellemzők és javallatok	6
4.Töltési javaslatok	7
5A robot eltávolítása a medencéből	7
5.1 A kapaszkodóhorog használata.....	7
5.2 A ClickUp™ Clicker használata (LIBERTY 300 + 400)	7
5.3 Ciklusvégi elszállítás (LIBERTY 300 + 400).....	7
6.A szűrőkosár tisztítása	8
7Időszakos tisztítás.....	9
7.1 A járókerék tisztítása.....	10
8.MyDolphin™ Plus alkalmazás felhasználói útmutatója (csak LIBERTY 400).....	11
8.1 A MyDolphin™ Plus alkalmazás használatának megkezdése.....	11
8.2 A medencetisztító előkészítése a csatlakoztatásra	11
9.Aktiválja a medencetisztítót mobiltelefonjával (LIBERTY 400).....	11
9.1 A MyDolphin™ Plus alkalmazás funkcióinak útmutatója	11
10.MyDolphin™ Plus hibaelhárítás	12
11. medencetisztító robot hibaelhárítása	13
12. Szezonon kívüli tárolás.....	13
13. Kapcsolatfelvétel a Maytronics ügyfélszolgálatával	14

FONTOS BIZTONSÁGI UTASÍTÁSOK

OLVASSA EL ÉS KÖVESSE AZ UTASÍTÁSOKAT



FIGYELMEZTETÉS

Kérjük, szigorúan tartsa be az alábbi FIGYELMEZTETÉSEKET:

1. Vegye ki a medencetisztítót a medencéből, mielőtt engedélyezné a személyek belépését a medencébe.
2. A medencetisztító robot vizsgálatakor győződjön meg arról, hogy a medencetisztító robot KI van kapcsolva.
3. Az akkumulátort csak 6°C és 35°C / 43°F - 95°F közötti hőmérsékleten töltsse.
4. Tartsa a medencetisztító robotot gyermekek, csökkent fizikai, érzékszervi vagy mentális képességű, illetve tapasztalatlan és tudás nélküli személyek elől elzárva, kivéve, ha felügyeletet vagy útmutatást kapnak. A tisztítást és karbantartást gyermekek nem végezhetik.
5. Kizárólag az eredeti akkumulátortöltőt használja.
6. Az akkumulátortöltőt egy maradékáram-védőkapcsolóval (FI relé/ÉV relé) védett áramkörön keresztül kell táplálni, amelynek névleges maradék üzemi árama nem haladja meg a 30 mA-t.
7. A tápkábel nem cserélhető a felhasználó által. Ha a tápkábel sérült, hagyja abba az akkumulátortöltő használatát, és forduljon a szervizközponthoz javítás céljából. Ne használjon hosszabbítót az akkumulátortöltő elektromos hálózathoz való csatlakoztatásához; gondoskodjon megfelelően elhelyezett aljzatról.
8. **NE HASZNÁLJA** a medencetisztító robotot és/vagy annak akkumulátorát/töltőjét, ha a robot és/vagy az akkumulátora mechanikai sérülést szenvedett.
9. A tűz és égési sérülések elkerülése érdekében **NE** nyissa ki, ne törje össze, ne melegítse és ne égesse el az elemtartót.



VIGYÁZAT

Kérjük, gondoskodjon a következő ÓVINTÉZKEDÉSEK betartásáról:

1. Az esetleges áramütés elleni folyamatos védelem érdekében helyezze az akkumulátortöltőt legalább 11 cm-rel a talaj felett.
2. Működés közben helyezze az akkumulátortöltőt legalább 3,5 m / 12 láb távolságra a medence szélétől.
3. A járókerék tisztításakor használja a járókerék biztonsági szerszámát. Lásd a felhasználói kézikönyvet.
4. A sérülések elkerülése érdekében tartsa távol a kezét és az ujjait a járókerék motorjának területétől és a hajtósíj mechanizmusától.
5. A medencetisztító robot emelésekor ügyeljen a hátsérülések elkerülésére.
6. Ne használja a medencetisztító robotot, ha folyékony flokkulálószer vagy bármilyen más derítőszer adott a medencéhez. Ezek az anyagok eltömítik és károsítják a robot szűrőit.

FONTOS BIZTONSÁGI UTASÍTÁSOK



A termékben található lítium-ion akkumulátor nem cserélhető. Újrahasznosítható olyan tanúsítvánnyal rendelkező akkumulátor-elektronikai újrahasznosító telepeken, amelyek akkumulátorokat is fogadnak. Az akkumulátort NEM szabad a szemétkébe dobni vagy a városi újrahasznosító kukákba helyezni. Ne szerelje szét az akkumulátort!



Járókerék lapátjainak veszélye



FIGYELMEZTETÉS



Szervizelés előtt olvassa el a felhasználói utasításokat

Ez a termék megfelel a 2014/35/EU, 2014/53/EU, 2014/30/EU, RoHS és REACH EU irányelveknek.

A teljes információért kérjük, vegye fel velünk a kapcsolatot a www.maytronics.com/contact-us-en címen. és kérje az EU megfelelési nyilatkozatot.

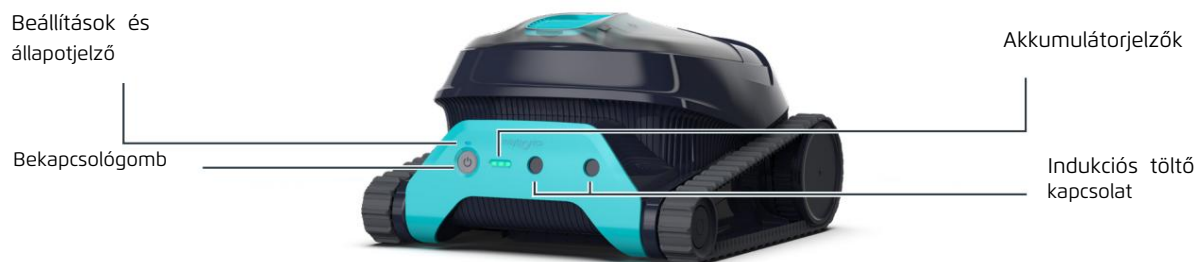
ŐRIZZE MEG EZEKET AZ UTASÍTÁSOKAT

LIBERTY 200 | 300 | 400 Akkumulátoros medencetisztító robot

Felhasználói utasítások

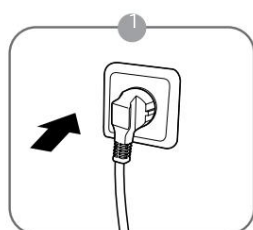
1. KEZDÉS

1.1 A doboz tartalma

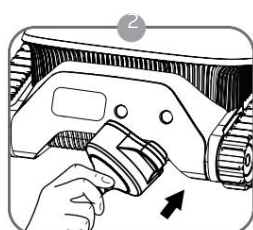


LIBERTY™	Szűrő panelek	Szűrőkosár	Kiemelő hurok	Töltő	Járókerék biztosító	Clicker	Tartozék tároló
200	2 finom / 2 ultrafinom	✓	✓	✓	✓		
300	2 finom / 2 ultrafinom + 2 ultrafinom	✓	✓	✓	✓	✓	
400	2 finom / 2 ultrafinom + 2 ultrafinom	✓	✓	✓	✓	✓	✓

1.2 Első használat



Csatlakoztassa a töltőt a fali aljzatba



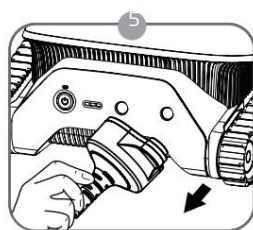
Csatlakoztassa az indukzív töltőt a robothoz



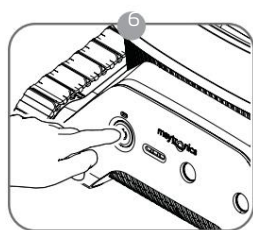
Húzza le a matricát



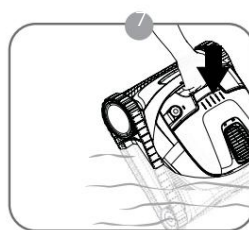
Töltse fel az akkumulátort 100%-ra - 3 zöld sáv



Csatlakoztassa le a töltőt



Nyomja meg a bekapcsológombot



Tegye a robotot a medencébe. 30 másodpercen belül elkezd a tisztítást

2. MŰSZAKI ADATOK

2.1 Robot

Vízmélység tartomány: 0,3 m - 3 m / 1 láb - 9,8 láb

Motorvédelem: IP 68

Akkumulátor Lítium-ion | 5000 mAh | 25,2 V ; 5 Ah / 126 Wh

Rádióösszeköttetés: Bluetooth® 5.0 - 2402-2480 MHz - Maximális teljesítmény 2,1 mW

2.2 Vízkémia

A medencetisztító robotot csak a következő vízkémiai paraméterek teljesülése mellett használja:

- Klór: max. 4 ppm.
- pH-érték: 7,0 – 7,8
- Hőmérséklet: 6°C – 35°C / 43°F – 95°F
- NaCl: max. 5000 ppm.

2.3 Akkumulátortöltő

- Védelem: IP54 (Esőálló)
- Kimenet: <30 VDC

3. JELLEMZŐK ÉS JAVALLATOK



Ciklusválasztó - LIBERTY 300 és 400

A Ciklusválasztóval szabja teste a tisztítási módot „Csak padló” értékre:

1. Nyomja meg az ON gombot az aktiváláshoz, amíg a LED világítani nem kezd.
2. Nyomja meg ismét az ON gombot 3-6 másodpercig, amíg a lila LED 3-szor fel nem villan.

Helyezze a robotot a medencébe, és 30 másodpercen belül működni kezd. Minden tisztítási ciklus után a robot visszatér az alapértelmezett üzemmódba.



ClickUp™ - LIBERTY 300 és 400

Könnyedén kiveheti a robotot a medencéből a Clicker 3 másodperces rázásával a vízben, miután a robot befejezte a takarítási ciklust. A robot felmászik a legközelebbi falra, és vár néhány másodpercet a kiemelésre.



Eco mód - LIBERTY 200, 300 és 400

Használja az Eco módot, hogy egyetlen töltéssel egy hétig tisztán tartsa a medence alját. A robot automatikusan tisztítja a medence alját akár 40 percig, hetente háromszor. A LIBERTY 400 az alkalmazáson keresztül beállítható heti négyszer 30 percre, vagy heti kétszer 60 percre.

1. Nyomja meg az ON gombot az aktiváláshoz, amíg a LED világítani nem kezd.
2. Nyomja meg ismét 7-10 másodpercig, amíg a LED lilán, majd zölden nem villog.
3. Helyezze a robotot a medencébe, és 30 másodpercen belül működni kezd.

Eco módban a Clicker használható a ciklusok között és a harmadik ciklus végén, azonban a Clicker használata kikapcsolja az Eco módot.



Hőmérsékleti figyelmeztetés

Hőmérséklet-felügyelet esetén a medencetisztítót védett és árnyékos helyen, 6°C - 35°C / 43°F - 95°F közötti hőmérsékleten helyezze el és töltsse.



Vízvonal tisztítás - LIBERTY 200, 300 és 400

A forgó kefék eltávolítják a vízvonalon felhalmozódott szennyeződések és olajokat.



MyDolphin™ Plus mobilalkalmazás - LIBERTY 400

Töltse le az alkalmazást, regisztráljon, és kövesse az alkalmazás utasításait a robottal való párosításhoz. A MyDolphin™ Plus alkalmazással konfigurálhatja, **miközben a robot nincs a vízben**. Párosítás után a robot bekapcsológombja feletti LED villogni kezd. Most beütemezheti a takarításokat, beállíthatja a tisztítási ciklus típusát, és értesítéseket kaphat, amikor a medencéből kiemelhető.



Hiba

Hibaüzenet esetén kérjük, olvassa el a felhasználói kézikönyv ide vonatkozó fejezetét.



1. Hiba



2. Hiba



1. Hiba



2. Hiba



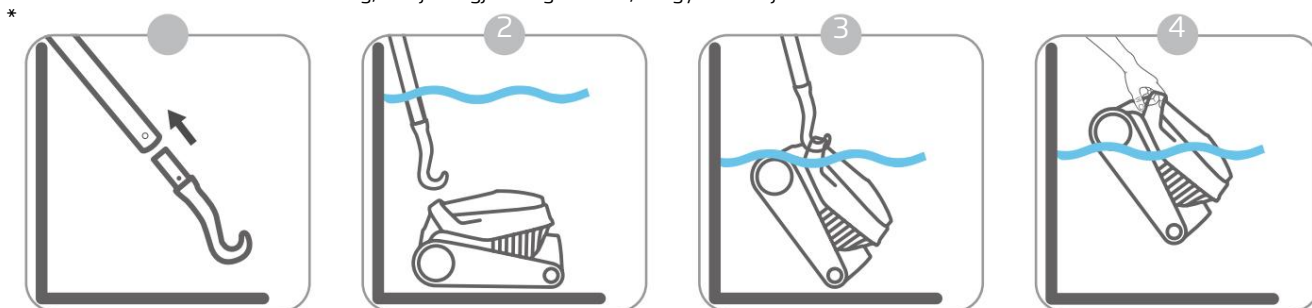
4. TÖLTÉSI JAVASLATOK

- Amikor az akkumulátor töltöttségi szintje alacsony, és minden jelzőfény kialszik, a porszívó készenléti üzemmódban van. Csatlakoztassa a töltőt a robot, hogy felébressze.
- A medencetisztítót mindig védett és árnyékos helyen, a következő hőmérsékleti tartományban töltsé: 6°C - 35°C / 43°F - 95°F között, amíg 3 zöld sáv nem jelenik meg az akkumulátorjelző panelen (legfeljebb 6 óra).
- Győződjön meg arról, hogy a töltő felülete és a tápegység felületei tiszták, és nincs semmilyen tárgy a robot és a töltő között.
- A töltő esőálló, a robot nedvesen is tölthető. Azonban ne tegye a töltőt vízbe. Nem víz alatti használatra tervezték.

5. A ROBOT ELTÁVOLÍTÁSA A MEDENCÉBŐL

5.1 Kiemelőhorog

Húzd a robotot a vízvonalig, majd fogja meg kézzel, hogy kiemelje a vízből.



* Standard rúd, nem tartozék

5.2 ClickUp™ - LIBERTY 300 és 400

A tisztítási ciklus után rázza a Clickert a vízben több mint 3 másodpercig, és a robot felmászik a legközelebbi falra. A robotnak be kell fejeznie a ciklust, mielőtt a Clickerrel előhívható lenne. Normál módban a funkció a tisztítási ciklus befejezése után 2 napig lesz elérhető.

Megjegyzés: Eco módban a Clicker használható a ciklusok között és a harmadik ciklus végén, azonban a Clicker használata kikapcsolja az Eco módot.



5.3 Ciklus végi kiemelés - LIBERTY 300 és 400

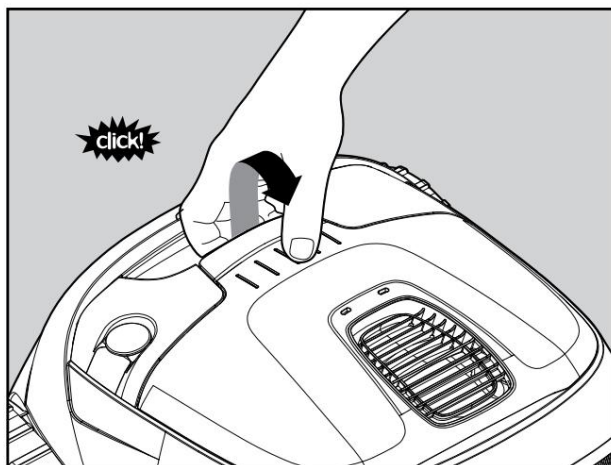
A takarítási ciklus utolsó néhány percében felmászik minden falra, és 20 másodpercet vár, amíg eltávolítják.

Ha az alkalmazással indította el a ciklust, push értesítést kap a telefonra, amely tudatja önrel, hogy a robot várakozik. Ha nem veszik ki, akkor a padlón, a fal közelében várakozik. Ezután a Clickerrel vagy a horoggal kiemelheti.

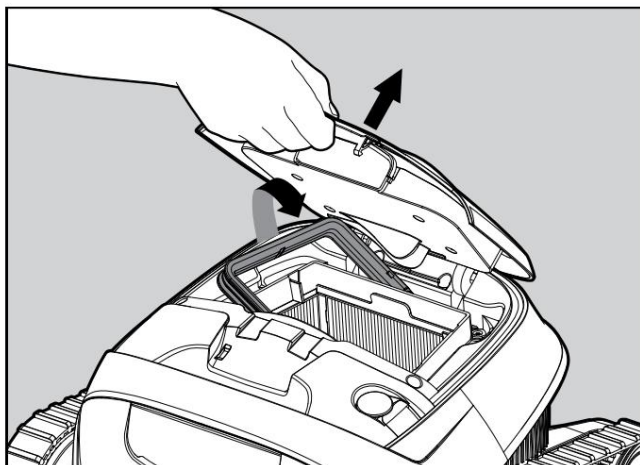
6. A SZŰRŐKOSÁR TISZTÍTÁSA

A szűrőn megkeményedő szennyeződések elkerülése érdekében erősen javasoljuk, hogy a robot medencéből való kivétele után azonnal öblítse át a szűrőt.

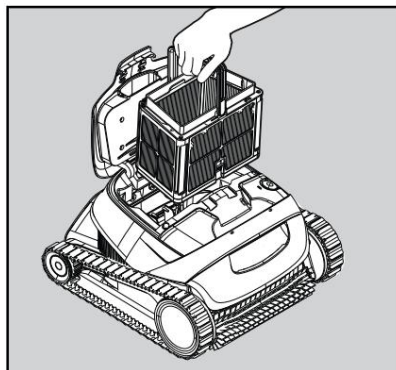
Öblítés minden használat után - a szűrőkosár eltávolítása és tisztítása



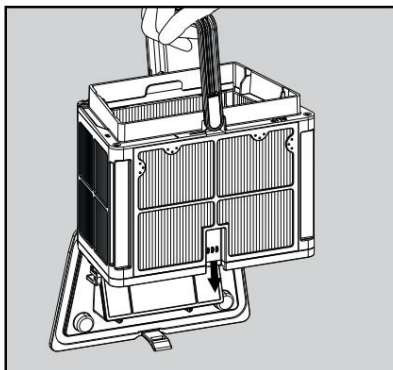
Nyissa ki a szűrő fedelét.



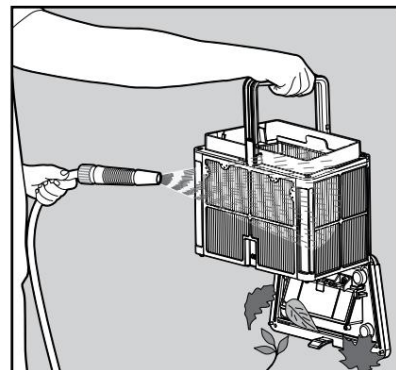
A szűrőfedél kinyitásakor a fogantyú magától felemelkedik.



Emelje fel a kosarat.



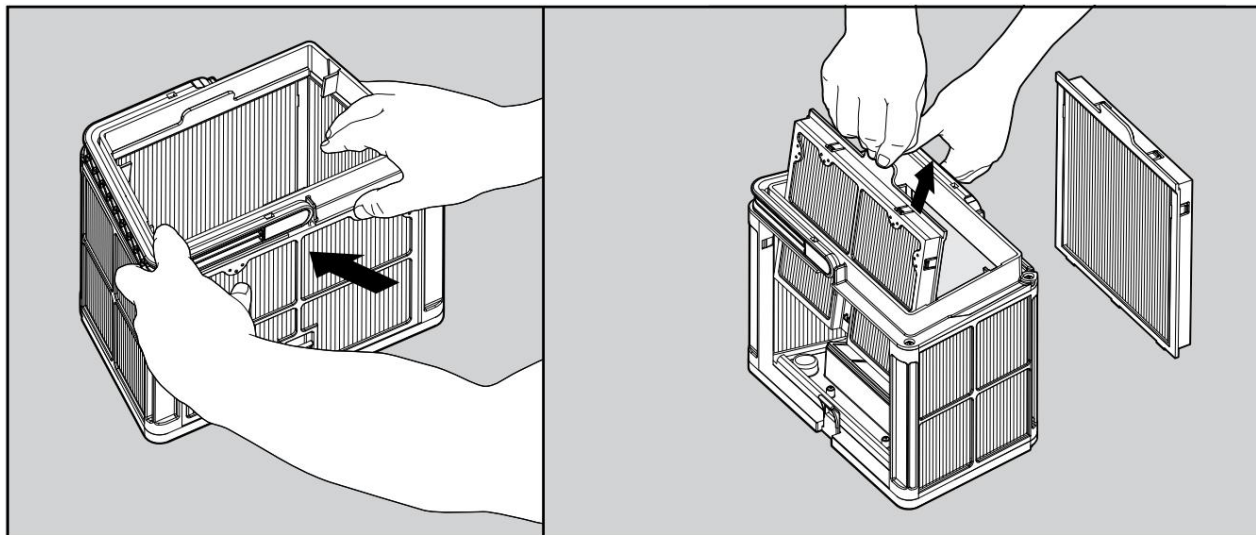
Nyissa ki a reteszt az alsó fedél kioldásához, hogy eltávolíthassa a törmeléket.



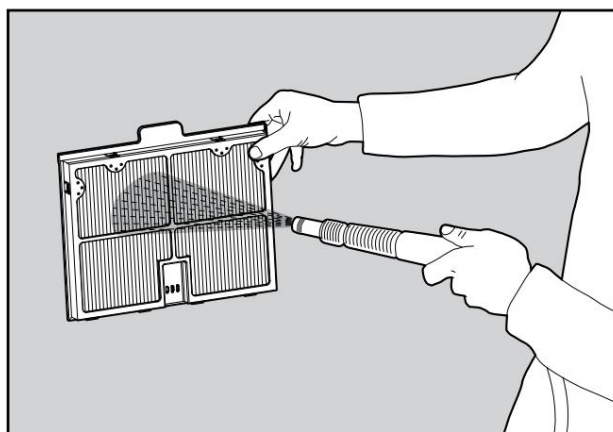
Öblítse át a szűrőket belülről és kívülről egy slaggal.

7. IDŐSZAKOS TISZTÍTÁS - JAVASOLT KÖRÜLBELÜL HAVONTA EGYSZER

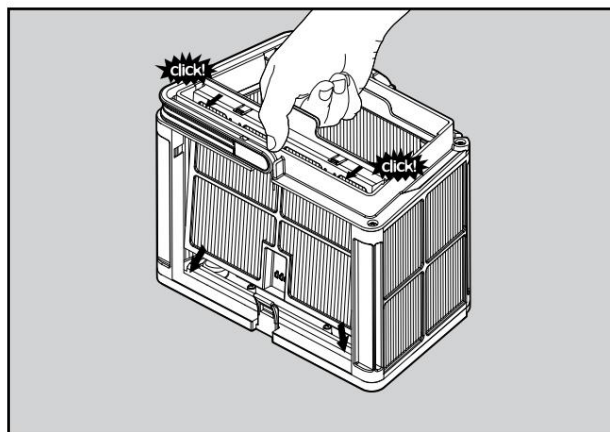
Szerelje szét a kosár 2 ultrafinom szűrőpaneljét a következő lépések szerint:



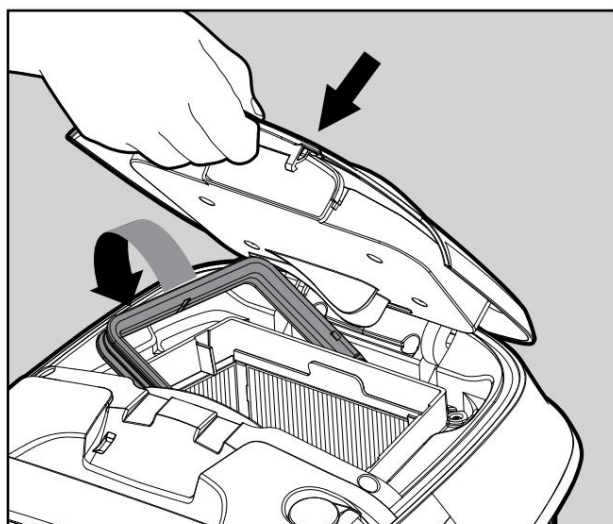
Hüvelykujjal szedje szét a 2 panelt.



Tisztítsa meg a szűrőpaneleket egy slaggal.



Szerelje vissza a szűrőpaneleket.

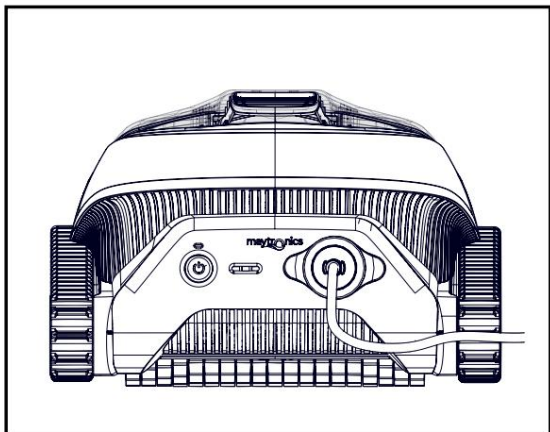


Helyezze be a tiszta szűrőkosarat, és zárja le a szűrő fedelét.

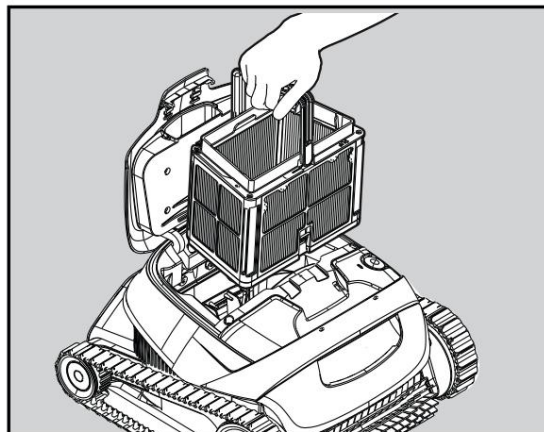


Haj és egyéb törmelék beszorulhata járókerékbe, ami a robot megfelelő működését akadályozhatja.
A robot teljesítményének javítása érdekében rendszeresen tisztítsa meg a járókereket.

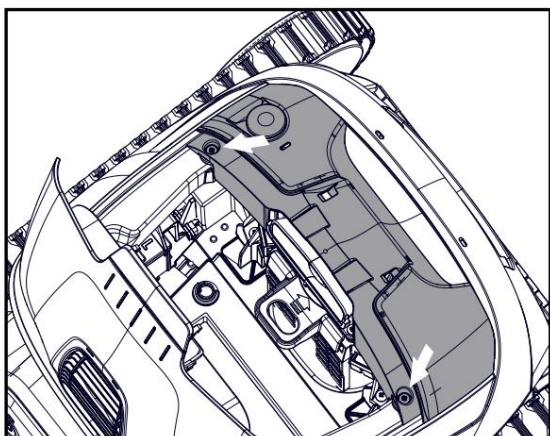
FIGYELMEZTETÉS: Győződjön meg róla, hogy csatlakoztatta a töltőt a robot kikapcsolásához, és behelyezte a járókerék-tisztító biztonsági eszközt.



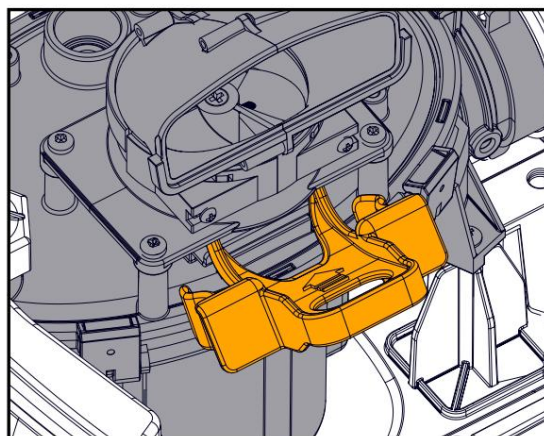
1. Csatlakoztassa a töltőt a robothoz.



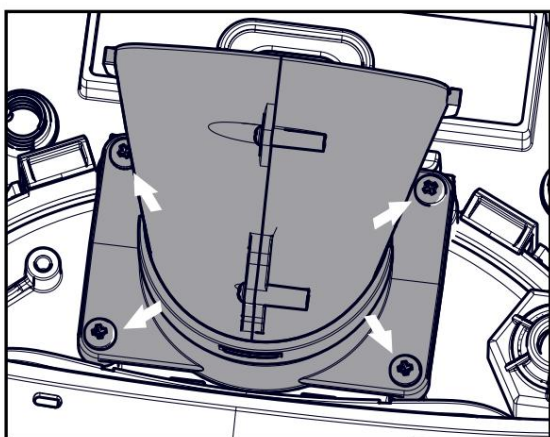
2. Nyissa ki a fedelet, és vegye ki a szűrőkosarat.



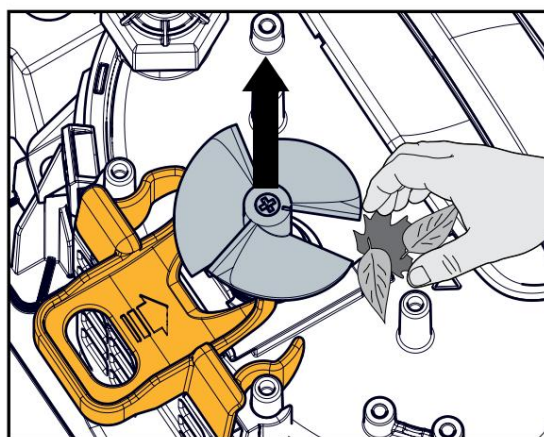
3. Távolítsa el a 2 csavart, és vegye le a fedelet.



4. Helyezze be a járókerék biztonsági szerszámát.



5. Távolítsa el a 4 csavart, és vegye le a fúvóka csonkot.



6. Szükség esetén távolítsa el a járókerék csavarját, és óvatosan, de határozottan emelje ki a járókereket a törmelék eltávolításához.

7. Óvatosan helyezze vissza a járókereket, a fúvóka csonkot és a fedelet.

8. Távolítsa el a biztonsági szerszámot.

9. Helyezze vissza a szűrőkosarat, és zárja le a fedelet.

8. MyDolphin™ Plus ALKALMAZÁS FELHASZNÁLÓI ÚTMUTATÓJA - LIBERTY 400

8.1 Első lépések a MyDolphin™ Plus alkalmazással

Az alkalmazás a következő okoseszközökkel kompatibilis:

- Apple (iOS) – 10-es és újabb verziók – iPhone, iPad, iPod
 - Android – 5-ös és újabb operációs rendszer
1. Győződjön meg arról, hogy az okoseszközén engedélyezve van a Bluetooth®.
 2. Android felhasználók – kérjük, győződjenek meg arról, hogy a GPS és a helymeghatározás be van kapcsolva.
 3. Csak iOS 13 esetén – az alkalmazás működése közben engedélyezze a Bluetooth®-ot és a helymeghatározást.

8.2 A medencetisztító előkészítése a csatlakoztatásra

Csatlakoztassa a robotot a töltőhöz. Ez bekapcsolja a Bluetooth®-ot a párosításhoz.

9. Aktiválja a medencetisztítót mobiltelefonjával - LIBERTY 400

1. Aktiválja a MyDolphin™ Plus alkalmazást.
2. Kattintson az Elfogadom gombra, és adja meg az összes szükséges engedélyt.
3. Regisztráljon fiók létrehozásával vagy Gmail/Facebook fiókjai használatával.
4. Válassza ki a „Vezeték nélküli” áramforrást. Az alkalmazás megkeresi a robotot.
5. Az alkalmazás elkezdte a párosítást a robottal. Várjon, amíg a robot LED-je zölden villogni nem kezd, és Ön sikeres üzenetet kap az alkalmazásban.
6. Nevezze el az új Dolphin robotporszívót, és már indulhat is. Ha a takarítási ciklust az alkalmazásban indítja el, értesítést kap, ha robot befejezte a takarítási ciklust.

MEGJEGYZÉS: Amikor legközelebb megnyitja az alkalmazást, a rendszer kérni fogja a jótállási nyilatkozat kitöltését.

TIPP: Ha párosítás közben az alkalmazás több mint 2 percre elakad, zárja be az alkalmazást, és próbálja újra a párosítást.



9.1 MyDolphin™ Plus alkalmazás funkcióinak útmutatója

A medencetisztító indítása az alkalmazáson keresztül

Koppintson a **Start** gombra, és helyezze a robotot a vízbe. Ha az alkalmazáson keresztül indítja el a medencetisztítót, értesítést kap, amikor a ciklus befejeződött.

Indítás után az alkalmazás megjeleníti a ciklusból hátralévő hozzávetőleges időt.



ECO mód

Egy már alaposan kitisztított medence egyszerű karbantartáshoz állítsa be az Eco módot az alkalmazáson keresztül, majd helyezze a robotot a vízbe. Az Eco mód a normál ciklust 2-4 rövid ciklusra osztja a hét folyamán.

A hét végén vegye ki a medencetisztítót, hogy átöblítse a szűrőkosarat és feltöltse az akkumulátort.

Miután az összes mini ciklus befejeződött, vagy ha a Clickerrel hívod elő a robotot, az visszatér az alapértelmezett módjába. Állítsa be újra az alkalmazásban minden alkalommal, amikor aktiválni szeretné az Eco módot.

3 Eco mód létezik:

4 x 30 perc - csak apadló tisztítása

3 x 40 perc - csak a padló tisztítása

2 x 60 perc - csak a padló tisztítása



Tisztítási mód

Válassza ki a ciklust a medence igényei szerint.

Normál – Megtisztítja a medence alját, falait és a vízvonalát.

Padló – Megtisztítja a medence alját.

Ultra Clean – Alaposabban tisztítja a medence minden felületét (padló, fal, vízvonal).



Hiba értesítés

Hiba esetén az alkalmazás kezdőképernyőjén a legutóbbi hiba jelenik meg. Koppintson a „További információk” gombra, és az alkalmazás végigvezeti Önt a probléma elhárítási folyamatán.

10. MyDolphin™ Plus - HIBAELHÁRÍTÁS

Tünet	Lehetséges ok	Javító intézkedés
Nem lehet párosítani a MyDolphin™ Plus alkalmazást a medencetisztító robottal.	<ul style="list-style-type: none">• Az egyik eszköz Bluetooth® funkciója KI van kapcsolva, vagy nincs párosítási módban.• A mobiltelefon túl messze van a robottól.• A mobiltelefon helymeghatározása KI van kapcsolva. Nem adtad meg a szükséges engedélyeket az alkalmazás telepítésekor.	<ul style="list-style-type: none">• Kapcsolja ki, majd be a Bluetooth® funkciót az okostelefonján.iOS esetén – Lépjen a beállítások Bluetooth® menüpontra.• Menjen közelebb a robothoz.• Kapcsolja BE a mobiltelefon helymeghatározását• Ellenőrizze, hogy a robot töltője megfelelően van-e csatlakoztatva, és hogy a mobiltelefon Bluetooth®-ja keresi-e a közeli eszközöket.• Próbálja meg eltávolítani és újratelepíteni a MyDolphin™ Plus alkalmazást, és adjon meg minden engedélyt. Ha továbbra sem találja a robotot, próbálja meg újraindítani a mobiltelefonját.• Ha a fenti hibaelhárítási lehetőségek egyike sem segít, lépjen velünk kapcsolatba: wecare@maytronics.com
A robot nem a vízszintnél várakozott, amikor megérkezett. Egy fal mellett állt.	Várjon néhány másodpercet, majd felmászik egy újabb falra. Miután megmászott 3 falat, a falnál fog várni, hogy elkerülje a lemerülést.	<ul style="list-style-type: none">• Rázza a Clickert a vízben 3 másodpercig, és fel kell másznia. A Clickup a robot ciklusának befejezése után 2 napig működik.• Csatlakoztassa a mellékelt kampót a tisztítórúdhoz, és emelje fel a medencetisztítót a vízszinthez a kampó segítségével. A vízszintnél húzza ki a robotot.

Probléma	Javasolt intézkedés
A robot nem kapcsol be az alkalmazásból.	<ul style="list-style-type: none">• Győződjön meg arról, hogy a robot fel van töltve, és mindhárom LED zölden világít.• Bekapcsolás után helyezze vízbe. Úgy tervezték a robotot, hogy szárazon ne működjön.

11. medencetisztító robot HIBAE LHÁRÍTÁS

Tünet	Lehetséges ok	Javító intézkedés
A robot NEM indul	<ul style="list-style-type: none"> • Valami beszorult a hajtósíjba vagy kerekekhez. • Törmelék vagy hajszál szorult a járókerékbe. • A robot nincs teljesen feltöltve. • A robot nincs a vízben. • A piros hibajelző LED világít. 	<ul style="list-style-type: none"> • Óvatosan távolítsa el a tárgyat a hajtósíjról vagy a kerekekről. • Tisztítsa meg a járókereket (lásd a 7.1. szakaszt). • Töltse fel az akkumulátort 100%-ra - 3 zöld sáv. • Helyezze a robotot a vízbe 30 másodpercen belül az indítás után. • LIBERTY 400 esetén ellenőrizze az alkalmazásban a hibaüzeneteket és a hibaelhárítási útmutatót. • Ha a fenti hibaelhárítási lehetőségek egyike sem segít, lépjen kapcsolatba velünk: wecare@maytronics.com
A robot körbe-körbe mozog	<ul style="list-style-type: none"> • Eltömődött szűrőkosár. • Törmelék ragadt a járókerék házába vagy a járókerék burkolatába. • Valami beszorult a hajtósíjba vagy a kerekekbe. • A medence felülete túl fényes, csúszós ehhez a robot modellhez. • Algakerakódás vagy a medence vize nem felel meg a specifikációknak. 	<ul style="list-style-type: none"> • Tisztítsa meg a szűrőkosarat. Fehérnek és tisztának kell lennie, amikor hozzáér. Ha barna vagy zöld, tisztítsa meg slaggal. Ha barna marad, akkor lehet, hogy ideje kicserélni a szűrőt. • Tisztítsa meg a járókereket (lásd a 7.1. szakaszt). • Óvatosan távolítsa el a törmeléket a lánctalpról vagy a kerekekről. • Biztosítsa a megfelelő medence- és vízviszonyokat.
A robot nem töltődik megfelelően	<ul style="list-style-type: none"> • A fali konnektor nem működik. • Valamilyen tárgy vagy szennyeződés akadályozza a töltő és a robot közötti megfelelő mágneses kapcsolatot. • A robot túl meleg vagy hideg a megfelelő töltéshez • A töltés túl rövid ideig tartott. 	<ul style="list-style-type: none"> • Tesztelje a konnektort egy másik eszközzel, vagy próbálja meg feltölteni a robotot egy működő konnektorból. • Győződjön meg arról, hogy a robot és a mágneses, induktív töltő töltőcsatlakozói tiszták. • Árnyékban vagy beltérben töltsen. Nyáron próbálja meg éjszaka tölteni. • A teljes feltöltés akár 6 órát is igénybe vehet.
A robot csak egy irányba fordul vagy mozdul.	<ul style="list-style-type: none"> • Törmelék ragadt a járókerék házába vagy a járókerék burkolatába. 	<ul style="list-style-type: none"> • Tisztítsa meg a járókereket.
A robot mozog, de nem tisztítja meg a medencét.	<ul style="list-style-type: none"> • Eltömődött szűrőkosár. • Törmelék ragadt a járókerék házába vagy a járókerék burkolatába. 	<ul style="list-style-type: none"> • Tisztítsa meg a szűrőkosarat. Fehérnek kell lennie. Ha barna vagy zöld, tisztítsa meg slaggal. • Tisztítsa meg a járókereket.
A robot nem mászik fel a falakra.	<ul style="list-style-type: none"> • A szűrő túl tele van ahhoz, hogy a jet meghajtás megfelelően tudjon működni. • Törmelék ragadt a járókerék házába. • A medence felülete túl csúszós. • Algák a falakon. • Nem megfelelő pH-érték. 	<ul style="list-style-type: none"> • Tisztítsa meg a szűrőt, és győződjön meg arról, hogy semmi sem szorult be a járókerékbe. A szűrőnek fehérnek kell lennie. Ha barna vagy zöld, tisztítsa meg slaggal. • Tisztítsa meg a járókereket. • Ellenőrizze a vegyszerek szintjét a vízben. A nem megfelelő szint algák növekedését okozhatja, ami csúszóssá teheti a falakat. Ha algás, akkor állítsa be a vegyszerszinteket és súrolja át a falakat.

Ha ez a hibaelhárítási útmutató nem oldotta meg a problémát, vegye fel a kapcsolatot az Ügyfélszolgálattal: wecare@maytronics.com

12. SZEZONON KÍVÜLI TÁROLÁS

Szezonon kívüli tárolás előtt javasoljuk az akkumulátor körülbelül legalább 50%-os töltöttségi szintre öltését (2 zöld sáv az akkumulátorjelző panelen).

Ajánlott tárolási hőmérséklet-tartomány: -10°C - 40°C / 14°F - 104°F.

A robot forró helyen való tárolása valószínűleg károsítja az akkumulátort.

Szezonon kívüli tárolás után töltsen fel teljesen a robotot.

Forgalmazó: Aquashop Kft.
Cím: 1225 Budapest, Dűlű utca 37-41.
tel.: +36 70/673 45 25
web: aquashop.hu

AQUASHOP