

FONTOS BIZTONSÁGI SZABÁLYOK

Figyelmesen olvassa el, értse meg és tartsa be az összes utasítást mielőtt üzembe helyezné és használná a terméket. Őrizze meg, hogy a jövőben is elolvashassa.

Kicsi négyszögletes fémvázás medence

177-1/4" x 86-5/8" x 33"
(450cm X 220cm X 84cm)



Csak illusztráció.

Ne felejtse el kipróbálni a többi Intex terméket: medencék, medencetartozékok, felfújható medencék és beltéri játékok, felfújható vendégágyak és csónakok megtalálhatók a kiskereskedőknél, vagy látogassa meg a weboldalunkat. A folyamatos terméktökéletesítés elvének részeként az Intex fenntartja a jogot a specifikációk és a megjelenés előzetes értesítés nélküli megváltoztatására, ami a használati útmutató módosítását eredményezheti.



INTEX

©2015 Intex Marketing Ltd. - Intex Development Co. Ltd. - Intex Recreation Corp.

All rights reserved/Tous droits réservés/Todos los derechos reservados/Alle Rechte vorbehalten/Minden jog fenntartva. Printed in China/Imprimé en Chine/Impreso en China/Gedruckt in China/A nyomtatás Kínában készült.

®™ Trademarks used in some countries of the world under license from/®™ Marques utilisées dans certains pays sous licence de/ Marcas registradas utilizadas en algunos países del mundo bajo licencia de/Warenzeichen verwendet in einigen Ländern der Welt in Lizenz von/A világ egyes országaiban a védjegyek használata a következők engedélyével történik: Intex Marketing Ltd. to/à/a/an Intex Trading Ltd., Intex Development Co. Ltd., G.P.O Box 28829, Hong Kong & Intex Recreation Corp., P.O. Box 1440, Long Beach, CA 90801 • Distributed in the European Union by/Distribué dans l'Union Européenne par/Distribuido en la unión Europea por/Vertrieb in der Europäischen Union durch/Forgalmazó az Európai Unióban: Intex Trading B.V., Venneveld 9, 4705 RR Roosendaal – The Netherlands
www.intexcorp.com

207-*A*-R0-1606

TARTALOM

Figyelmeztetések / Fontos biztonsági szabályok.....	3-4
Alkatrészlista és ismertető.....	5
Összeszerelési útmutató.....	6-9
A medence karbantartása és vegyszerek.....	10-11
A medencék általános problémái.....	10
A medence leeresztése.....	11
Tárolás.....	11-12
Általános vízi biztonsági előírások.....	12
Korlátozott jótállás.....	13

Különleges bevezető megjegyzés:

Köszönjük, hogy Intex medencét vásárolt. A medence össze- szerelése előtt olvassa el ezt a kézikönyvet.

Ez az információ segít megnövelni a medence élettartamát, és biztonságosabbá teszi a medence használatát az Ön és családja számára. 2-3 emberből álló csapat szükséges a medence felállításához. További emberek gyorsítják a felállítás menetét.

Az összeszereléshez nem szükséges semmilyen szerszám.

FONTOS BIZTONSÁGI SZABÁLYOK

Figyelmesen olvassa el, értse meg és tartsa be az összes utasítást mielőtt üzembe helyezné és használná a terméket

⚠ FIGYELMEZTETÉS

- **Gyermekek és fogyatékkal élők számára minden esetben folyamatos és hozzáértő felnőtt felügyelet szükséges.**
- Biztosítson minden ajtót, ablakot és biztonsági korlátot, hogy megelőzze az illetéktelen, nem szándékos vagy felügyelet nélküli belépést a medencébe.
- Állítson fel biztonsági korlátot, ami megakadályozza, hogy gyermekek és háziállatok hozzáférjenek a medencéhez.
- A medence és tartozékainak össze- és szétszerelését kizárólag felnőttek végezhetik.
- Soha ne merüljön, ugorjon vagy csússzon talajszint feletti medencébe vagy bármilyen sekély vízbe.
- Ha a medencét nem sík, vízszintes és tömör talajon állítja fel, vagy túltölti vízzel, az a medence összeesését eredményezheti, és azt, hogy a medencében lévő személy kivetődhet/kisodródhat.
- Ne támaszkodjon, üljön vagy gyakoroljon nyomást a felső gyűrűre vagy a felső peremre, mert ez sérüléseket vagy a víz kiáradását okozhatja. Ne engedje, hogy bárki ráüljön, rámasszon vagy terpeszülésben üljön a medence oldalaira.
- Távolítsa el a medencéből és annak környékéről minden játékot és úszóeszközt, amikor nem használja a medencét. A medencében lévő tárgyak vonzzák a gyerekeket.
- Tartson minden játékot, széket, asztalt vagy bármilyen tárgyat, amire egy gyermek felmászhat, legalább négy láb (1,22 méter) távolságban a medencétől.
- Tartson mentőfelszerelést közel a medencéhez és jól látható segélyhívószámokat a medencéhez legközelebb eső telefonnál. Mentőfelszerelés lehet: a parti őrség által jóváhagyott mentőöv ráerősített kötéllel, erős és merev bot, ami legalább tizenkét láb [3,66m] hosszú.
- Soha ne ússzon egyedül, vagy engedje másoknak, hogy egyedül ússzanak.
- A medencét tartsa tisztán és szabadon. A medence padlója mindig legyen látható a medence külső korlátjától.
- Ha este úszik, megfelelően felszerelt mesterséges világítást használjon, ami megvilágítja az összes biztonsági jelet, létrát, a medence padlóját és a járdákat.
- Maradjon távol a medencétől, ha alkohol vagy kábítószer/gyógyszer hatása alatt áll.
- Tartsa távol a gyerekeket a medence takarófóliától, hogy elkerülje a belegabalyodást, megfulladást vagy egyéb súlyos sérülést.
- A medence használata előtt teljesen távolítsa el a medence takarófóliát. A gyermekek és felnőttek nem láthatók a takarófólia alatt.
- Ne takarja le a medencét, amíg ön vagy bárki más benne van.
- Tartsa tisztán és rendben a medencét és annak környékét, távol azoktól a tárgyaktól, amik sérüléseket okozhatnak, hogy elkerülje az elcsúszások és elesések által okozott sérüléseket.
- Védje meg a medence összes használóját a vízi betegségektől azzal, hogy tisztán tartja a medence vizét. Ne nyelje le a medence vizét. Tartsa higiénikusan a medencét.
- Minden medence ki van téve a kopásnak és az állapotromlásnak. Bizonyos típusú túlzott vagy gyorsított állapotromlás működési hibákhoz vezethet, és nagy mennyiségű vízvesztést okozhat. Ezért nagyon fontos a medencét megfelelően és rendszeres karbantartása.
- Ez a medence kizárólag kültéri használatra készült.
- Teljesen ürítse ki a medencét és rakja el, ha hosszabb ideig nem használja, és az üres medencét biztonságos módon úgy tárolja, hogy abban ne gyűlhessen össze az esővíz vagy egyéb forrásból származó víz, illetve, hogy az erős szél ne fújhassa el. Lásd a tárolásra vonatkozó utasításokat.
- A medence használata alatt működtesse a szűrőszivattyút, ami biztosítja, hogy egy nap alatt legalább egy teljes vízcseré megtörténjen. Használja a szivattyú kézikönyvét, hogy kiszámolja a szükséges működési időt.

A MEDENCE KORLATAI ÉS TAKARÓFÓLIÁI NEM HELYETTESÍTIK A FOLYAMATOS ÉS HOZZÁÉRTŐ FELNŐTT FELÜGYELETET. A MEDENCÉHEZ NEM TARTOZIK ÉLETMENTŐ. A FELNŐTTEKNEK KELL AZ ÉLETMENTŐK VAGY VÍZFIGYELŐK SZEREPÉT BETÖLTENI, ÉS ÓVNI A MEDENCÉT HASZNÁLÓK ÉLETÉT, ELSŐSORBAN A GYERMEKEKÉT, A MEDENCÉBEN ÉS A MEDENCE MELLETT IS.

AMENNYIBEN NEM TARTJA BE EZEKET A FIGYELMEZTETÉSEKET, ANYAGI KÁR, SÚLYOS SÉRÜLÉS VAGY HALÁLOS BALESET TÖRTÉNHEZ.

Tájékoztató:

A medence tulajdonosai kötelesek betartani a gyermekbiztos elkerítésre, biztonsági korlátokra, világításra, és egyéb biztonsági követelményekre vonatkozó helyi vagy állami törvényeket. Az ügyfeleknek ajánlott kapcsolatba lépni a helyi építkezés-engedélyeztetési irodával a további részletekért.

FONTOS BIZTONSÁGI SZABÁLYOK

Kérjük, figyelmesen olvassa el, értse meg és tartsa be az összes utasítást a termék összeszerelése és használata előtt. Ezek a figyelmeztetések, utasítások és biztonsági irányelvek a vízi szórakozásra általánosan jellemzők, és nem fednek le minden kockázatot és veszélyt. Megfontoltság és helyes ítéletképesség szükséges mindenkor bármilyen vízi tevékenység folytatásához. Órizza meg, hogy a jövőben is elolvashassa. A csomagoláson lévő feliratokat figyelmesen el kell olvasni és a csomagoló anyagot el kell tenni, hogy a jövőben is elolvashassa. A további figyelmeztetéseket lásd a terméken.

Általános

- A sérülések elkerülése érdekében rendszeresen ellenőrizze a csapokat, csavarokat és anyákat, hogy azok ne legyenek elrozsdásodva; vizsgálja meg a medencét, hogy nincsenek kiálló szilánkok vagy éles szélek, különösen a hozzáférhető felületeken.

Az úszni nem tudó személyek biztonsága

- A rosszul úszókat vagy úszni nem tudó személyeket folyamatosan, aktívan és fokozott odafigyeléssel egy kompetens felnőttnek mindig felügyelnie kell (felhívjuk figyelmét, hogy az öt év alatti gyermekek esetében a legnagyobb a befejeződés kockázata).
- Jelöljön ki egy kompetens felnőttet, aki használat közben folyamatosan felügyeli a medencét.
- A rosszul úszó vagy úszni nem tudó személyeknek egyéni védőeszközt kell viselniük a medence használata során.
- Ha a medencét nem használják vagy nem felügyelik, akkor el kell távolítani minden játékot a medencéből és annak környékéről, hogy azok ne vonzzák oda a gyerekeket a medencéhez.

Biztonsági eszközök

- Ajánlatos felszerelni egy medence korlátot (és becsukni minden ablakot és ajtót, ha lehetséges), hogy illetéktelen személyek ne mehessenek bele a medencébe.
- A korlátok, a medencetakaró fóliák, a medencei riasztók vagy hasonló biztonsági eszközök hasznosak, de nem helyettesítik a kompetens felnőtt általi folyamatos felügyeletet.

Biztonsági felszerelés

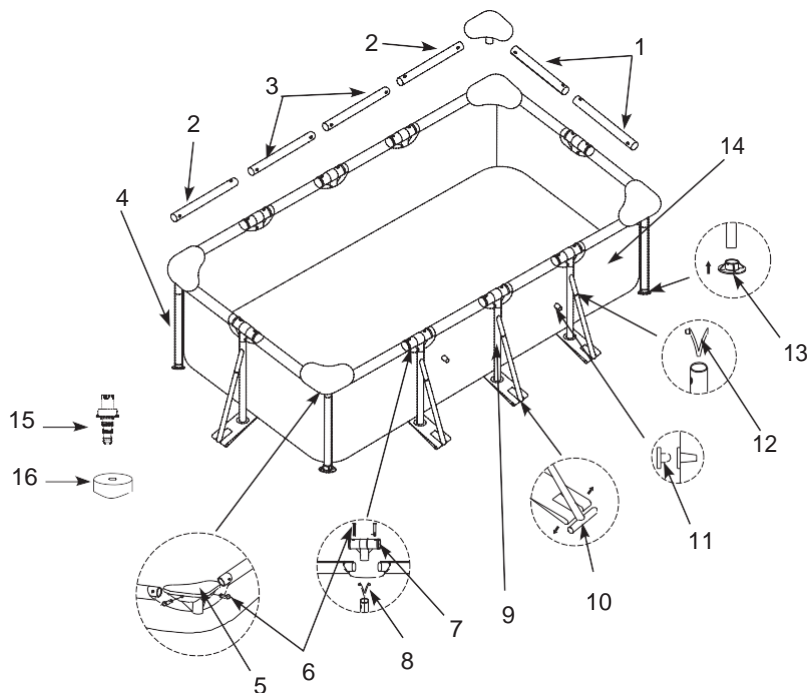
- A mentőfelszerelést (pl. mentőövet) ajánlatos a medence mellett tartani.
- A munkahelyi telefonszámot és a segélyhívószámok listáját tartsa a medence közelében.

A medence biztonságos használata

- Ösztönözzön minden medencehasználót, különösen a gyerekeket arra, hogy tanuljanak meg úszni.
- Tanulja meg az alapvető életmentő intézkedéseket (kardiopulmonális újraélesztés - CPR) és rendszeresen frissítse fel ezt a tudását. Ez vészhelyzetben életet menthet.
- Tájékoztasson minden medencehasználót, beleértve a gyerekeket is, hogy mit kell tenni vészhelyzetben.
- Soha ne ugorjon fejest sekély vízbe. Ez súlyos sérüléshez vagy halálhoz vezethet.
- Ne használja a medencét, ha alkoholt fogyasztott vagy olyan gyógyszert vett be, ami rontja a medence biztonságos használatára irányuló képességeit.
- Amikor medencetakaró fóliákat használ, a medencébe való belépés előtt teljesen vegye le azokat a vízfelszínről.
- Védje meg a medence használóit a vízzel összefüggő betegségektől azzal, hogy megfelelően kezeli a medence vizét és betartja a higiénés előírásokat. Olvassa el a víz kezelésére vonatkozó útmutatást a felhasználói kézikönyvben.
- A vegyszereket (pl. vízkezelő anyagok, tisztító- vagy fertőtlenítőszer) gyermekektől elzárva tárolja.
- Az eltávolítható létrákat vízszintes felületen kell tárolni.
- Figyelje meg és tartsa be a medence falán lévő figyelmeztetésekre és biztonsági jelzésekre.

AZ ALKATRÉSZEK ISMERTETÉSE

A termék beszerelése előtt fordítson néhány percet a tartalom ellenőrzésére és az összes alkatrész megismerésére.



MEGJEGYZÉS: Az ábrák csak tájékoztató jellegűek. Az aktuális termék eltérhet. Nem méretarányosak.

HIV. SZ.	LEÍRÁS	MENNYISÉG	ALKATRÉSZ SZ.
1	VÍZSZINTES RÚD (A)	4	10566
2	VÍZSZINTES RÚD (B)	4	10567
3	VÍZSZINTES RÚD (C)	4	10568
4	FÜGGŐLEGES SAROKLÁB	4	10569
5	SAROKCSATLAKOZÓ (SAROKTÁMASSZAL)	4	10573A
6	RÖGZÍTŐCSAP (2 EXTRÁVAL)	26	10574
7	T-CSATLAKOZÓ	8	10575A
8	RUGÓS RÖGZÍTŐCSAP	8	10313
9	Y-CSATLAKOZÓS FÜGGŐLEGES LÁB	8	10570
10	"FORDÍTOTT T" ALAKÚ TÁMASTÓLÁB	8	10571
11	SZŰRŐNYÍLÁS-ELZÁRÓ DUGÓ (1 EXTRÁVAL)	3	10127
12	RUGÓS RÖGZÍTŐCSAP	8	10577
13	FÜGGŐLEGES LÁBLEZÁRÓ SAPKA	12	10576
14	MEDENCETEST FÓLIA (LEERESZTŐSZELEP KUPAKKAL)	1	10580
15	LEFOLYÓCSATLAKOZÓ	1	10201
16	LEERESZTŐSZELEP-SAPKA	1	10649

A MEDENCE ÖSSZESZERELÉSE

FONTOS INFORMÁCIÓK A HELYVÁLASZTÁSSAL ÉS A TEREP ELŐKÉSZÍTÉSÉVEL KAPCSOLATBAN

⚠ FIGYELMEZTETÉS

- A medence helyzetének lehetővé kell tenni az összes ajtó, ablak és biztonsági korlát használatát, hogy megelőzze az illetéktelen, nem szándékos vagy felügyelet nélküli belépést a medencébe.
- Állítson fel biztonsági korlátot, ami megakadályozza, hogy gyermekek és háziállatok hozzáférjenek a medencéhez.
- Ha a medencét nem sík, vízszintes és tömör talajon állítja fel, vagy hibásan szereli össze, vagy nem az itt leírt utasítások szerint tölti meg vízzel, az a medence összeesését eredményezheti, és azt, hogy a medencében lévő személy kivetődik/kisodródik, ami súlyos sérülésekhez vagy anyagi károkhoz vezethet.
- Áramütés veszélye: kizárólag földzárlat megszakítóval (GFCI) vagy maradékáramos eszközzel (RCD) védett földelt aljzatra szabad a terméket csatlakoztatni. Az áramütés veszélyének csökkentése érdekében ne használjon hosszabbító kábelt, időzítőt, csatlakozódugós adaptert vagy átalakító dugót a berendezés hálózati csatlakoztatásához. Mindig gondoskodjon megfelelő elhelyezésű aljzatról. Úgy helyezze el a kábelt, hogy azt ne károsíthassa fűnyíró, sövénynyíró és egyéb eszköz. Lásd a szűrőszivattyú útmutatóját további figyelmeztetésekért és utasításokért.
Súlyos sérülés kockázata: ne próbálja meg a medencét erősen szeles időben összeszerelni.

A medence felállításához szükséges kültéri terepet az alábbi szempontok figyelembevételével válassza ki:

1. A medencét **teljesen sík és vízszintes** terepen kell felállítani. Lejtős vagy ferde felületen ne állítsa fel a medencét.
2. A földfelszínnek elég tömörnek és keménynek kell lennie ahhoz, hogy elbírja egy teljesen felállított medence nyomását és súlyát. Ne állítsa fel a medencét iszapos, homokos, puha vagy laza talajviszonyok mellett.
3. A medencét ne fedélzeten, erkélyen vagy emelvényen állítsa fel, mert az a feltöltött medence súlya alatt összeroskadhat.
4. A medence körül legalább 1,5 - 2,0 m terület legyen ahol nincsenek olyan tárgyak, amelyekre felmászkodhatnak a gyerekek, hogy a medencébe jussanak.
5. A medence károsítja az alatta lévő fűvet. A kifröccsenő klóros medencevíz károsíthatja a környező növényzetet.
6. Először távolítsa el minden agresszív zsiradékot. Bizonyos fűtípusok, mint például a St. Augustine és a Bermuda, átnőhetnek a medencetest fólián keresztül is. Az fólián keresztül átnövő fű nem gyártási hiba, nem vonatkozik rá a garancia.
7. A területnek segítenie kell a medence vizének leeresztését használat után és/vagy a medence hosszú távú tárolásához.

A MEDENCE ÖSSZESZERELÉSE (folytatás)

Valószínű, hogy Ön az Intex Krystal Clear™ szűrőszivattyúval együtt vásárolta meg ezt a medencét. A szivattyú saját külön összeszerelési útmutatóval rendelkezik. Először állítsa fel a medencét, majd szerelje össze a szűrőszivattyút.

A becsült összeszerelési idő kb. 30 perc. (Megjegyzés: a szerelési idő csak közelítő és egyes szerelési tapasztalatok ettől eltérhetnek.)

- Keressen egy sík, vízszintes helyet, ami üres és kövektől, ágaktól vagy más hegyes tárgyaktól mentes, amelyek átszűrhatják a medencetestet vagy sérülést okozhatnak.
- Óvatosan nyissa ki a dobozt, amelyik a medencefóliát, a csatlakozókat, lábakat stb. tartalmazza, mivel ezt a dobozt használhatja a medence tárolására, amikor nem használja vagy a téli hónapokban.

- Vegye ki a medencefóliát (14) a dobozból és terítse a talajtakaró fóliára úgy, hogy a leeresztő szelep a leeresztési terület fele nézzen. A leeresztő szelepet a háztól távolabbi irányba állítsa. Terítse szét teljesen úgy, hogy a szélei leg-alább 1,5 - 2,0 m távolságra legyenek az olyan akadályoktól, mint pl. falak, kerítések, fák stb. Nyissa szét, hogy felmelegedjen a napon. A felmelegedés megkönnyíti az összeszerelést. Ügyeljen arra, hogy a fólia 2 tömlőcsatlakozóval ellátott vége az elektromos csatlakozóaljzat felé nézzen.

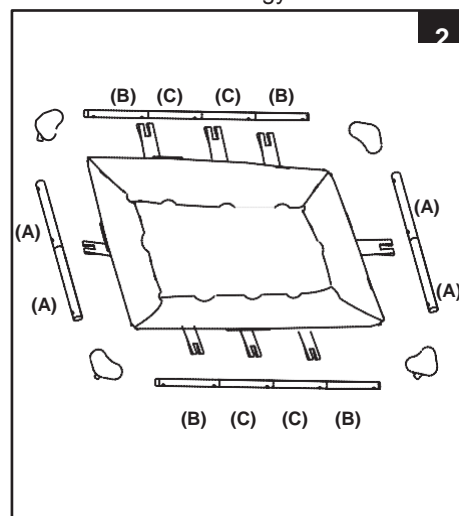
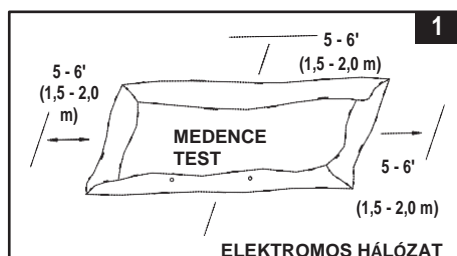
FONTOS: A medencét mindig legalább 2 személy segítségével állítsa fel. Ne húzza a medencefóliát a talajon, mert ez a fólia sérülését és a medence szivárgását okozhatja (lásd az 1. ábrát).

- A medencetest összeszerelése közben fordítsa a tömlőcsatlakozásokat vagy nyílásokat az elektromos hálózat irányába. A medence külső széle a szivattyú elektromos csatlakozása közelében legyen.

2. Vegye ki az összes alkatrészt a doboz(ok) ból, helyezze a talajra azon a helyen, ahol össze fogja szerelni őket. Nézze át az alkatrészlistát és győződjön meg, hogy meglegyen az összeszereléshez szükséges összes rész (lásd a 2. ábrát).

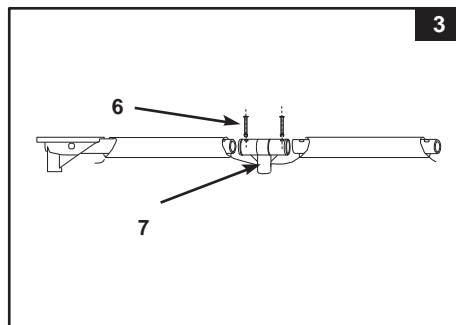
FONTOS: Ha bármilyen rész hiányzik, ne kezdje el az összeszerelést. A hiányzó részek pótlásáért hívja a területi vevőszolgálati telefonszámot.

Ha minden alkatrész megvan, vegye le őket a medencetestről, hogy elkezdhesse az összeszerelést

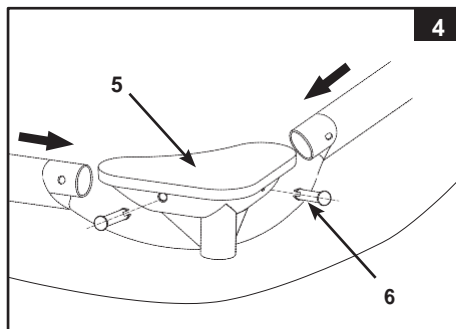


A MEDENCE ÖSSZESZERELÉSE (folytatás)

3. Az "A-A" rudak kombinációját a medence rövid oldalán, a "B-C-C-B" rudakat pedig a medence hosszú oldalán használja. Illessze a rudat a "T" csatlakozóba a medencefal minden nyílásánál (7) az egyes elemek középső nyílásába. A csatlakozókat a csapokkal biztosítsa (6) (lásd a 3. rajzot).

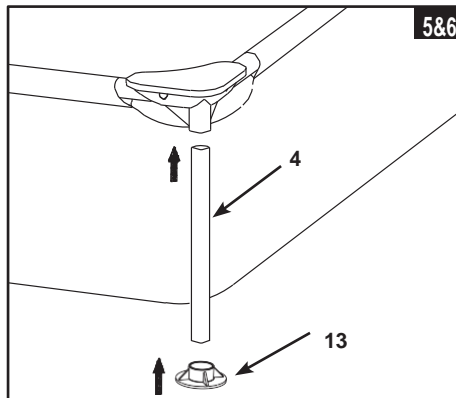


4. Csatlakoztassa a sarokcsatlakozókat (5) a vízszintes rudakhoz a 4 sarkon. A csatlakozókat a csapokkal biztosítsa (6), behelyezve azokat az előre kifúrt lyukakba (lásd a 4. rajzot).

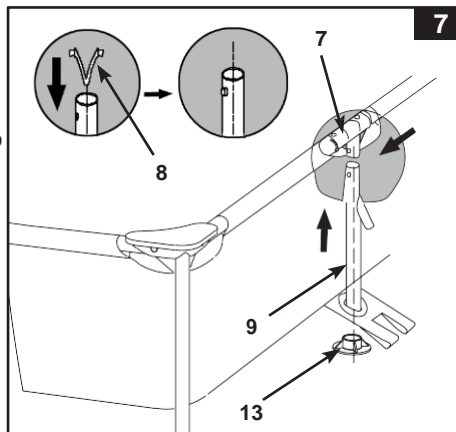


5. Csatlakoztassa a függőleges saroklábakat (4) a sarkon lévő felső profilsín csatlakozókba (5) (lásd az 5. és 6. rajzot).

6. Helyezze a lábsapkákat (13) a függőleges lábak aljára (4) (lásd az 5. és 6. rajzot).

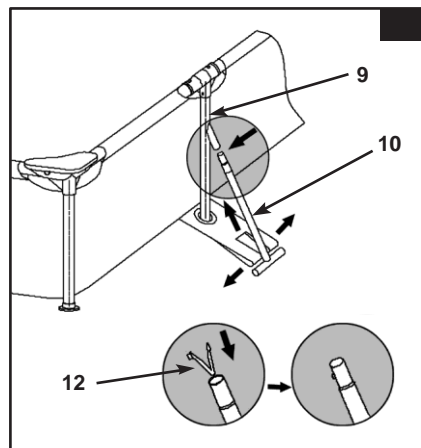


7. Húzza ki a medencefal alatt lévő tartó hevedereket. Kösse össze az Y-alakú függőleges lábakat (9) a T-elemekkel (7), majd az előre elhelyezett rugós csapokkal rögzítse a csatlakozásokat (8). Igazítsa a tartó heveder nyílásait egy vonalba az Y-alakú függőleges lábak végével (9). A láblezáró sapkát (13) rögzítse az Y-alakú függőleges láb végéhez (9) (lásd a 7. rajzot).



A MEDENCE ÖSSZESZERELÉSE (folytatás)

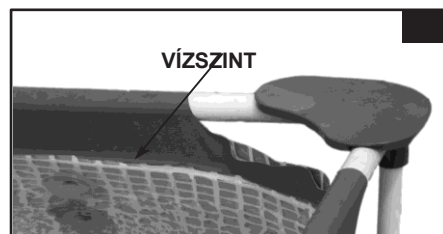
8. Csatlakoztassa a „fordított T” tartólábakat (10) a függőleges láb külső oldalával (9). Hússa a rögzítő szíjakat a megfelelő oldaltámasz lábakhoz. A rögzítő szíj megfelelő karmantyúját csatolja a megfelelő oldaltámasz lábának alapzatához (10) (lásd a 8. rajzot).



9. Ha a medencét szűrőszivattyú nélkül vásárolta, vegyen igénybe 2 dugót a 3 mellékelt dugóból, és dugja be őket az opcionális fekete szűrőszivattyú kimenetekbe a medence belseje felől, hogy a víz ne tudjon kiszivárogni a feltöltés folyamán.
10. Mielőtt megtölténé vízzel a medencét, győződjön meg róla, hogy a belső lefolyó zárva van, és a lefolyószelep kupakja kívülről szorosan fel van csavarva. A medencét legfeljebb 2,5 cm vízzel töltsse fel. Ellenőrizze, hogy a vízszint egyenletes legyen.
FONTOS: Ha a medencében lévő víz az egyik oldalra folyik, a medence nem teljesen vízszintes. A medence lejtős talajra történő felállítása következtében a medence megdől, ami az oldalfal kihasadását és a medence esetleges összeomlását eredményezheti. Ha a medence nem teljesen vízszintes, ürítse ki a medencét, egyenlítse ki a talajt, majd újból töltsse fel a medencét.

Simítsa ki a megmaradt ráncokat (a medence belsejéből) a medence oldala és padlója találkozásának kifelé történő nyomásával. Vagy (a medencén kívülről) nyúljon a medence oldalfal alá, fogja meg a medencealjat és húzza kifelé.

11. Töltsse meg a medencét úgy, hogy a víz majdnem elérje a karmantyú vonalát. (lásd a 9. rajzot).
MEGJEGYZÉS: A medence oldalfalai és a vázszerkezet befelé hajlik, miután a medencét az ajánlott szintre vízzel feltöltötték. A falak befelé dőlése teljesen normális, célja, hogy elnyelje a víz mozgását és nyomását, a medence használata közben.



FONTOS

Mielőtt bárkinek megengedné a medence használatát, tartson családi gyűlést. Állapodjanak meg a szabályokban, amelyek legalább az ebben a kézikönyvben leírt fontos biztonsági intézkedéseket, és az általános vízi óvintézkedéseket tartalmazzák. Rendszeresen tekintse át ezeket a szabályokat a medence összes használójával, beleértve a vendégeket is.

A MEDENCE KARBANTARTÁSA ÉS VEGYSZEREK

⚠ FIGYELMEZTETÉS

NE FELEJTSE

- A medence vízének tisztán- és fertőtleníve tartásával óvja a felhasználókat a vízzel összefüggő betegségektől. Ne nyelje le a medence vizét. Mindig tartsa higiénikusan a medencét.
- A medencét tartsa tisztán és szabadon. A medence padlója mindig legyen látható a medence külső korlátjától.
- Tartsa távol a gyermekeket a medence takarófoliától, hogy elkerülje a belegabalyodást, megfulladást vagy egyéb súlyos sérülést.

Vízkarbantartás

Az alkalmas higiénés szerek használatán keresztül elért megfelelő víz egyensúly megtartása az egyedüli legfontosabb faktor a medencebélés élettartamának meghosszabbításában és megjelenésének megőrzésében, ugyanúgy, mint a tiszta, egészséges, biztonságos víz biztosítása. Megfelelő technika szükséges a víz ellenőrzésére és kezelésére. Keresse fel a medence szakértőjét a vegyszerekkel, a tesztkészletekkel és a teszt eljárásokkal kapcsolatban. Olvassa el és tartsa be a vegyszerekre vonatkozó, gyártó által javasolt utasításokat.

1. Soha ne engedje, hogy a medencetest nem teljesen oldott klórral érintkezzen. Először oldja fel a granulált klórt vagy klórtablettát egy vödör vízben, majd ezt öntse a medence vizébe. Hasonlóképpen járjon el a folyékony klórral; azonnal és alaposan keverje el a medence vizével.
2. Soha ne keverje össze a vegyszereket. A vegyszereket külön, egyesével adja a vízhez. Alaposan keverjen el minden vegyszert, mielőtt a következőt a vízhez adná.
3. Intex medence szkimmer és Intex medenceporszívó kapható, amelyek segítsenek a medence vízének tisztán tartásában. Ezekért a tartozékokért forduljon a medence szakkereskedéshez.
4. Ne használjon magasnyomású mosót a medence tisztításához.

HIBAELEHÁRÍTÁS

PROBLÉMA	LEÍRÁS	A PROBLÉMA OKA	MEGOLDÁS
ALGÁK	<ul style="list-style-type: none"> • Zöldes színű víz. • Zöld vagy fekete pöttyök a medence bélésén. • A medencetest csúszós és/ vagy kellemetlen szagú. 	<ul style="list-style-type: none"> • A klór és pH szintet be kell állítani. 	<ul style="list-style-type: none"> • Alkalmazzon szuperklórozást és sokk kezelést. Javítsa a pH szintet a gyártó által javasolt szintre. • Porszívózza ki a medence alját. • Állítson be megfelelő klórszintet.
ELSZÍNEZŐDÖTT VÍZ	<ul style="list-style-type: none"> • A víz kék, barna, vagy fekete színű lesz, mikor először használ klórt. 	<ul style="list-style-type: none"> • A klór oxidálja a vízben lévő rezet, vasat vagy mangánt 	<ul style="list-style-type: none"> • Állítsa be a pH-t az ajánlott szintre. • Járassa a szűrőt, amíg a víz tiszta nem lesz. • Gyakran cseréljen szűrőbetétet.
ÚSZÓ ANYAG A VÍZBEN	<ul style="list-style-type: none"> • A víz zavaros vagy opálos. 	<ul style="list-style-type: none"> • Túl magas pH okozta „kemény víz”. • A klórtartalom alacsony. • Idegen anyag a vízben. 	<ul style="list-style-type: none"> • Igazítsa ki a pH szintet. Forduljon a medence szakkereskedéséhez tanácsért. • Ellenőrizze, hogy a klórszint megfelelő-e. • Tisztítsa meg vagy cserélje ki a szűrőbetétet.
TARTÓSAN ALACSONY VÍZSZINT	<ul style="list-style-type: none"> • A vízszint alacsonyabb, mint az előző napon. 	<ul style="list-style-type: none"> • Szakadás vagy lyuk a medencetesten vagy a tömlőkön. 	<ul style="list-style-type: none"> • Javítsa meg a javítókészlet segítségével. • Kézzeel húzza szorosra az összes sapkát.
ÜLEDÉK A MEDENCE ALJÁN	<ul style="list-style-type: none"> • Szennyeződés vagy homok a medence alján. 	<ul style="list-style-type: none"> • Gyakori használat, be- és kimászás a medencéből 	<ul style="list-style-type: none"> • Használja az Intex medenceporszívót, hogy megtisztítsa a medence alját.
FELSZÍNI TÖRMELÉKEK	<ul style="list-style-type: none"> • Levelek, rovarok stb. 	<ul style="list-style-type: none"> • A medence túl közel van fákhoz. 	<ul style="list-style-type: none"> • Használjon Intex medence szkimmert.

A MEDENCE KARBANTARTÁSA ÉS LEERESZTÉSE



VIGYÁZAT

MINDIG TARTSA BE A VEGYSZEREKEN TALÁLHATÓ GYÁRTÓI UTASÍTÁSKAT, VALAMINT AZ EGÉSZSÉGÜGYI ÉS BIZTONSÁGI FIGYELMEZTETÉSEKET

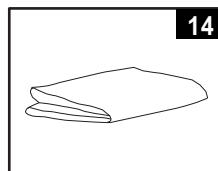
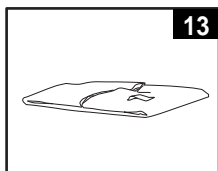
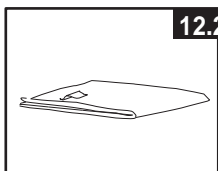
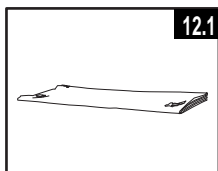
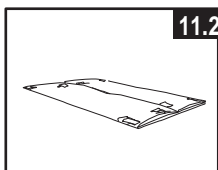
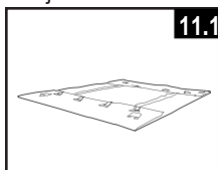
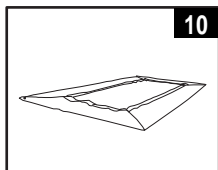
Ne használjon vegyszereket, ha van valaki a medencében. Ez bőr- vagy szemirritációt okozhat. A koncentrált klórolatok károsíthatják a medencetestet. Az Intex Recreation Corp., Intex Development Co. Ltd., a kapcsolódó vállalkozásaik, megbízott képviselőik és szolgáltatói központjaik, kiskereskedőik és alkalmazottaik semmilyen esetben nem felelősek a vevővel vagy más féllel szemben a medencéből hiányzó víz, vegyszerek vagy vízkár miatt keletkező károkért. **Tartson kéznél tartalék szűrőbetéteket. Kéthetente cserélje ki a betéteket.** Minden talajszint feletti medencénkhez ajánljuk a Krystal Clear™ Intex szűrőszivattyú használatát.

NAGY MENNYISÉGŰ ESŐ: A medence károsodásának és túltöltődésének elkerülése érdekében azonnal vezesse el az esővizet, ami a medencében lévő vízszintet a maximum szint fölé emeli.

A víz elvezetése a medencéből és hosszú idejű tárolás

Megjegyzés: A medence sarkán beépített leeresztőszelep található. Csatlakoztassa a kerti tömlőt a sarok szelephez, mely a vizet a megfelelő helyre irányítja.

1. Ellenőrizze az úszómedence vízének eltávolítására vonatkozó helyi előírásokat.
2. Ellenőrizze, hogy a medencében lévő leeresztő szelep dugója a helyén legyen.
3. Vegye le a leeresztő cső kupakját a medence falának külső oldaláról.
4. Csatolja a kerti tömlő csővégét a leeresztő csatlakozóba.
5. Helyezze a tömlő másik végét olyan területre, távol a háztól és más közeli építménytől, ahol a víz biztonságosan leereszthető.
6. A leeresztő csatlakozót kapcsolja össze a leeresztőszeleppel. **MEGJEGYZÉS: A leeresztő csatlakozó kinyitja a leeresztődugót a medence belsejében, és a víz elvezetése azonnal elkezdődik.**
7. Amikor a víz elvezetődése befejeződött, emelje meg a medencét a lefolyóval szembeni oldalon, hogy minden maradék vizet a lefolyóhoz vezessen, és így teljesen kiürítse a medencét.
8. Ha végzett, csatolja le a tömlőt és az illesztőegységet.
9. A tároláshoz illessze be újra a dugót a leeresztő szelepbe a medence belsejében.
10. Tegye vissza a lefolyó kupakját a medence külső részén.
11. Fordítsa meg az összeszerelési utasításokat a medence szétszereléséhez, és vegye ki az összes csatlakozó alkatrészt.
12. Mielőtt elteszi őket, győződjön meg róla, hogy a medence és annak összes alkatrésze teljesen szára. Mielőtt összehajítja, hagyja a Napon száradni egy órán keresztül **(lásd a 10. rajzot)**. Szórjon egy kevés hintőport a medencébe, ami megelőzi, hogy a műanyag részek összeragadjanak, és elnyeli a maradék nedvességet.
13. Négyzet alakzatba hajtsa össze. Az egyik oldalon kezdve hajtsa be kétszer a medencetestet egy hatodát. Hajtsa végre ugyanezt az ellenkező oldalon **(lásd a 11.1 és a 11.2 rajzot)**.
14. Amint elkészítette a két ellentétes hajtott oldalt, egyszerűen csak hajtsa egyiket a másikra, mintha becsukna egy könyvet **(lásd a 12.1 és 12.2 rajzot)**.
15. Hajtsa a két hosszú véget középére **(lásd a 13. rajzot)**.
16. Hajtsa egyiket a másikra, mintha becsukna egy könyvet, és végül tömörítse a medencevásznot **(lásd a 14. rajzot)**.
17. A terméket és a tartozékokat száraz, szabályozott hőmérsékletű helyen tárolja, 0 Celsius fok és 40 Celsius fok között.
18. A tároláshoz felhasználhatja az eredeti csomagolást.



TÉLI ELŐKÉSZÜLETEK

A talajszint feletti medencék téliesítése

Használat után könnyen leürítheti a medencét, hogy biztonságos helyen tárolja. Amikor a hőmérséklet 5 Celsius fok alá süllyed, a medencét le kell engedni, és megfelelően tárolni kell, hogy a medencében és az alkatrészeiben ne tegyen kárt a jég. A fagyás következtében a burkolat sérülhet, vagy a medence összedőlhet. Lásd még „A medence leeresztése” c. fejezetet.

Ha az Ön tartózkodási helyén a hőmérséklet nem süllyed 5 Celsius fok alá, és úgy dönt, hogy **kint hagyja a medencét, a következő módon készítse elő:**

1. Alaposan tisztítsa meg a medence vizét. Ha a medence Easy Set típusú vagy ovális fémvázás, ügyeljen arra, hogy a felső gyűrű megfelelően legyen felfújva).
2. Vegye ki a szkimmert (ha van) vagy bármilyen tartozékot, ami a menetes szűrőcsatlakozóhoz van kapcsolva. Ha szükséges, cserélje ki a szűrőrácsot. Mielőtt elteszi őket, győződjön meg róla, hogy minden tartozékelem tiszta és teljesen száraz.
3. Zárja le a bemeneti és kimeneti illesztést a medence belsejéből a mellékelt dugóval (16' és annál kisebb méretek). Zárja le a bemeneti és kimeneti plungerszelepet (17' és annál nagyobb méretek).
4. Szerelje le a létrát (ha van) és tárolja biztonságos helyen. Ügyeljen arra, a létra teljesen száraz legyen tárolás előtt.
5. Vegye ki a tömlőket, amik összekötik a szivattyút és a szűrőt a medencével.
6. Használja a téli időszakra megfelelő vegyszereket. Érdeklődjön a medence helyi forgalmazójánál arról, hogy milyen vegyszereket használjon és hogyan. Ez területenként nagymértékben különbözhet.
7. Takarja le a medencét Intex medence takaróval. **FONTOS MEGJEGYZÉS: AZ INTEX MEDENCE TAKARÓ NEM BIZTONSÁGI TAKARÓ.**
8. Tisztítsa meg és engedje le a szivattyút, a szűrőházat és a tömlőket. Vegye ki és dobja ki a használt szűrőbetétet. Legyen tartalékban egy szűrőbetét a következő évszakra.
9. Épületen belül, biztonságos és száraz helyen tárolja a szivattyút és a szűrő alkatrészeket, lehetőleg 0 és 40 Celsius fok közötti hőmérsékleten.

ÁLTALÁNOS VÍZI BIZTONSÁGI ELŐÍRÁSOK

A vízi szórakozásnak pihentető és terápiai hatása is van. Azonban velejárája a sérülés és a halál kockázata. A sérülés kockázatának csökkentése érdekében olvassa el és tartsa be a terméken, csomagoláson és a csomagolási lapon található összes figyelmeztetést és utasítást. Ne feledje el azonban, hogy a terméken látható figyelmeztetések, utasítások és biztonsági irányelvek a vízi szórakozásra általánosan jellemzők, és nem fednek le minden kockázatot és veszélyt.

Kiegészítő biztonsági intézkedésként ismerkedjen meg az alábbi általános irányelvekkel, valamint a nemzetileg elismert biztonsági szervezetek által meghatározott irányelvekkel is:

- Gondoskodjon állandó felügyeletről. Megfelelő ítélőképességű felnőttet bízson meg „strandőrként” vagy úszómesterként, különösen akkor, ha gyermekek vannak a medencében vagy a medence körül.
- Tanuljon meg úszni.
- Fordítson időt az újraélesztés és elsősegélynyújtás elsajátítására.
- A medence használóit felügyelő személyeket figyelmeztesse a medencével járó lehetséges veszélyekre és az olyan védelmi eszközök használatára, mint a lezárt ajtók, korlátok stb.
- Tájékoztasson minden medencehasználót, beleértve a gyerekeket is, hogy mit kell tenni vészhelyzetben.
- Megfontoltág és helyes ítélőképesség szükséges mindenkor bármilyen vízi tevékenység folytatásához.
- Felügyelni, felügyelni, felügyelni.

KORLÁTOZOTT JÓTÁLLÁS

Az Ön Intex medencéje a legmagasabb minőségű anyagok és munkaerő felhasználásával készült. Az összes Intex terméket minőségi átvizsgálásnak vetik alá, és csak abban az esetben hagyhatják el a gyárat, ha hibátlan állapotban vannak. Ez a Korlátozott Jótállás kizárólag az Intex medencére vonatkozik.

Ez a korlátozott jótállás nem helyettesíti az Ön törvény adta jogait és jogorvoslati lehetőségeit, hanem azokat kiegészíti. Amennyiben a jelen jótállás összhangban van az Ön törvény adta jogaival, a jelen jótállás feltételei előnyt élveznek. Az Európai Unióban érvényben lévő fogyasztóvédelmi törvény például a jelen korlátozott jótálláson felül hatósági jótállási jogot is biztosítanak Önnek: az Európai Unió fogyasztóvédelmi törvényével kapcsolatos információkért látogasson el az Európai Fogyasztóvédelmi Központ Honlapjára: http://ec.europa.eu/consumers/ecc/contact_en/htm.

Ezen korlátozott jótállás rendelkezései csak az eredeti vásárlóra vonatkoznak és nem átruházhatók. Ez a korlátozott jótállás a kiskereskedelmi vásárlás dátumától 90 napig érvényes. Tartsa meg az eredeti vásárlási bizonylatot, mint a vásárlás bizonyítékát, mivel erre szüksége lesz az esetleges minőségi reklamációkhoz. Ellenkező esetben a korlátozott jótállás nem érvényes.

Amennyiben gyártási hibát találnak az Intex medencében a jótállási időszakon belül, kérjük, vegye fel a kapcsolatot az illetékes Intex szervizzel, amelyek felsorolása a különálló "Hivatalos szervizek" lapon található. Amennyiben a terméket visszajuttatják az Intex szervizbe, a szerviz megvizsgálja azt, és dönt a reklamáció jogosságáról. Amennyiben a termékre vonatkoznak a korlátozott jótállás rendelkezései, a termék ingyenes javításra vagy cseréjére kerül sor.

Ezen jótálláson és az Ön országában érvényes törvény adta jogokon kívül, további jótállásra nem jogosult. Az Ön országában biztosított mértékben az Intex nem vállal felelősséget az Intex medence használatából vagy az Intex, illetve annak ügynökei és munkatársai cselekedeteiből (a termék gyártását is beleértve) eredő, Önnek vagy harmadik feleknek okozott közvetlen vagy következményes károkért. Amennyiben az Ön országa nem teszi lehetővé a véletlen vagy következményes károkért történő felelősségvállalás kizárását vagy korlátozását, elképzelhető, hogy ez a korlátozás Önre nem vonatkozik.

Felhívjuk figyelmét, hogy ez a korlátozott jótállás az alábbi esetekben nem érvényes:

- Ha az Intex medence hanyagságból, nem rendeltetésszerű használatból vagy alkalmazásból, balesetből, helytelen kezeléssel, helytelen karbantartásból vagy tárolásból eredően hibásodik meg.
- Ha az Intex medence az Intex hatókörén kívül eső körülmények, így többek között átszúrás, szakadás, karcosodás, szokásos kopás és elhasználódás, tűz, árvíz, fagy, eső vagy egyéb szélsőséges környezeti körülmények következtében károsodik;
- Nem az Intex által értékesített alkatrészek és elemek; és/vagy
- Az Intex medence illetéktelen változtatásai, javításai vagy szétszerelése, amelyet más végzett és nem az Intex Szerviz szakképzett dolgozója.

A medence vizének elszivárgásával, a vegyszerveszteséggel, illetve a vízkárokkal összefüggő költségekre ez a jótállás nem vonatkozik. A jelen jótállás nem vonatkozik továbbá semmilyen vagyoni kárra vagy személyi sérülésre.

Kérjük, figyelmesen olvassa el a használati útmutatót és kövesse az utasításokat az Ön Intex medencéjének megfelelő használata és karbantartása érdekében. Használat előtt mindig ellenőrizze a termékét. Amennyiben az utasításokat nem tartja be, ez a korlátozott jótállás érvényét veszíti.