

## FONTOS BIZTONSÁGI SZABÁLYOK

Gondosan olvassa el, értse meg és tartsa be az összes utasítást mielőtt megszerelné és használná a terméket. Őrizze meg.

# HASZNÁLATI ÚTMUTATÓ

## Sósvizes rendszer

### Modell QS200 (CS2220)

220 – 240 V~, 50-60Hz



A kép csak illusztráció.

Ne felejtse el kipróbálni egyéb Intex termékeket: medencéket, medence tartozékokat, felfújható medencéket, otthoni játékokat, felfújható ágyakat és csónakokat, amelyek nagyobb viszonteladóknál kaphatók vagy látogasson el honlapunkra.

A folyamatos termékfejlesztés politikája miatt, az Intex fenntartja magának azt a jogot, hogy a megjelenést és a specifikációt megváltoztassa, amely eredményezi a használati utasítás frissítéseit külön értesítés nélkül.

# INTEX®

©2025 Intex Marketing Ltd. - Intex Development Co. Ltd. - Intex Recreation Corp.  
All rights reserved/Tous droits réservés/Todos los derechos reservados/Alle  
Rechte vorbehalten. Printed in China/Imprimé en Chine/Impreso en China/  
Gedruckt in China.

®™ Trademarks used in some countries of the world under license from/®™ Marques utilisées dans certains pays sous licence de/Marcas registradas utilizadas en algunos países del mundo bajo licencia de/Warenzeichen verwendet in einigen Ländern der Welt in Lizenz von/Intex Marketing Ltd. to/à/a/an Intex Development Co. Ltd., Hong Kong & Intex Recreation Corp., P.O. Box 1440, Long Beach, CA 90801 • Distributed in the European Union by/Distribué dans l'Union Européenne par/Distribuido en la unión Europea por/Vertrieb in der Europäischen Union durch/Intex Trading B.V., Ettenseweg 46, 4706 PB Roosendaal – The Netherlands • Distributed in the UK by Unitex Service (UK) Limited, 124 City Road, London, England, EC1V 2NX, UK.  
[www.intexcorp.com](http://www.intexcorp.com)

130-\*A\*-R0-2606

## **TARTALOMJEGYZÉK**

Figyelmeztetés .....	3
Alkatrészlista .....	4
Termék jellemzők: .....	4
Telepítési útmutató .....	5
Só szint és medencevíz mennyiségek .....	6
Intex medencék só táblázat .....	7
Intex medencék cianursav táblázat .....	8
Intex medencék működési idő táblázat .....	9
Nem –Intex medencék só táblázat .....	10
Nem-Intex medencék cianursav táblázat .....	10
Nem- Intex medencék működési idő táblázat .....	10
Üzemeltetési útmutató .....	11
LED kijelző kód táblázat .....	12
Sóbontó és szűrőszivattyú rögzítése.....	12
Karbantartás .....	13-14
Hosszútávú tárolás és téliesítés.....	14
Medence karbantartása és kémiai meghatározások .....	15
Hibaelhárítási útmutató .....	16-18
Korlátolt garancia .....	19

## **FONTOS BIZTONSÁGI SZABÁLYOK**

**Gondosan olvassa el, értse meg és kövesse az útmutatót mielőtt üzembe helyezné és használná a terméket**

### **OLVASSA EL ÉS KÖVESSE AZ UTASÍTÁSOKAT**

#### **! FIGYELMEZTETÉS !**

Ezt a sósvíz-rendszert csak nátrium-hipoklorit előállítására tervezték. Nem figyelni és nem szabályozza a nátrium-hipoklorit szintjét a medencében. A medence tulajdonosának felelőssége a szabad klórszint figyelése és fenntartása az ajánlott 1,0 és 3,0 ppm közötti tartományban. A medence tulajdonosának felelőssége, hogy rendszeresen ellenőrizze a szabad klór szintjét, miközben a medence szivattyúja működik, és ennek megfelelően állítsa be a sósvízrendszert.

- A gyermekeket és a fogyatékkal élőket mindig felügyelje.
- A gyermekeket tartsa távol ettől a terméktől és az elektromos vezetéktől.
- Vigyázni kell, hogy gyermekek ne játszanak a készülékkel. Gyerekek csak felügyelettel végezhetnek karbantartást.
- A készüléket használhatják gyerekek 8 éves kortól és felette és olyan személyek, akik csökkent fizikai, érzékszervi vagy mentális képességekkel vagy nem megfelelő az ismerete és tapasztalata, ha felügyeletet vagy a készülék biztonságos használatára vonatkozó utasításokat megkapták és megértik a veszélyeket
- Csak felnőtt szerelheti össze és szét.
- Ezt a terméket csak földelt csatlakozóhoz csatlakoztassa, amely FI-relével (életvédelmi relével) védett, amely max. 30mA érzékeny.
- Mindig húzza ki a konnektorból a terméket, mielőtt elmozdítaná, tisztítaná, szervizelné vagy a terméken bármilyen beállítást végezne.
- Ne temesse el az elektromos vezetéket. Helyezze a kábelt oda, ahol nem károsodhat fűnyíró-gép, sövénynyíró olló és egyéb készülék által.
- Ha a hálózati kábel sérült, a cseréjét csak a gyártó, a szerviz megbízottja vagy hasonlóan képzett szakember végezheti el, annak érdekében, hogy elkerüljük az elektromos balesetet.
- Az elektromos áramütés kockázatának mérséklése érdekében ne használjon hosszabbító vezetéket, időzítőt, elosztót az egység elektromos ellátására; használjon egy megfelelően elhelyezett földelt konnektort.
- Ne dugja be a terméket a konnektorba vagy húzza ki onnan, ha vízben áll vagy nedves a keze.
- Tartsa a terméket több mint 2 m-re a medencétől.
- Tartsa a termék dugóját több mint 3,5 m-re a medencétől.
- Ezt a terméket a medencétől távol helyezze el megelőzve, hogy a gyermekek a szivattyúra ráállva elérjék a medencét.
- Ez a termék csak mobil medencékhez használható. Ne használja tartósan üzembe helyezett medencékhez. A mobil medencét úgy alakították ki, hogy könnyedén szétszedhető legyen tárolás céljából és újra összerakható az eredeti konfigurációjába.
- A készüléket csak háztartási célra használják.
- Ezt a terméket csak a kézikönyvben leírt célokra lehet használni!
- A telepítéssel, tisztítással és karbantartással kapcsolatos összes információt olvassa el a kézikönyv alábbi bekezdéseiből.
- A hőkapcsoló véletlen visszaállításából eredő veszély elkerülése érdekében a készüléket nem szabad külső kapcsolóberendezésen, például időzítőn keresztül használni, vagy olyan áramkörhöz csatlakoztatni, amelyet a közműszolgáltató rendszeresen be- és kikapcsol.

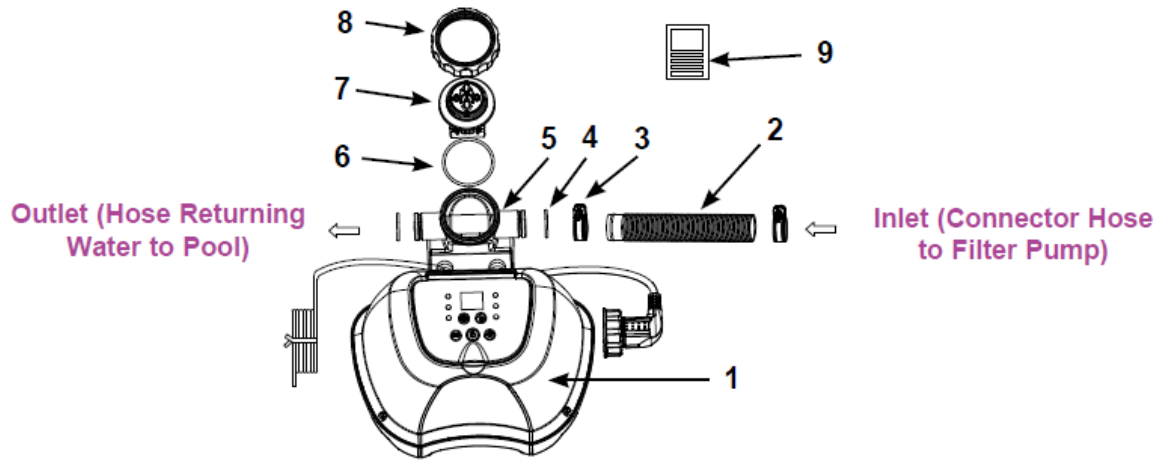
**A FENTI FIGYELMEZTETÉSEK BE NEM TARTÁSA ANYAGI KÁROKAT, ELEKTROMOS ÁRAMÜTÉST, KOMOLY SÉRÜLÉSEKET VAGY HALÁLT OKOZHAT.**

A termékhez tartozó figyelmeztetők, útmutatók és biztonsági előírások a víz-rekreációs eszközök néhány általános veszélyeit mutatják be, és nem fedik le a kockázat és veszély minden esetét. Kérjük, használja a józan eszét és jó ítélőképességét, amikor bármilyen vízi tevékenységet folytat.

Csak hordozható föld feletti medencékhez alkalmazható

## ALKATRÉSZLISTA

Mielőtt összeszerelné a berendezést, szánjon rá néhány percre az alkatrészek megismerésére.



Megjegyzés: A rajz csak illusztrációs célt szolgál. A termék ettől eltérhet. Nem méretarányos. Az összeszereléshez nem szükséges szerszám.

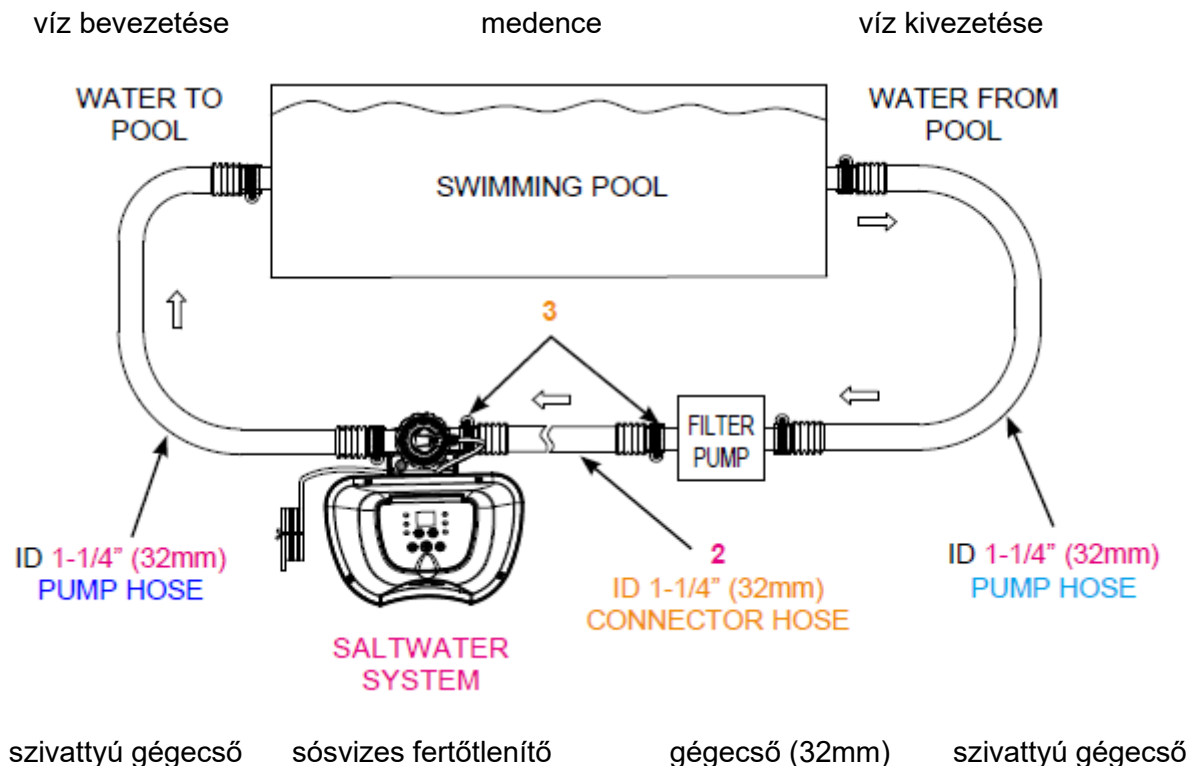
Szám	Megnevezés	Mennyiség	Alkatrész kódja
1	Vezérlőegység	1	13092
2	Gégecső	1	11873
3	Csőbilincs	2	11489
4	Cellaház 'O' gyűrű	2	12947
5	Cellaház	1	13088
6	Titán elektrolit cella 'O' gyűrű	1	13094
7	Titán elektrolit cella	1	13093
8	Elektrolit cella lezáró	1	13095
9	Tesztcsík	1	19635

TERMÉK JELLEMZŐK	
Modell	CS2220
Teljesítmény	20 W
Ideális só mennyiség	3000 ppm (részecske per millió)
Maximális nátrium-hipoklorit teljesítmény/óra:	2 gramm / óra
Szűrőszivattyú minimum és maximum áramlás	1136 liter/óra és 3785 liter/óra
Korlátozott garancia	Lásd a 'Korlátozott jótállás' részt
1 ¼" (32mm) gégecső csatlakozású medencékhez és szivattyúkhoz	

**TELEPÍTÉSI ÚTMUTATÓ****FONTOS**

- \* Ennek a sósvízes rendszernek külön keringtető szivattyú (2650 – 11355 L/h) szükséges a víz keringtetéséhez és megfelelő működéséhez.
- \* A sósvízes rendszert utolsó egységként kell a medencébe visszavezető vízágba szerelni, amint az 1. rajzon látható. Ezzel meghosszabbodik a titán lemezek élettartama.
- \* A szerelés előtt először távolítsa el minden nagyobb szennyeződést és szemcsét, mint például falevél, rovarok, bogarak a vízből.

1. A telepítési utasításoknak megfelelően szerelje össze a föld feletti medencét és a szűrőszivattyút.
2. Vegye ki a sósvíz rendszert és tartozékait a csomagolásból.
3. Helyezze a sósvízes rendszert a szűrőszivattyú után.
4. Csatlakoztassa a csatlakozó tömlőt (2) a sósvíz rendszer bemenetéhez egy bilinccsel (3).
5. Ugorjon a hatos pontra, ha a medencéje üres. Ha a medence fel van töltve vízzel, csavarja le a kerek rácsokat a szűrőcsatlakozókról, és helyezze el a kalapszerű dugókat a csatlakozókba, mielőtt beüzemeli a sósvízes fertőtlenítőt.
6. Távolítsa el a víz visszatérési gégecsövet a szűrőegységről, és csatlakoztassa a sósvízes fertőtlenítő kimeneti csatlakozójához.
7. Egy csőbilinccsel (3) csatlakoztassa a gégecsövet (2) a szűrőegység kimeneti csatlakozójához. Óvatosan szorítsa rá.
8. Távolítsa el a fekete kalapszerű dugókat, melyek megakadályozzák a víz kifolyását a medencéből. Majd, helyezze vissza a kerek rácsokat a szűrő csatlakozásokhoz a medence belső falán.



## SÓ SZINT ÉS MEDENCE VÍZMENNYISÉGEK

### Milyen sót használjon:

Az úszómedencékben meghatározott típusú sót kell használni a felszerelés védelme érdekében. Sós vásárlásokkor ellenőrizze, hogy a só megfelel-e az úszómedencékben használt vegyi anyagokra vonatkozó EN16401 szabványnak. Forduljon a helyi medencebolthoz, vagy lépjen kapcsolatba a só gyártójával, ha segítségre van szüksége a megfelelő só ellenőrzéséhez. Ne használjon jódozott sót, csomósodást gátló sót (E535) vagy sárga (sárga szódabikarbóna) színű sót.

Az EU-n belüli használatra szánt medencesó kiválasztásakor vegye figyelembe azt is, hogy az Európai Vegyianyag-ügynökség (ECHA) előírja, hogy a biocid termékekről szóló rendelettel összhangban az ECHA 95. cikk szerinti listáján szereplő regisztrált/engedélyezett gyártóktól származó sót (nátrium-kloridot) használjon. (BPR, (EU) 528/2012 rendelet). További információkért keresse fel az ECHA webhelyét a <https://echa.europa.eu/information-on-chemicals/active-substance-suppliers> címen.

### Csak nátriumklorid sót használjon

Csak legalább 99,4%-os tisztaságú nátriumkloridot használjon. Elfogadható a vízlágyító sótablettái is (bepárolt só sűrített formája). Azonban a feloldódása tovább tart. Sót adnak a medence vizéhez, és az elektrolitikus cella a só felhasználásával nátrium-hipokloritot hoz létre. Minél tisztább a só, annál jobb az elektrolitikus cella teljesítménye.

### Optimális só szint

A medencevíz ideális sótartalma 2500-3500 ppm között van, optimálisként 3000 ppm.

A túl alacsony sószint csökkenti a sósvízrendszer hatékonyságát és alacsony nátrium-hipoklorit termelést eredményez. A túl nagy só szint sós ízt ad a medence vizének (ez 3500-4000 ppm fölötti sótartalom esetén fordul elő). A túl nagy sótartalom károsíthatja az áramellátást és a fémrészek valamint a medencetartozékok korrózióját okozhatja. A következő „sótáblázat” mutatja a felhasználandó sómennyiségeket. A medencében levő só folyamatosan regenerálódik. Sós veszteség csak akkor lép fel, ha a medencevizet fizikailag eltávolítjuk a medencéből. A víz párolgása során só nem vész el.

#### ☐ Sós hozzáadása

1. Indítsa el a keringtető szivattyút.
2. Hagyja a sósvizes rendszert kikapcsolva.
3. Határozza meg a hozzáadandó sómennyiséget (lásd. só táblázat).
4. Szórja be a medence belső kerülete mentén egyenletesen a helyes sómennyiséget.
5. Kerülje a szűrő eltömődését. Ne adja a sót a szkimmeren keresztül.
6. Az oldódási folyamat gyorsítása érdekében kefélje a medencefeneket. Ne hagyja, hogy a só a medence alján összegyűljön. Járassa 24 órán át a szűrőszivattyút, hogy a só alaposan feloldódjon
7. 24 óra után, és amikor az összes só feloldódott, kapcsolja be a sósvizes rendszert, a nyomógombot addig nyomva, míg egy „bip” hangot nem hall, villogni kezd a „00” kód és ekkor állítsa be a sósvizes rendszer kívánt működési idejét (lásd. működési idő táblázat).

#### ☐ Sós eltávolítása

Ha túl sok sót teszünk hozzá, az egység zümmögő hangot hallat, és „Code 92” jelenik meg (ld. „alarm kódok”). A só tartalmat csökkentenie kell. A só koncentráció csökkentésének egyetlen módja a medencevíz egy részének leengedése és friss vízzel történő pótlása. Engedje le a medencevíznek mintegy 20 %-át, és töltsen fel újból a medencét, míg a kód 92 el nem tűnik.

### A medence térfogat számítása

Medencetípus	Köbméterben (medenceméretek méterben)
Négyszögletes	hosszúság x szélesség x átlag mélység
Kerek	hosszúság x szélesség x átlag mélység x 0,79
Ovális	hosszúság x szélesség x átlag mélység x 0,80

\* Az európai biocidról szóló rendelet (BPR, (EU) 528/2012) megköveteli olyan só (nátrium-klorid) használatát, amelyből elektrolízissel aktív klór állítható elő és ezt az Európai Vegyianyag Ügynökség (ECHA) jóváhagyta, valamint a szállító szerepel az ECHA listáján. (95. cikk)

## INTEX MEDENCÉK SÓ TÁBLÁZATA

Ez a táblázat a szükséges só adagolását mutatja az optimális 3000ppm só szint eléréséhez és fenntartásához.

Medence méret		Víz mennyiség		Só mennyiség induláskor 3.0g/L (3000ppm)		Só mennyiség alacsony só kijelzésnél. Kód 91	
		(Gals)	(Liters)	(Lbs)	(Kgs)	(Lbs)	(Kgs)
<b>INTEX ABOVE GROUND POOLS (AGP's)</b>							
<b>EASY SET® POOL</b>	244cmx61cm (8'x24")	513	1942	13	6	5	2
	244cmx76cm (8'x30")	639	2419	16	7	5	2
	305cmx61cm (10'x24")	813	3077	20	9	7	3
	305cmx76cm (10'x30")	1018	3853	25	12	9	4
	366cmx76cm (12'x30")	1485	5621	37	17	13	6
	396cmx84cm (13'x33")	1926	7290	48	22	17	8
	457cmx84cm (15'x33")	2587	9792	65	29	21	10
	457cmx107cm (15'x42")	3284	12430	82	37	27	12
457cmx122cm (15'x48")	3736	14141	94	42	31	14	
<b>METAL FRAME POOL</b>	244cmx51cm (8'x20")	483	1828	13	6	5	2
	305cmx76cm (10'x30")	1185	4485	30	13	9	4
	366cmx76cm (12'x30")	1718	6503	43	20	15	7
	457cmx122cm (15'x48")	4440	16805	111	50	37	17
<b>PRISM FRAME™ POOL</b>	305cmx76cm (10'x30")	1185	4485	30	13	10	5
	366cmx76cm (12'x30")	1718	6503	43	20	15	7
	366cmx99cm (12'x39")	2270	8592	57	26	19	9
	427cmx107cm (14'x42")	3357	12706	84	38	28	13
	457cmx107cm (15'x42")	3881	14614	97	44	32	15
	457cmx122cm (15'x48")	4440	16805	111	50	37	17
<b>PRISM FRAME™ RECT. POOL</b>	300cmx175cmx80cm (9'10"x5'9"x31½")	935	3539	23	11	7	3
	400cmx200cmx100cm (13'1½"x6'8¾"x39½")	1806	6836	45	21	15	7
	400cmx200cmx122cm (13'1½"x6'8¾"x48")	2224	8418	56	25	17	8
	488cmx244cmx107cm (16'x8'x42")	2873	10874	72	33	24	11
<b>SMALL RECT. FRAME POOL</b>	220cmx150cmx80cm (7'2½"x4'11"x23¾")	439	1662	11	5	3	1
	260cmx160cmx65cm (8'6½"x5'3"x25¾")	603	2282	16	7	5	2
	300cmx200cmx75cm (9'10"x6'8¾"x29½")	1013	3834	25	12	9	4
	450cmx220cmx84cm (14'9¼"x7'2¾"x33")	1883	7127	48	22	17	8



## INTEX MEDENCÉK CIANURSAV TÁBLÁZATA

A cianursav olyan vegyszer, amely csökkenti az UV sugárzás miatti vízben lévő klór veszteséget szabadtéri medencék esetén. Ahhoz, hogy a medence vize áttetsző és tiszta maradjon és a készülék max. teljesítménye fennmaradjon, cianursavat kell adni a medence vízhez. A max. teljesítmény fenntartása érdekében javasoljuk, hogy a cianursav szintet a sómennyiség körülbelül 1%-nál tartani, azaz pl. 45kg só x1% = 0,45kg cianursav.

Ha a medence vize elszennyeződött, piszkos vagy koszos, NE ADJON klórstabilizálót (cianursavat) a vízbe, mivel az lassítja a készülék fertőtlenítő hatását. Ilyen körülmények mellett meg kell növelni a keringtetési ciklusokat. Amikor a víz áttetsző és tisztasága megfelelő, akkor adagolható újra a cianursav.

Medence méret		Víz mennyiség		Cianursav induláskor 0.01g/L (10ppm)	
		(Gals)	(Liters)	(oz)	(g)
EASY SET® POOL	244cmx61cm (8'x24")	513	1942	0.7	19
	244cmx76cm (8'x30")	639	2419	0.9	25
	305cmx61cm (10'x24")	813	3077	1.1	31
	305cmx76cm (10'x30")	1018	3853	1.4	39
	366cmx76cm (12'x30")	1485	5621	2.0	56
	396cmx84cm (13'x33")	1926	7290	2.6	73
	457cmx84cm (15'x33")	2587	9792	3.5	98
	457cmx107cm (15'x42")	3284	12430	4.4	124
	457cmx122cm (15'x48")	3736	14141	5.0	141
METAL FRAME POOL	244cmx51cm (8'x20")	483	1828	0.7	19.0
	305cmx76cm (10'x30")	1185	4485	1.6	45
	366cmx76cm (12'x30")	1718	6503	2.3	65
	457cmx122cm (15'x48")	4440	16805	5.9	168
PRISM FRAME™ POOL	305cmx76cm (10'x30")	1185	4485	1.6	45
	366cmx76cm (12'x30")	1718	6503	2.3	65
	366cmx99cm (12'x39")	2270	8592	3.0	86
	427cmx107cm (14'x42")	3357	12706	4.5	127
	457cmx107cm (15'x42")	3861	14614	5.2	146
	457cmx122cm (15'x48")	4440	16805	5.9	168
PRISM FRAME™ RECT. POOL	300cmx175cmx80cm (9'10"x5'9"x31½")	935	3539	1.3	35
	400cmx200cmx100cm (13'1½"x6'6¾"x39½")	1806	6836	2.4	68
	400cmx200cmx122cm (13'1½"x6'6¾"x48")	2224	8418	2.9	84
	488cmx244cmx107cm (16'x8'x42")	2873	10874	3.8	109
SMALL RECT. FRAME POOL	220cmx150cmx60cm (7'2"x4'11"x23¾")	439	1662	0.6	17
	260cmx160cmx65cm (8'6½"x5'3"x25¾")	603	2282	0.8	23
	300cmx200cmx75cm (9'10"x6'6¾"x29½")	1013	3834	1.4	39
	450cmx220cmx84cm (14'9¼"x7'2¾"x33")	1883	7127	2.5	71

## INTEX MEDENCÉK MŰKÖDÉSI IDŐ TÁBLÁZATA (cianursavval)

Medence méret		Víz mennyiség (átszámítva 90% fémvázás medencére és 80% Easy Set és ovális medencére)	Működtetési idő (órában) különböző külső levegőhőmérséklet mellett			Intex szűrő működ- tetési idő (óra)
			Liter	10-19 °C	20-28 °C	
<b>INTEX FÖLD FELETTI MEDENCE</b>						
EASY SET MEDENCE	244cmx61cm	1942	2	2	2	3
	244cmx76cm	2419	2	2	2	3
	305cmx61cm	3077	3	3	3	4
	305cmx76cm	3853	4	4	4	5
	366cmx76cm	5621	5	5	5	6
	396cmx84cm	7290	7	7	7	8
FÉM VÁZÁS MEDENCE	244cmx51cm	1828	2	2	2	3
	305cmx76cm	4485	4	4	4	5
	366cmx7cm	6503	6	6	6	7
PRISMA FÉM VÁZÁS MEDENCE	305cmx76cm	4485	4	4	4	5
	366cmx76cm	6503	6	6	6	7
PRISMA FÉM VÁZÁS SZÖGLETES MEDENCE	300cmx175cmx80cm	3539	3	3	4	5
	400cmx200cmx100cm	6836	6	6	7	8
KICSI FÉM VÁZÁS SZÖGLETES MEDENCE	220cmx150cmx60cm	1662	1	2	2	3
	260cmx160cmx65cm	2282	2	2	2	3
	300cmx200cmx75cm	3834	4	4	4	5
	450cmx220cmx84cm	7127	7	7	7	8

### FONTOS

A keringető szivattyú 1 órával tovább működjen, mint a sós vizes rendszer szükséges működési ideje.

**MEGJEGYZÉS:** Ha az Intex szűrő időkapcsolóra van kötve a Fi-relénél, a leghosszabb működési idő 10 óra. Az időkapcsolót kézzel kell reszettelni a működési idő meghosszabbításához.

**SZÜKSÉGES SÓ SZÁMÍTÁSI KÉPLET MINDEN MEDENCÉRE**

Só mennyiség induláskor (kg)	Só mennyiség alacsony szint érzékelésekor (kg)
Víz mennyiség (liter) x 0,025	Víz mennyiség (liter) x 0,0008

**SÓ TÁBLÁZAT NEM INTEX MEDENCÉKHEZ**

Víz mennyiség	Só mennyiség induláskor	Só mennyiség alacsony szint érzékelésekor (91-es kód)
Liter	Kg	Kg
1893	6	2
2839	9	3
3785	11	4
4731	14	5
5678	17	6
6624	20	7
7570	23	8
8327	25	9

**CIANURSAV TÁBLÁZAT NEM INTEX MEDENCÉKHEZ**

Víz mennyiség	Induláskor szükséges Cianursav 0,01g/liter (10ppm)
Liter	Gramm
1893	19
2839	28
3785	38
4731	47
5678	57
6624	66
7570	76
8327	83

**NEM INTEX MEDENCÉK MŰKÖDÉSI IDŐ TÁBLÁZATA (cianursavval)**


Víz mennyiség	Működtetési idő (órában) különböző külső levegőhőmérséklet mellett			Javasolt Intex szűrő működtetési idő (óra)
	10 – 19 °C	20 – 28 °C	29 – 36 °C	
Liter				
1893	2	2	2	3
2839	3	3	3	4
3785	4	4	4	5
4731	4	5	5	6
5678	5	5	6	7
6624	6	6	6	7
7570	7	7	7	8
8327	8	8	8	9

## ÜZEMELTETÉSI ÚTMUTATÓ

### 1. Indítsa el a keringtető szivattyút

### 2. Indítsa el a készüléket:

Csatlakoztassa a tápkábelt egy földelt aljzatba és tesztelje a Fi-relét.

Nyomja meg a  gombot. A vezérlő állomás LED-en megjelenik a „00” kód villogva, jelezve, lehet programozni.



### 3. Állítsa be a működési időt a sós vizes rendszeren:

A "00" kód villogásánál nyomja meg a gombot a kívánt üzemóra beállításához. Tekintse meg a "Működési idő táblázat" a kívánt működési időhöz a medence méretének megfelelően. A gomb nyomása növeli az időt 01-ről 12 órára. Ha túl sok órát



választott ki, nyomja meg a ciklus ismétlését. A beépített időzítő most aktiválja a sós vizes rendszert, minden nap ugyanabban az időben, a beállított órák szerint.

**MEGJEGYZÉS:** A sós víz-rendszer nem működik, ha a szűrőszivattyú nem működik. Győződjön meg róla, hogy a szűrőszivattyú (vagy indítsa el manuálisan) a sós vizes fertőtlenítő működés megkezdése előtt 5 perccel és a leállása után 15 perccel üzemeljen.

**4. Záró billentyűzet funkció:** Ha a kívánt óra értéket mutatja, nyomja meg a LOCK/UNLOCK gombot. A kezelőpanelen egy zöld "WORKING" jelző fény világít néhány másodpercen belül, jelezve, hogy a sós vízrendszer megkezdte a klórgyártást, a LED megjeleníti a fennmaradó klórtermelő órákat, amíg le nem áll. Ha a vezérlőgombokat ebbe a beállításban zárja, megakadályozza a működési ciklus jogosulatlan módosítását. Megjegyzés: Ha elfelejti lezárni a billentyűzetet, a rendszer automatikusan lezárja, és 10 másodperccel később indul el.



**5. Módosítsa a működési órákat, ha szükséges.** Nyomja meg a LOCK/UNLOCK gombot és a beállított idő villogni fog. Ismétlje a 3-as és 4-es pontokat.

### 6. Készenléti/takarékos üzemmód:

Ha a ciklusidő véget ér, a zöld "SLEEP" felirat világít és a LED kijelzőn 93 villog. A rendszer ekkor készenléti módban van. Egy bizonyos idő elteltével kikapcsol, és takarékos üzemmódra áll át. 24 órán belül a rendszer automatikusan visszakapcsol, és megkezd a napi klórtermelést. A "SLEEP" kijelző bekapcsolva marad, és a rendszer takarékos állapotba kerül. A LED kijelző 5 percen belül kialszik. Nyomja meg a LOCK/UNLOCK vagy a TIMER gombot, és az utolsó LED jelzés felvillan.



**ÜZEMELTETÉSI ÚTMUTATÓ (folytatás)****LED KIJELEZŐ KÓD TÁBLÁZAT**

LED kijelzés	Meghatározás
00	Készenléti üzemmód (indítás)
01	Minimális üzemóra (1 óra van hátra)
02	Üzemóra (2 óra hátralevő idő)
03	Üzemóra (3 óra hátralevő idő)
04	Üzemóra (4 óra hátralevő idő)
05	Üzemóra (5 óra hátralevő idő)
06	Üzemóra (6 óra hátralevő idő)
07	Üzemóra (7 óra hátralevő idő)
08	Üzemóra (8 óra hátralevő idő)
09	Üzemóra (9 óra hátralevő idő)
10	Üzemóra (10 óra hátralevő idő)
11	Üzemóra (11óra hátralevő idő)
12	Maximális üzemóra (12 óra van hátra)
90	Riasztó kód (alacsony átfolyás/nincs áramlás)
91	Riasztó kód (alacsony só szint)
92	Riasztó kód (magas só szint)
93	Készenléti állapot (előző üzemmód vége)
„BLANK” nincs kijelzés	Nincs tápfeszültség vagy „Takarékos üzemmódban várja a következő sóbontási ciklust.

**FONTOS**

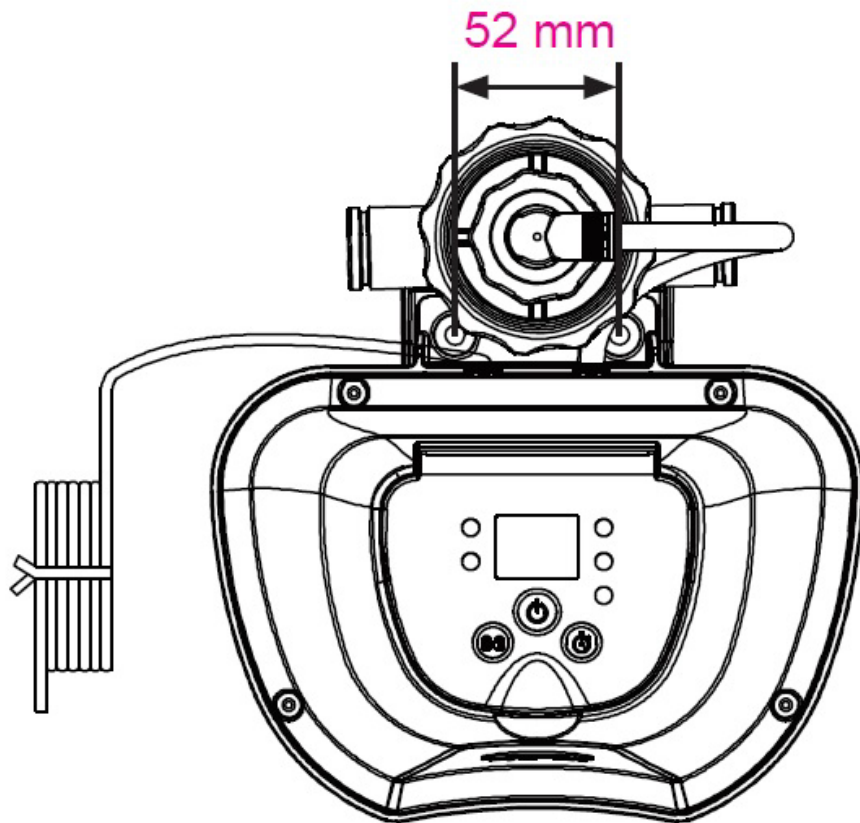
Amikor megjelenik a "90"-es kódjelzés, győződjön meg arról, hogy a szűrőszivattyú időzítője egy (1) órával hosszabb, mint a sós víz rendszer működése.

Ha a szűrőszivattyúnak nincs beépített időzítője, a szűrőszivattyút manuálisan kell be- és kikapcsolni minden nap.

## SÓBONTÓ ÉS SZŰRŐSZIVATTYÚ RÖGZÍTÉSE

Néhány országban, különösen az Európai Unióban szükséges a keringtető szivattyúegység rögzítése függőleges helyzetben a talajra vagy egy bázis lapra. Tudakozódjon a helyi hatóságoknál a vonatkozó előírások után a föld feletti medencék keringtető szivattyúk elhelyezése felől. Amennyiben előírás, rögzítse az alapon lévő két lyuk segítségével. Nézze az alábbi rajzot.

A sóbontó és keringtető szivattyú egység felszerelhető cement alapra vagy falapra. A teljes tömeg meg kell, hogy haladja a 18kg-ot.



1. A felszerelési lyukak 6,4 mm átmérőjűek, és az egymástól levő távolságuk 52 mm.
2. Használjon két csavart és anyát maximum 6,4 mm átmérővel.

# KARBANTARTÁS

## FONTOS

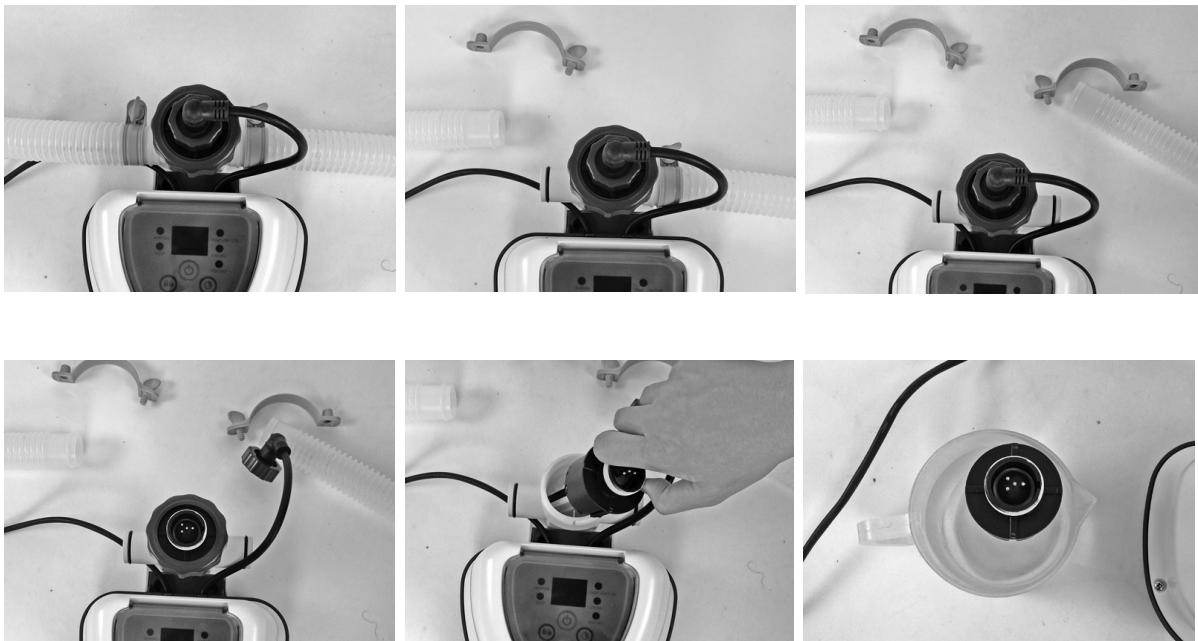
A rendszer tisztítása előtt húzza ki a hálózati kábelt. A víz kiömlésének elkerülése érdekében helyezze be a fekete kalapszerű dugókat a szűrőnyílásba. Az összes karbantartási feladat elvégzése után vissza kell csatlakoztatnia a hálózati kábelt, és ki kell húznia a csatlakozót.

### Titán elektrolit cella tisztítása

A titán elektrolit cella öntisztító funkcióval rendelkezik, amely beépítésre került az elektronikus vezérlés programozásába. A legtöbb esetben ez az öntisztító funkció optimális állapotban fogja tartani az elektrolit cellát. Ha a medence vize kemény (magas ásványianyag-tartalom) az elektrolit cella időszakos kézi tisztítást igényelhet. A maximális teljesítmény fenntartása érdekében javasoljuk, hogy havonta nyissa ki és szemrevételezze a titán elektrolit cellát (7). A következő lépések a cella tisztítására vonatkozó utasításokat tartalmazzák.

### Ellenőrzés és tisztítás:

1. Kapcsolja ki a készüléket, húzza ki a hálózati kábelt a konnektorból.
2. A víz kifolyásának megakadályozása érdekében csavarja le a szűrőrácsokat a szűrőcsatlakozókból, és helyezze be a kalapszerű csatlakozókat a szűrő csatlakozóiba.
3. Húzza ki a 2 tömlőt a sós vízrendszerből (lásd az 1~3. rajzot).
4. Csavarja le a titán elektrolit cella dugójának gallérját, húzza ki a dugót a titán elektrolit celláról (7) (lásd a 4. rajzot).
5. Csavarja le a cellaanyát, távolítsa el a titán elektrolit cellát a cellaházból (lásd az 5. rajzot).
6. Helyezze a titán elektrolit cellát egy tartályba, és öntsön konyhai minőségű ecetet a tartályba, amíg a titán elektrolit cella el nem merül. Áztassa 1 órán keresztül, majd öblítse le egy nagynyomású kerti tömlővel (lásd a 6. rajzot).
7. Az elektrolitikus cella újracsatlakoztatásához fordítsa meg a 3., 4., 5 és 6-os lépéseket fordított sorrendben, hogy a cellát visszacsatlakoztassa.



## **KARBANTARTÁS (FOLYTATÁS)**

### **INTEX TESZTCSÍKOK (ÖSSZECSOMAGOLVA A TERMÉKKEL)**

A teszt csíkokkal egyidőben ellenőrizhetőek a szabad klór "Free Chlorine", „pH”, kalcium keménység „Calcium Hardness” és a teljes lúgosság „Total Alkalinity” szintek. Ajánlott hetente tesztelni a medence vizet, és a klórkoncentrációt folyamatosan 0,5-3 ppm értéken tartani.

#### **Útmutatás és használat**

1. Merítse az egész csíkot mélyen a vízbe és azonnal vegye ki.
2. Tartsa a csíkot vízszintben 15 másodpercig. Ne rázza le a vizet a szalagról.
3. Hasonlítsa össze a szalag párnáit a csomagoláson lévő színskálával. Ha szükséges, állítsa be a vegyszer szintet a medencében. Nagyon fontos, használja a megfelelő technikát a víz vegyszer szintjének tesztelésénél. Olvassa el és kövesse a szalagon lévő utasításokat.

## **HOSSZÚTÁVÚ TÁROLÁS ÉS TÉLIESÍTÉS**

1. Húzza ki a kábelt a csatlakozó aljzatból.
2. Miután leeresztette a medencéből az összes vizet, válassza le az sósvízes rendszert a tömlőkről, az összeszerelési utasítással fordított sorrendben.
3. Csak száraz alkatrészeket tároljon. Ez egyben jó idő az elektrolit cella szemrevételezésére és tisztítására.
4. Száraz helyen tárolja az egységet és alkatrészeket. A hőmérsékletet 0 és 36°C között tartsa.
5. A tároláshoz az eredeti csomagolást lehet felhasználni.

## MEDENCE KARBANTARTÁS ÉS KÉMIAI FOGALMAK

<b>A vízkémia javasolt értékei</b>			
	<b>Minimum</b>	<b>Ideális</b>	<b>Maximum</b>
<b>Szabad klór</b>	0	0,5 – 3 ppm	5,0 ppm
<b>Kombinált klór</b>	0	0 ppm	0,2 ppm
<b>pH</b>	7,2	7,4 – 7,6	7,8
<b>Teljes lúgosság</b>	40 ppm	80 ppm	120 ppm
<b>Kalciumkeménység</b>	50 ppm	100 – 250 ppm	350 ppm
<b>Stabilizátor (ciánursav)</b>	10 ppm	20 – 40 ppm	50 ppm

A víz tulajdonságaival kapcsolatban érdeklődjön a helyi medencekereskedőnél.


<b>Szabad klór - A medencevízben maradó fertőtlenítő hipoklórsav (HClO)</b>	
<b>Összes klór -</b>	A szabad klórnak ammónium maradványokkal történő reakciójával képződik. Ha az eredmény túl magas – szúrós klórszag és szemirritáció.
<b>pH -</b>	Egy érték, amelyik egy oldat savasságát vagy lúgosságát mutatja. Az érték túl kicsi – Elrozsdásodott fémrészek, szem- és bőrirritáció. A teljes lúgosság romlása. Az érték túl nagy - Vízkőképződés, zavaros víz, a szűrő rövidebb élettartama, szem- és bőrirritáció, gyenge klórhatékonyság
<b>Teljes lúgosság -</b>	A víz ellenállását mutatja a pH érték megváltoztatásával szemben. Meghatározza a pH érték változtatásának nehézségét, ezért a pH érték változtatása előtt a teljes lúgosságot kell beállítani. Az érték túl kicsi - Elrozsdásodott fémrészek, szem- és bőrirritáció. A kis lúgtartalom instabil pH értéket eredményez. Minden, a vízhez adott kémiai anyagnak hatása van a pH értékre. Az érték túl nagy - Vízkőképződés, zavaros víz, a szűrő rövidebb élettartama, szem- és bőrirritáció, gyenge klórhatékonyság.
<b>Kalciumkeménység -</b>	A vízben oldott kalcium- és magnéziummennyiséget jelzi. Az érték túl nagy – Szem és bőr irritáció, nehéz a vizet egyensúlyban tartani és rossz klórhatékonyság. Vízkő képződik, és a víz zavarosodását eredményezi.
<b>Stabilizátor(cianursav) -</b> A stabilizátor meghosszabbítja a szabad klór élettartamát a vízben.	

- \* A medence-vegyszereket ne adja közvetlenül a szkimmerbe. Ez károsíthatja a cellát.
- \* A javasolt értéknél jóval nagyobb só- és fertőtlenítőszer tartalom a medence fémrészeinek korrózióját okozhatja.
- \* Ellenőrizze a tesztkészlet érvényességi idejét, mivel a határidő lejártá után hamis eredményeket adhat.
- \* Ha a gyakori medence használat következtében pótlólagos fertőtlenítőszerre van szükség, használjon triklórbázisú, TCCA vagy diklór-alapú szert.

## HIBAELEHÁRÍTÁSI ÚTMUTATÓ

PROBLÉMA	OKA	MEGOLDÁS
ELÉGTELEN KLÓRTARTALOM	<ul style="list-style-type: none"> <li>*Nem elégséges a sóbontó rendszer működési ideje.</li> <li>*Medence vízben a sószint kevesebb, mint 2000ppm. Ez elégtelen.</li> <li>*Intenzív napfény miatt csökken a klórtartalom.</li> <li>*Nőtt a fürdőzők száma.</li> <li>*Eldugult vagy piszkos az elektrolit cella.</li> <li>*Magas UV szint kitettség.</li> </ul>	<ul style="list-style-type: none"> <li>*Növelje a sóbontó napi működési idejét. Lásd „Használati útmutató”.</li> <li>*Ellenőrizze a só szintet a teszt csíkkal. Állítsa be, ha szükséges. Lásd” Só és medencevíz mennyiségek”</li> <li>*Használjon medence fedést, ha a medence nincs használatban vagy ha a sóbontó működik.</li> <li>*Növelje a sóbontó napi működési idejét. Lásd „Működési leírást”.</li> <li>*Vegye ki a cellát ellenőrzésre, tisztítsa meg, ha szükséges. Lásd”Karbantartás”.</li> <li>*Takarja be a medencét 2 napra a berendezések működése mellett, azután ellenőrizze a vizet teszt csíkkal.</li> <li>*Ha tiszta a medence, adjon a vízhez klór stabilizálót, majd működés mellett tesztelje.</li> </ul>
FEHÉR PELYHEK A VÍZBEN	<ul style="list-style-type: none"> <li>*Túlzott kalcium keménység van jelen a medence vízében.</li> </ul>	<ul style="list-style-type: none"> <li>*Engedje le a medence víz 20-25%-t és töltsé vissza friss vízzel, hogy csökkentse a kalcium keménységet. Ellenőrizze a cellát van-e vízkő kiválást rajta. Ha szükséges tisztítsa meg!</li> </ul>
NINCS LED KIJELEZÉS	<ul style="list-style-type: none"> <li>*Nincs tápfeszültség.</li> <li>*Nincs kioldva a Fi-relé.</li> <li>*Kiegyezett a táp biztosíték.</li> <li>*LED hiba.</li> </ul>	<ul style="list-style-type: none"> <li>*Keresse meg a kapcsolót és kapcsolja be..</li> <li>*Oldja a Fi-relét.</li> <li>*Lépjen kapcsolatba az Intex szervízzel.</li> </ul>

## HIBAELHÁRÍTÁSI ÚTMUTATÓ (folytatás)

LED PANEL KÓD	PROBLÉMA	MEGOLDÁS
LED panel kód Flash és Alarm bekapcsolt (MEGJEGYZÉS: mindig kapcsolja le az áramellátást mielőtt tisztít vagy szervizel)		
	1. Szűrőszivattyú nincs a rendszerhez csatlakoztatva, és/vagy kapcsolja be	▶ Ellenőrizze a szűrőszivattyú csatlakoztatását és működését. Lásd „Szerelési útmutató”.
	2. A keringető vezeték elzáródott	▶ Nézze meg, hogy a szelepek nyitva vannak-e. ▶ Tisztítsa meg a szűrőbetétet és a cellát a szennyeződésektől. Lásd „Karbantartás”. ▶ Engedje be az összes beszorult levegőt a vezetékbe. Lásd a szűrőszivattyú leírást.
	3. Hibás a ki- és bemeneti tömlő csatlakozás iránya	▶ Ellenőrizze a beömlő és elfolyó víztömlők irányát. Szükség esetén cserélje fel a tömlőket. Lásd „Összeszerelési útmutató”
	4. Vízkő az áramlásérzékelőn	▶ Tisztítsa meg az áramlásérzékelőt, különösen a csuklópántot. Lásd „Karbantartás”.
	5. Az áramlásérzékelőn laza a kábel	▶ Csatlakoztassa szorosan az átfolyásérzékelőt a csatlakozó aljába
	6. A szivattyú és a sóbontó időzítés közötti probléma	▶ Resztelje az időzítőt mind a szivattyún, mind a sóbontón, lásd „Ciklusidő növelés”
	7. Hibás áramlásérzékelő	▶ Keresse fel az Intex szervizt
	1. Szennyeződés, vízkő a titáncellán	▶ Vegye ki az elektrolit cellát ellenőrzésre. Tisztítsa meg, ha kell. Lásd „Karbantartás”.
	2. Alacsony sószint/nincs só	▶ Adjon sót hozzá. Lásd „Só és medencevíz mennyiségek”.
	3. Az elektrolit cella vezetéke laza	▶ Ellenőrizze, hogy az áramlásérzékelő helyesen van-e rögzítve, nem laza. Rögzítse a csatlakozásában.
	4. Az elektrolit cella hibás	▶ Keresse fel az Intex szervizt. Cserlje a cellát.
	1. Magas só szint	▶ Eressze le a medencevíz egy részét, és töltsen fel friss vízzel. Lásd „Só és medencevíz mennyiségek”.
	2. Vízhőmérséklet > 35 °C	▶ Lépjen kapcsolatba az Intex szervizzel.
	3. Titán elektróda hiba	▶ Lépjen kapcsolatba az Intex szervizzel.

**FONTOS**

Ha továbbra is problémát tapasztal, lépjen kapcsolatba az Intex Ügyfélszolgálattal.

## **Korlátozott garancia**

Az Ön Krystal Clear™ sóbontásos rendszerét a legjobb minőségű anyagokból és munkával állították elő. Minden Intex terméket megvizsgáltak és hibátlanul hagyták el a gyárat. Ez a korlátozott garancia csak a Krystal Clear™ sóbontásos rendszerére valamint az alább listázott alkatrészekre vonatkozik.

Ez a korlátozott garancia kiegészíti és nem helyettesíti az Ön törvényes jogait és jogorvoslati lehetőségeit. Amennyiben ez a garancia összeegyeztethetetlen bármely törvényes jogával, akkor azok elsőbbséget élveznek. Például, a fogyasztóvédelmi jogszabályok az egész EU-ban biztosítják a törvényes garanciális jogokat amellet, hogy ettől a korlátozott garanciától mit kap: az EU fogyasztói törvények információiért látogasson el az Európai Fogyasztói Központ honlapjára, [http://ec.europa.eu/consumers/ecc/contact\\_en/htm](http://ec.europa.eu/consumers/ecc/contact_en/htm).

A jelen korlátozott garancia kizárólag az eredeti vásárlóra vonatkozik és nem ruházható át. Ez a korlátozott garancia a kiskereskedelmi vásárlás napjától az alábbi időszakokra érvényes. Őrizze meg az eredeti vásárlási számlát és ezt a dokumentumot, mert azokat csatolnia kell a garancia igényéhez, különben érvénytelen lesz a korlátozott garancia.

Krystal Clear™ sóbontásos rendszer garanciája – 2 év  
Elektrolit cellák garanciája – 1 év  
Házak, szelepek és kötőelemek garanciája – 180 nap

Ha a garancia ideje (fent jelzett) alatt gyártási hibát talál a homokszűrős szivattyúnál és a sóbontásos rendszerénél, forduljon az „Intex Márkaszervízhez”. Ha a termék az Intex Szervízhez kerül, az megvizsgálja és eldönti a garancia jogosságát. Ha a termék a garancia hatálya alá tartozik, a terméket megjavítják, vagy ugyanarra cserélik vagy hasonlóra (Intex választása szerint) díjmentesen.

Az Ön országára vonatkozó egyéb törvényes jogok, mint ez a garancia, nem illetik meg. Országában a lehetséges mértékig az Intexnek semmilyen felelőssége sincs Ön felé sem bárki harmadik személy felé közvetett vagy közvetlen kárért a homokszűrős szivattyú és sóbontásos rendszer használatából eredően sem az Intex sem az ügynökei és alkalmazottai cselekvésével összefüggésben (a termék gyártási hibáit is beleértve). Ha az ország nem teszi lehetővé a felelősség kizárását vagy korlátozását véletlen vagy következményes károkért, ez a korlátozás vagy kizárás nem vonatkozik Önre.

Meg kell jegyezni, hogy a korlátozott garancia nem vonatkozik a következő körülményekre:

- Ha a Krystal Clear™ sóbontásos rendszerét gondatlansággal, rendellenesen használja, a kezelési útmutatóval ellentétesen nem megfelelő feszültséggel vagy árammal működteti, helytelenül tartja karban vagy tárolja;
- Ha a Krystal Clear™ sóbontásos rendszerét az Intex minőségi ellenőrzésétől független körülmények miatt sérül meg, beleértve, de nem kizárólagosan a rendes kopást, a természeti károkat (tűz, víz, fagyás, eső) vagy egyéb környezeti erőket;
- Nem az Intex által értékesített alkatrészek és/vagy szerkezeti elemek esetén;
- A Krystal Clear™ sóbontásos rendszer jogosulatlan változtatására, javításokra vagy szétszerelésre, amelyet nem az Intex szervize végzett.

A medencevíz elvesztésével összefüggő költségekre, vegyszerekre vagy vízkárookra nem vonatkozik a garancia. Nem terjed ki a garancia bármely tulajdonban vagy személyben okozott kárra.

Gondosan olvassa el a használati útmutatót, kövesse a homokszűrős szivattyú és sóbontó rendszere üzemeltetésével, karbantartásával kapcsolatos utasításokat. Mindig ellenőrizze a terméket használat előtt. Ez a korlátozott garancia elvész, ha a használati utasítást nem tartja be.