

INTEX VÁSÁRLÓI KÉZIKÖNYV

FONTOS BIZTONSÁGI SZABÁLYOK

GONDOSAN OLVASSA EL, ÉRTSE MEG ÉS KÖVESSE AZ ÚTMUTATÓT MIELŐTT
ÜZEMBEHELYEZNÉ ÉS HASZNÁLNÁ A TERMÉKET!

C1500

Krystal Clear™ Model FP636G Keringtető szivattyú

220 - 240 V~, 50 Hz, 15 A, Hmax 1.0 m, H min 0.19 m, IPX5

Max. Water Temperature 35 °C



Ne felejtse el kipróbálni a többi Intex termékeket: Medencék, Medence tartozékok, Felfújható medencék és beltéri játékok, felfújható vendégágyak és csónakok megtalálhatók a kiskereskedőknél, vagy látogassa meg a web-oldalunkat.

A folyamatos termékfejlesztés politikája miatt, az Intex fenntartja magának azt a jogot, hogy a megjelenést és a specifikációt megváltoztassa, amely eredményezi a használati utasítás frissítéseit külön értesítés nélkül.

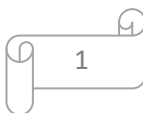
INTEX®

©2025 Intex Marketing Ltd. - Intex Development Co. Ltd. - Intex Recreation Corp.
All rights reserved/Tous droits réservés/Todos los derechos reservados/Alle
Rechte vorbehalten. Printed in China/Imprimé en Chine/Impreso en China/
Gedruckt in China.

®™ Trademarks used in some countries of the world under license from/®™ Marques utilisées dans certains pays
sous licence de/Marcas registradas utilizadas en algunos países del mundo bajo licencia de/Warenzeichen verwendet
in einigen Ländern der Welt in Lizenz von/Intex Marketing Ltd. to/à/a/an Intex Development Co. Ltd., Hong Kong &
Intex Recreation Corp., P.O. Box 1440, Long Beach, CA 90801 • Distributed in the European Union by/Distribué dans
l'Union Européenne par/Distribuido en la unión Europea por/Vertrieb in der Europäischen Union durch/Intex Trading B.V.,
Ettenseweg 46, 4706 PB Roosendaal – The Netherlands • Distributed in the UK by Unitex Service (UK) Limited, 124
City Road, London, England, EC1V 2NX, UK.
www.intexcorp.com

108-*A*-R0-2606

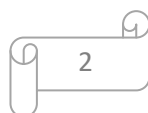
ŐRIZZE MEG EZT A VEVŐTÁJÉKOZTATÓT



TARTALOM

Figyelmeztetések	3
Alkatrész lista	4-5
Összeszerelési útmutató	6-9
Használati utasítás	10
Működési időtáblázat	11
Karbantartás	12-13
Medence gondozása és vegyszerezése	13
Hosszútávú tárolás	13
Hibaelhárítási útmutató	14-15
Gyakori problémák	16
Általános vízi biztonság	16
Korlátozott garancia	17

ŐRIZZE MEG EZT A VEVŐTÁJÉKOZTATÓT



FONTOS BIZTONSÁGI SZABÁLYOK
GONDOSAN OLVASSA EL, ÉRTSE MEG ÉS KÖVESSE AZ ÚTMUTATÓT MIELŐTT
ÜZEMBEHELVEZNE ÉS HASZNÁLNÁ A TERMÉKET

OLVASSON EL ÉS TARTSON BE MINDEN ELŐÍRÁST

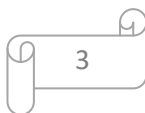
FIGYELMEZTETÉS

- A gyermekeket és a fogyatékkal élőket mindig felügyelje.
- A gyermekeket tartsa távol ettől a terméktől és az elektromos vezetéktől.
- Vigyázni kell, hogy gyermekek ne játszanak a készülékkel. Tisztítást és karbantartást gyerek nem hajthat végre felügyelet nélkül.
- Ezt a készüléket akkor használhatják csökkent fizikai képességű személyek, érzékszervi vagy mentális képességek vagy tapasztalat és tudás hiánya mellett, ha felügyelik őket, vagy utasítást kaptak a készülék biztonságos használatára vonatkozóan, és megértik az ezzel járó veszélyeket.
- Csak felnőtt szerelheti össze és szét.
- Az elektromos áramütés kockázata. A terméket csak földelt hálózathoz csatlakoztassa, amely FI-relével (élettvédelmi relével) védett. Hívjon egy szakképzett elektromos szerelőt, ha nem tudja eldönteni, hogy rendelkezik-e FI-relével, amely max. 30mA érzékeny.
- Mindig húzza ki a konnektorból a terméket, mielőtt elmozdítaná, tisztítaná, szervizelné vagy a terméken bármilyen beállítást végezne. Összeszerelés, szétszerelés vagy tisztítás előtt mindig válassza le a készüléket a hálózatról.
- A dugónak hozzáférhetőnek kell lennie a termék összeszerelése után.
- Ne temesse el az elektromos vezetéket. Helyezze a kábelt oda, ahol nem károsodhat fűnyíró-gép, sövénynyíró olló és egyéb készülék által.
- Ha a hálózati kábel megsérült azt a gyártónak, szerviz megbízottjának vagy egy hasonlóan képzett személynek ki kell cserélnie, hogy minden kockázat elkerülhető legyen.
- Az elektromos áramütés kockázatának mérséklése érdekében ne használjon hosszabbító vezetéket, időzítőt, elosztót az egység elektromos ellátására; használjon egy megfelelően elhelyezett földelt konnektort.
- Ne dugja be a terméket a konnektorba vagy ne húzza ki onnan, ha vízben áll vagy nedves a keze.
- Tartsa a terméket a medencétől több, mint 2 m-re.
- Tartsa a termék dugóját több mint 3,5 m-re a medencétől.
- Ezt a terméket a medencétől távol helyezze el megelőzve, hogy a gyermekek a szivattyúra ráállva elérjék a medencét.
- A terméket ne működtesse, ha a medencét használják.
- Ez a termék csak mobil medencékhez használható. Ne használja tartósan üzembe helyezett medencékhez. A mobil medencét úgy alakították ki, hogy könnyedén szétszedhető legyen tárolás céljából és újra összerakható az eredeti konfigurációjába.
- A készülék kizárólag háztartási használatra készült.
- Ezt a terméket fagyos időjárási körülmények között tilos a szabadban hagyni, mivel nincs védve a fagyási hőmérséklet hatása ellen
- Ezt a terméket csak a használati utasításban meghatározott célokra, az ott leírtak szerint lehet használni.

A FENTI FIGYELMEZTETÉSEK BE NEM TARTÁSA ANYAGI KÁROKAT, ELEKTROMOS ÁRAMÜTÉST, KOMOLY SÉRÜLÉSEKET VAGY HALÁLT OKOZHAT.

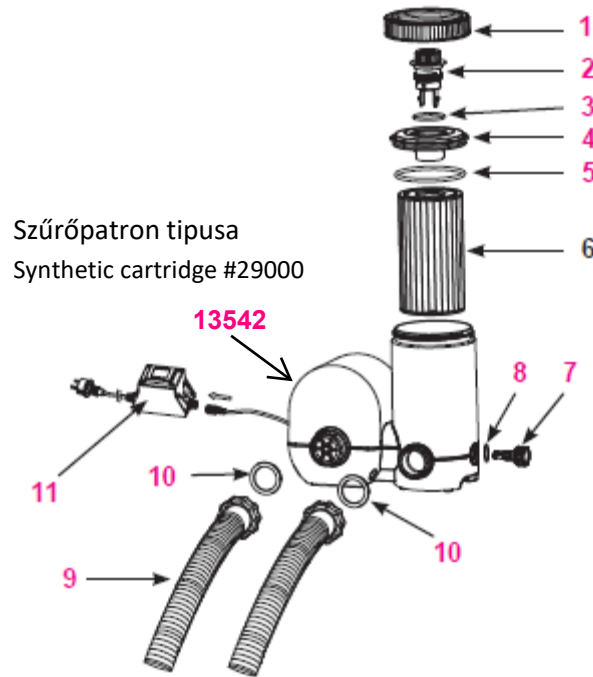
A termékhez tartozó figyelmeztetők, útmutatók és biztonsági előírások a víz-rekreációs eszközök néhány általános veszélyeit mutatják be, és nem fedik át a kockázat és veszély minden esetét. Kérjük, használja a józan esztét és a jó ítézőképességét, amikor bármilyen vízi tevékenységet élvez.

ŐRIZZE MEG EZT A VEVŐTÁJÉKOZTATÓT



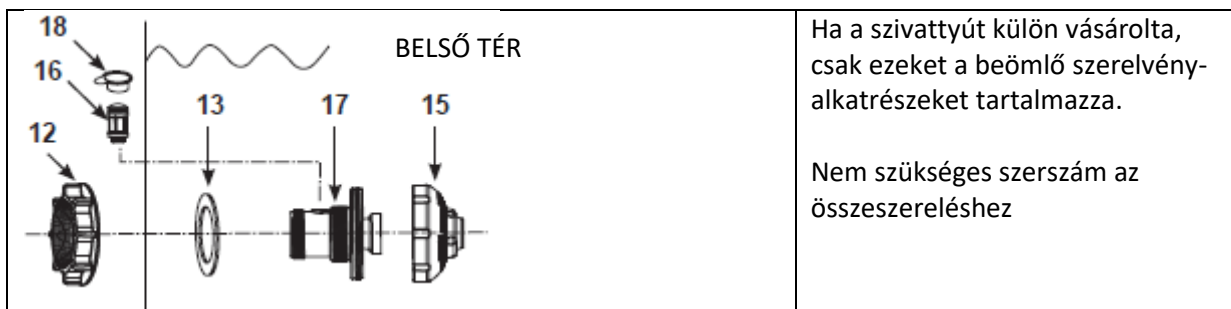
ALKATRÉSZLISTA

A termék összeszerelése előtt kérjük, szánjon néhány percet a tartalom ellenőrzésére és az összes alkatrész megismerésére.



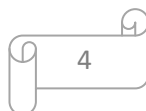
MEGJEGYZÉS: A rajzok csak illusztrációként szolgálnak. Nem tükrözik az aktuális terméket. Nem méretarányosak.

REF.NO.	LEÍRÁS	MENNY.	CSEREALKARÉSZ NO.
1	Menetes szűrőház fedélgyűrű	1	13412
2	Szűrőnyomás mérő + légleeresztő szelep	1	13420
3	Szelep O-gyűrű	1	13229
4	Szűrőház fedél	1	13416
5	Szűrőház O-gyűrű	1	13417
6	Szűrő patron	1	29000
7	Üledék leeresztő szelep	1	13419
8	Szelep O-gyűrű	1	10264
9	Szivattyútömlő anyával	2	11009
10	Lapos tömlő O-gyűrű	2	13161
11	Transzformátor	1	10985
-	Szűrőház és motor	1	13542



Alkatrészek megrendelésekor feltétlenül adja meg a modellszámot és az alkatrész számát.

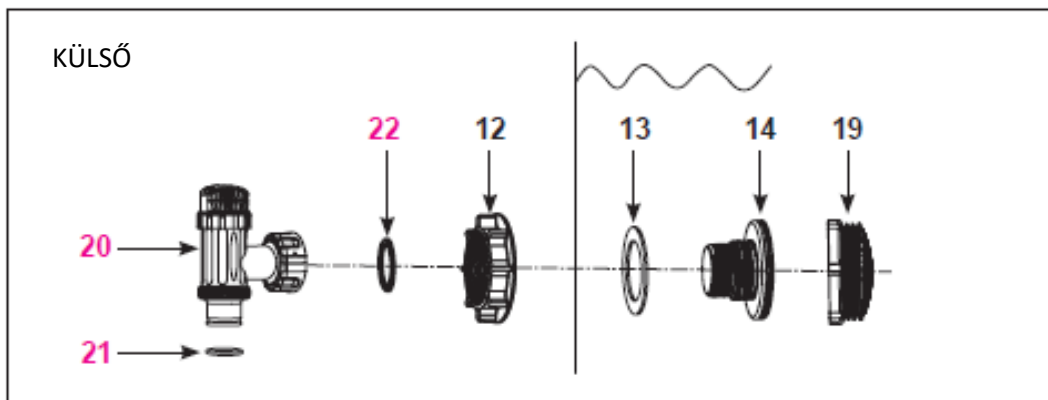
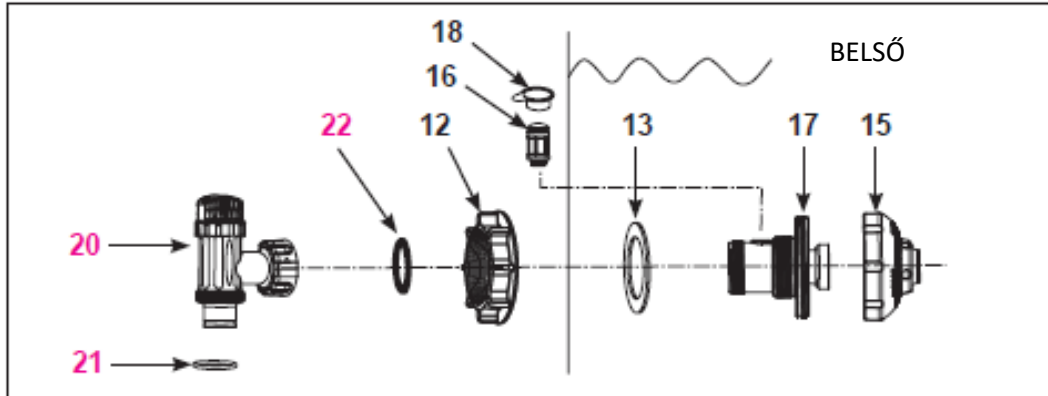
ŐRIZZE MEG EZT A VEVŐTÁJÉKOZTATÓT



ALKATRÉS Z H I V A T K O Z Á S (folytatás)

A termék összeszerelése előtt, szánjon néhány percet a tartozékok ellenőrzésére és ismerkedjen meg minden alkatrészszel.

Ha a szivattyút egy medencekészlet részeként vásárolta, az alábbi szerelvény alkatrészeket tartalmazza. Szükség esetén forduljon hivatalos szervizközpontunkhoz ezen alkatrészek megrendeléséhez. Alkatrészek rendelésekor feltétlenül adja meg a típuszámot és a cikkszámot



MEGJEGYZÉS: A rajzok csak illusztrációként szolgálnak. Nem tükrözik az aktuális terméket. Nem méretarányosak.

REF. NO.	LEÍRÁS	MENNYISÉG		ALK. CIKKSZÁM
		EGYÉNI	MED: CSOMAG	
12	Szűrő anya	1	2	10256
13	Lapos alátét szűrőhöz	1	2	10255
14	Menetes szűrőcsatlakozó	0	1	10744
15	Állítható medence befűvő	1	1	12369
16	Légbeszívó szelep	1	1	12363
17	Belső menetes légbeszívó csatlakozó	1	1	12371
18	Légbeszívó szelep sapka	1	1	12373
19	Szűrőrács	0	1	12198
20	Dugattyús szelep (tömítő O-gyűrűvel és lépcsős alátéttel)	0	2	10747
21	Tömítő O-gyűrű	0	2	10262
22	Lépcsős alátét	0	2	10745

ŐRIZZE MEG EZT A VEVŐTÁJÉKOZTATÓT

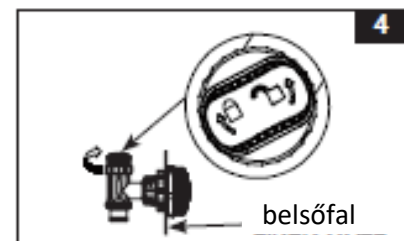
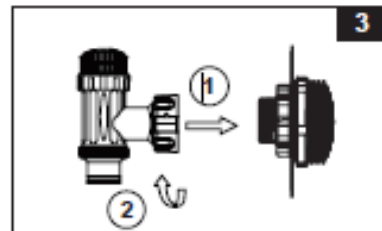
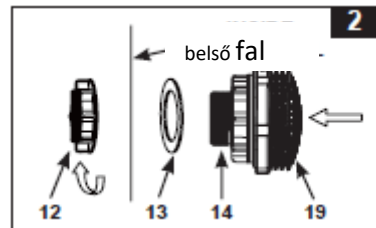
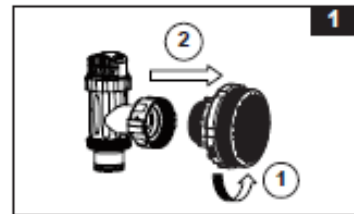


MEDENCE KÜLSŐ (szívó oldali) SZŰRŐ ÉS DUGATTYUSSZELEP ÖSSZESZERELÉSE (opció)

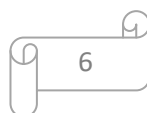
A szűrő megakadályozza, hogy nagyobb tárgyak zavart vagy sérülést okozzanak a szivattyúnak. A merülő szelep szerelvény megakadályozza a vízáramlást a szivattyúba, amíg a szűrőbetétet behelyezik vagy tisztítják. Ha medencéje felső felfújható gyűrűvel rendelkezik, telepítse a menetes szűrőcsatlakozót, a befúvót és a merülő szelepet addig, míg azt fel nem fújta. A további alkatrész számokat nézze a kézikönyv leírás alkatrész listája szerint.

Szerelje össze a következők szerint:

1. Csavarja az óramutató járásával ellentétesen a merülő szelepet a menetes szűrő csatlakozóról (14) (nézd 1. ábra). Vigyázzon, ne veszítse el az alátétet (22). Helyezze a merülő szelepet a földön egy biztonságos helyre.
2. Csavarja az óramutató járásával ellentétesen a szűrő csatlakozó idom szorító anyát (12) a menetes szűrő csatlakozóról (14). Hagyja a lapos alátétet (13) a menetes szűrő csatlakozón (14).
3. Telepítse a szűrő csatlakozó idomot és a merülő szelepet a medencén kívül (jelzett "+") alsóbb pozícióba. Belülről a medence fólián helyezze a menetes szűrőidom csatlakozót (14) az alátéttel az egyik előre kivágott lyukba és rögzítse ismét a fóliafal oldalán.
4. Összeszerelés előtt kenje be a menetet vazelinnal. Azután a szűrő csatlakozó idom szorító anyát (12) a lapos felével a medencefal külső oldalával szemben az óra járásával megegyezően csavarja a menetes szűrő csatlakozó idomra (12) vissza (nézd 2. ábra).
5. Húzza meg kézzel a szűrőanyát (12) a menetes szűrőcsatlakozó (14) idomra.
6. Fogja meg a merülő szelep szerelvényt. Győződjön meg, hogy a lépcsős alátét (22) a helyén van.
7. Csavarja a merülő szelep egységet az óramutató járásával megegyezően a menetes szűrőcsatlakozó idomra (14) (nézd 3. ábra).
8. Az óramutató járásával megegyező irányban forgassa el a dugattyút a szelep fogantyúja zárt helyzetébe. Ellenőrizze, hogy a dugattyúszelep megfelelően van-e zárva. Ez megakadályozza, hogy víz folyjon ki a medence feltöltése alatt (nézd 4. ábra)

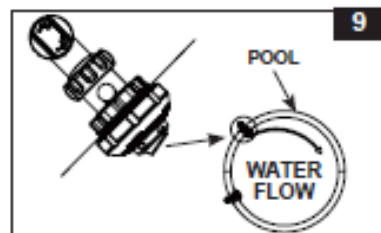
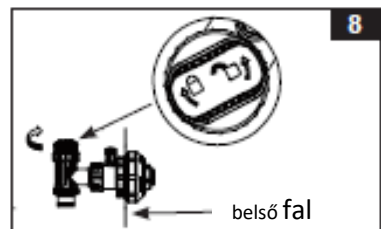
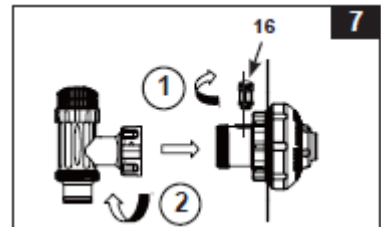
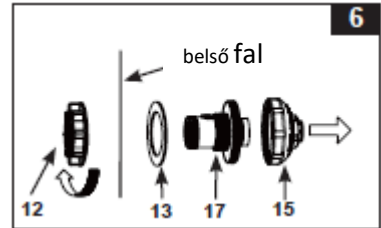
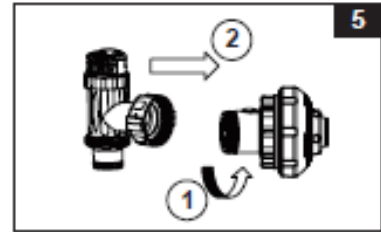


ŐRIZZE MEG EZT A VEVŐTÁJÉKOZTATÓT



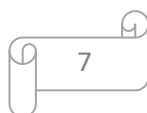
MEDENCE BELSŐ (nyomó oldali) FÚVÓKA ÉS MERÜLŐ SZELEP ÖSSZESZERELÉSE (opció)

1. Csavarja az óramutató járásával ellentétesen a merülő szelep egységet a menetes légcsatlakozóról (17) (nézd 5. ábra). Vigyázzon, ne veszítse el az alátétet (22). Helyezze a merülő szelepet a földön egy biztonságos helyre.
2. Csavarja az óramutató járásával ellentétesen a szűrő csatlakozó idom szorító anyát (12) a menetes levegő csatlakozóról (17). Hagyja a lapos alátétet (13) a csatlakozón (17).
3. Telepítse a fúvókát és a menetes csatlakozó idomot a medencefal belső oldaláról nézve a magasabb pozícióba. A medencebélés belsejéből helyezze be a fúvókaegységet (15 és 17) az egyik előre vágott furatba, és az alátét a csatlakozón maradjon, a medence bélés belső oldalán.
4. Összeszerelés előtt kenje be a menetet vazelinnal. Azután a szűrő csatlakozó idom szorító anyát (12) a lapos felével a medencefal külső oldalával szemben az óra járásával megegyezően csavarja a menetes légcsatlakozó idomra (12) (nézd 6. ábra)
5. Húzza meg kézzel az állítható fúvókát (15) és az anyát (12) a menetes légcsatlakozó (17) idomra.
6. Fogja meg a merülő szelep szerelvényt. Győződjön meg, hogy a lépcsős alátét (22) a helyén van.
7. Csavarja a merülő szelep egységet az óramutató járásával megegyezően a menetes légcsatlakozó idomra (17). **MEGJEGYZÉS:** Ellenőrizze, hogy a légsugaras szelep megfelelően van-e meghúzva és felfelé nézzen. Az óramutató járásával megegyező irányban csavarja vissza a dugattyús szelepcsatlakozást a bemeneti menetes levegőcsatlakozóra (17). (nézd 7. ábra).
8. Az óramutató járásával megegyező irányban forgassa el a dugattyút a szelep fogantyúja zárt helyzetébe. Ellenőrizze, hogy a dugattyúszelep megfelelően van-e zárva. Ez megakadályozza, hogy víz folyjon ki. (nézd 8. ábra)
9. Állítsa be a fúvóka fej irányát, hogy a medencében a optimális legyen a keringtetés (nézd 9. ábra)
10. A fóliás medence kész a vízfeltöltésre.
A mobil medence kézikönyv feltöltési útmutatója szerint járjon el.



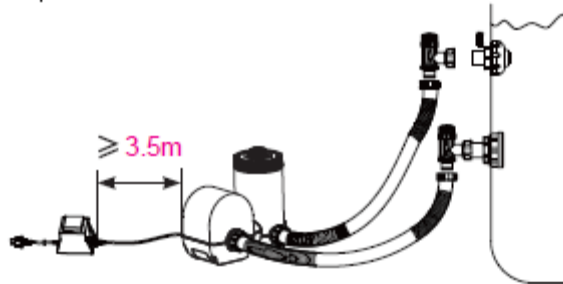
MEGJEGYZÉS: Normál helyzetben vagy a szivattyú működése közben ne takarja le a légszelepet (16) a szelepsapkával (18). További részletekért lásd a Hibaelhárítási útmutató című részt.

ŐRIZZE MEG EZT A VEVŐTÁJÉKOZTATÓT



KERINGTETŐ SZIVATTYÚ FELÁLLÍTÁSA

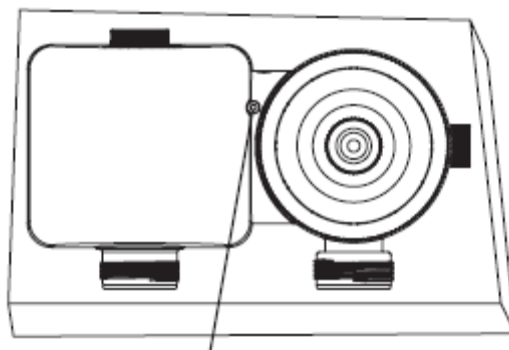
Saját személyes biztonsága érdekében nagyon fontos, hogy a transzformátort 3,5 m-nél távolabb helyezze el a pumpától.



SZŰRŐ SZIVATTYÚ ÁLLANDÓ FELSZERELÉSI LEHETŐSÉGE

Egyes országok, különösen az európai közösségben, megkövetelik a szűrőszivattyú rögzítését a talajra vagy egy állandó függőleges helyzetben lévő alapra. Tájékozódjon a helyi hatóságoknál, hogy megtudja, van-e szabályozás az Ön területén a föld feletti medenceszűrő szivattyúkra vonatkozóan. Ha igen, akkor a szűrőszivattyú felszerelhető egy platformra az alapon található furat segítségével. Nézd az alábbi rajzot!

A szűrőszivattyú felszerelhető cement alapra vagy fa platformra, hogy megakadályozza a véletlen leesést. A teljes szerelvény tömegének meg kell haladnia a 18 kg-ot.



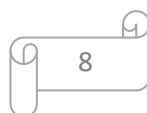
1x M4 hatlapfejű csavar

A szűrőszivattyú 220-240 voltos elektromos áramforrásához csatlakozó tápkábel csatlakozóját 3,5 m-nél távolabb kell elhelyezni a medence falától. Ellenőrizze, hogy a helyi hatóságok milyen szabványokat és követelményeket írnak elő az „úszómedencék és medencék berendezéseinek elektromos telepítésére”.

Az alábbi táblázat csak tájékoztató jellegű:

Nemzetközi	IEC 60364-7-702
------------	-----------------

ŐRIZZE MEG EZT A VEVŐTÁJÉKOZTATÓT



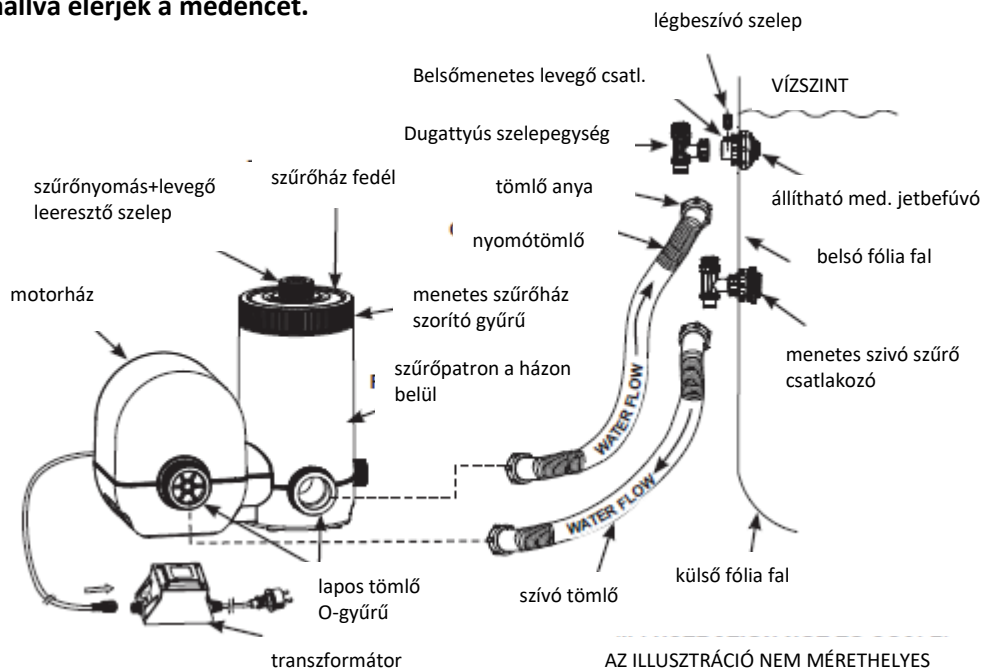
KERINGTETŐ SZIVATTYÚ TÖMLŐ CSATLAKOZÁSÁNAK SZERELÉSE

A sérült elemeket vagy elemkészleteket a lehető leghamarabb ki kell cserélni. Csak a gyártó által jóváhagyott alkatrészeket használjon.

1.	Csomagolja ki a Krystal Clear® keringtető szivattyút és a tömlőket a dobozból.
2.	Helyezze a keringtető szivattyút oly módon, hogy a tömlő (9) a merülő szeleppel könnyen csatlakoztatható legyen. Megjegyzés: Néhány nemzeti szabályozás megkövetelheti, hogy a keringtető szivattyú álló, rögzített helyzetben legyen. Erre szolgál a szivattyú alapján két szerelő lyuk.
3.	Fogja a két tömlőt (9) és csatlakoztassa a keringtető szivattyúhoz.
4.	Csavarja az óramutató járásával ellentétesen a menetes szűrőház fedél szorító hollandit (1) a szűrőházzal le. Helyezze biztonságos helyre.
5.	A keringtető szivattyú légtelenítővel van ellátva. A szűrőfedél tetején lévő légtelenítő szelepet (2) csavarja ki egy-két menetet. NE csavarja ki teljesen a fedélből, mivel a víz erővel kitörhet a motor indítása után és sérüléseket okozhat.
6.	Vegye le a szűrőfedelelet (4). Ellenőrizze, hogy a szűrőbetét a helyén van-e. Ha igen helyezze vissza a fedelet és kézzel húzza a szűrőházra a fedél szorító hollandit (1).
7.	Óvatosan húzza az ujját a szűrőház alján lévő üledék leeresztő szelep körül, hogy nem szivárog-e víz.
8.	Amikor a medencét megtöltötte, csatlakoztassa a tömlőt a szűrőház aljától a magasabb szűrőcsatlakozó szerelékhez. A tömlőcsatlakozás a merülő szelep szerelék alján van. Használja a csatlakoztatáshoz a tömlő hollandit.
9.	Csatlakoztassa a második tömlőt, amely a motorház középső részéből jön ki a megmaradt merülő szelep szerelékhez hasonló módon.

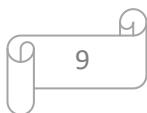
FIGYELMEZTETÉS

Ezt a terméket a medencétől távol helyezze el megelőzve, hogy a gyermekek a szivattyúra ráállva elérjék a medencét.



A vonatkozó elektromos előírásokat be kell tartani.

ŐRIZZE MEG EZT A VEVŐTÁJÉKOZTATÓT



ÜZEMELTETÉSI ÚTMUTATÓ

1. Győződjön meg, hogy a keringtető szivattyú ki van kapcsolva. A kapcsoló a motorházon van.
2. Csatlakoztassa az elektromos vezetékét a védőföldelt elektromos aljzatba.

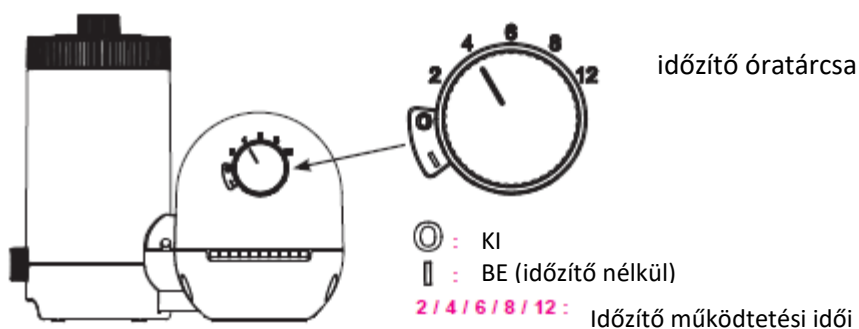
FIGYELMEZTETÉS

Az elektromos áramütés kockázata. Ezt a terméket csak védőföldelt aljzatba csatlakoztassa, ami FI-relével is védett. Hívjon egy szakképzett elektromos szerelőt, ha nem tudja eldönteni, hogy rendelkezik-e FI-relével, amely max. 30mA érzékeny. Ne használjon mobil csatlakozást.

FONTOS

Ahhoz, hogy megakadályozza a légzár kialakulását a rendszer feltöltésekor, nyissa meg először az alacsonyabban elhelyezett merülő szelep tömlő csatlakozását, majd azután a magasabban elhelyezett merülő szelepet. Nyissa meg a légtelenítő szelepet addig míg a víz nem kezd kifolyni, majd zárja be.

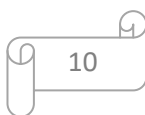
3. Fogja meg mindkét merülő szelep fogantyúját fordítsa óramutató járásának megfelelően, ütközésig. Ezzel a szelepek nyitva vannak és folyik a víz a keringtető szivattyúhoz.
 4. Amikor elindul a víz a szivattyúba kinyomja a levegőt a légtelenítő **(2)** szelepen. Mikor minden levegő kiment és kezd a víz is kifolyni, óvatosan zárja be a légtelenítő szelepet **(2)** az órajárásnak megfelelő irányban.
 5. **A keringtető szivattyú működtetése „IDŐZÍTŐ” módban:**
 - A. Dugja a tápkábelt az elektromos aljzatba, és állítsa az időmérő tárcsát a kívánt üzemórára **(lásd 10. ábra)**. A szükséges üzemeltetést lásd a „Üzemidő táblázat” szerint az egyes medencék méretéhez viszonyítva.
 - B. A szűrőszivattyú most kiszűri a vizet, és az üzemóra befejezése után leáll. A beépített időzítő minden nap a választott órák száma szerint működteti a szivattyút.
 - C. A működtetési idő átállítható, ha szükséges. Kövesse az A – B pontokat.
- A keringtető szivattyú működtetése kézi módban (időzítés nélkül):**
- A. Kapcsolja a szivattyút be a "I" pozícióba forgatással, a szivattyú keringtetni kezd.
 - B. Kapcsolja ki a szivattyút a tárcsa "O" helyzetbe forgatással.



10. ábra

6. Soha ne tegye a medence vegyszereit közvetlenül a szűrőszivattyúba. Ez károsíthatja a szivattyút és érvénytelenítheti a garanciát.

ŐRIZZE MEG EZT A VEVŐTÁJÉKOZTATÓT

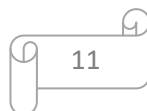


ÜZEMELTETÉSI IDŐTÁBLÁZAT

Ez a táblázat az átlagosan használt keringtetési időket mutatja. Sósvízes technológia esetén a működési idő egy órával hosszabb legyen.

Medence mérete		Víz kapacitás (90% Frame , 80% Easy Set és Oval pool)	Ajánlott működés
		liter	óra/nap
INTEX FÖLD FELETTI MEDENCÉK			
EASY SET [®] MEDENCE	549cm x 107cm	18,115	4
	549cm x 122cm	20,647	6
FÉMKERETES KÖRMEDENCE	549cm x 122cm	24,311	6
	640cm x 132cm	36,082	8
ULTRA/XTR KERETES MEDENCE	488cm x 122cm	19,156	4
	549cm x 122cm	24,311	6
	549cm x 132cm	26,423	6
	610cm x 122cm	30,079	6
GRAFITSZÜRKE PANEL MEDENCE SET	478cm x 124cm	16,805	4
	508cm x 124cm	19,156	4
	569cm x 135cm	26,423	6
OVÁLIS KERETES MEDENCE	610cm x 366cm x 122cm	16,628	4
RECT: ULTRA KERETES MEDENCE	457cm x 274cm x 122cm	13,187	4
	549cm x 274cm x 132cm	17,203	4
	610cm x 305cm x 132cm	21,238	4
	732cm x 366cm x 132cm	31,805	6

ŐRIZZE MEG EZT A VEVŐTÁJÉKOZTATÓT



A SZŰRŐBETÉT TISZTÍTÁSA VAGY CSERÉJE

Ajánlott a szűrőbetétet legalább két hetente cserélni. Rendszeresen ellenőrizze a szűrő eltömődési szintjét.

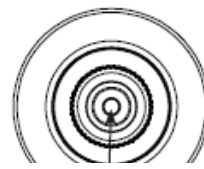
A szűrőszivattyú nyomásmérővel van felszerelve, amely jelzi, mikor kell tisztítani vagy cserélni a szűrőpatront:

* Zöld zóna: a szűrőpatron tiszta, nem kell tisztítani vagy cserélni.

* Sárga zóna: a szűrőpatron szennyezett; meg kell tisztítani.

* Piros zóna: a szűrőpatron túlságosan szennyezett; meg kell tisztítani

ill. ki kell cserélni



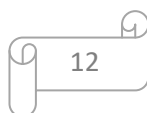
szűrő nyomásmérő

Megjegyzés: A megfelelő szűrő nyomás leolvasása érdekében távolítsa el minden tartozékot (szkimmer, lámpák, permetező, automatikus tisztító stb.) a szűrőrendszer bemeneti és kimeneti vezetékéből. A részletekért lásd a „Hibaelhárítási útmutató” részt. Amikor a szivattyú nem működik (készenléti üzemmód) vagy KI állapotban van, a szűrő mérő jelzője a zöld zónában van. Aktiválnia kell a szűrőszivattyút, hogy megtekinthesse az utolsó szűrő nyomásmérő állapotát.

A következő lépések útmutatást nyújtanak a szűrőpatron tisztításához vagy cseréjéhez.

1. Győződjön meg, hogy a keringtető szivattyú ki van kapcsolva és a tápkábel a dugóból ki van húzva.
2. Forgassa mindkét dugattyús szelep fogantyúját órajárás irányba ütközésig. Ez a zárt szelep megakadályozza a víz kifolyását a medencéből.
3. Óvatosan fordítsa a felső légtelenítő szelepet **(2)** egyszer vagy kétszer az órajárással ellentétesen. A fedelet most már könnyen eltávolíthatja.
4. Az óramutató járásával ellenkező irányban tekerje le a menetes szűrőház fedél szorító hollandit **(1)**. Helyezze biztos helyre.
5. Vegye le a ház fedelét **(4)**.
6. Most vegye ki a használt szűrő betétet. Tisztítsa meg erősebb vízszugárral és vizsgálja meg, hogy nincs-e rajta elváltozás (lyuk, deformáció, stb.)
7. Vizsgálja meg a szűrőház belsejét.
8. Ha piszok vagy üledék található a ház alján akkor:
 - A. Az óramutató járásával ellenkezőleg óvatosan csavarja ki és vegye le az üledék szelepet **(7)** a ház alján. Tegye biztos helyre.
 - B. Egy vödör vízzel vagy egy kerti locsoló tömlővel mossa ki a házból az üledéket.
 - C. Csavarja vissza az üledék szelepet **(7)** óvatosan az órajárást megegyezően. Ne húzza túl.
9. Tegyen egy új szűrőbetétet a házba. Csak eredeti gyári betétet használjon.
10. Helyezze vissza a fedelet **(4)** a helyére és csavarja vissza a leszorító hollandit **(1)** a szűrőházra.
11. Forgassa mindkét dugattyús szelep fogantyút órajárással ellentétesen ütközésig. Ez a nyitott szelep, lehetővé válik a víz áramlása a szűrőszivattyúba.
12. Amikor a levegő eltávozott a légtelenítő szelepen **(2)**, húzza meg óvatosan az órajárásnak megfelelően húzza meg.
13. Csatlakoztassa újra a tápkábelt.
14. Indítsa a keringtető szivattyút.
15. Rendszeresen ellenőrizze a bemeneti és kimeneti nyílásokat annak elkerülése érdekében, hogy ne legyenek elzárva, így megakadályozva a megfelelő szűrést.
16. A használt szűrőanyagok ártalmatlanítása a vonatkozó helyi előírásoknak feleljen meg.

ŐRIZZE MEG EZT A VEVŐTÁJÉKOZTATÓT



MEDENCE ÁPOLÁS ÉS VEGYSZEREZÉS

- * Minden medence ápolást igényel a víz tisztán és higiénikus állapotban tartásához. Megfelelő kémiai védekezés és a szűrés segít elérni ezt a célt. Keresse fel a medence szak-kiskereskedőjét, hogy kellő eligazítást kapjon a klór, az algásodást gátló szerek és egyéb kémiai hatóanyagok megfelelő használatáról, hogy medencéje vize ragyogó tiszta legyen.
- * Tartson távol gyermekektől minden medence-vegyszert.
- * Ne töltse fel újra vegyszerrel a medencét, ha az használatban van. Bőr és szem irritáció lehetséges.
- * A napi pH ellenőrzés és a víz kémiai kezelése nagyon fontos és ezt nem lehet eléggé hangsúlyozni. A klór, az algásodást gátló szerek és a megfelelő pH szint tartása szükséges a medence feltöltésekor és az évszak folyamán. Keresse fel a helyi úszómedence szakboltot eligazítás végett.
- * Az évszak első medence-feltöltésekor szükség lehet extra vízadaléokra és extra szűrőcserére. Ne engedje meg a fürdözést a vízben, amíg a pH szint nem megfelelő. Keresse fel a helyi úszómedence szakboltot eligazítás végett.
- * Tartalékoljon egy szűrőbetétet csere céljából. A szűrőbetéteket kéthetente cserélje.
- * A klórozott víz károsíthatja a pázsitot, kertet vagy a bokrokat, ahogy a gyermekek játszanak a medencében és a vizet kifröcskölnek. A medence alatti pázsitterületek elpusztulnak. Néhány fűtípus kinő a bélés alatt, de ez nem befolyásolja a medence működését.
- * A szűrő üzem-ideje a medence méretétől, az időjárástól és a használat mértékétől függ. Kísérletezzen különböző időbeállításokkal, hogy valóban tiszta vizet kapjon.
- * A medencevíz minőségére és kezelésére a www.intexcorp.com/support.oldalon talál információt.

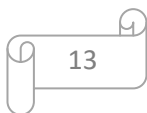
FIGYELMEZTETÉS

A koncentrált klórolatok károsíthatják a medence fóliát. Mindig kövesse a vegyszergyártó előírásait és az egészségügyi és veszélyt jelző figyelmeztetéseket.

HOSSZABB IDEJŰ TÁROLÁS ÉS TÉLIESÍTÉS

1. Mielőtt a hosszabb távra vagy áthelyezés okán üríti le medencéjét, győződjön meg, hogy a leeresztendő víz a lakóháztól távolra, biztonságos tárolóba megy. Vegye figyelembe a helyi vízügyi szabályozást amikor a medencevizet elengedi.
2. Húzza ki az elektromos vezeték az elektromos csatlakozóból.
3. Eressze le a medencét.
4. Miután a medence leürült, szedje le az összes medencetömlőt a szivattyúról és a merülő szelepről és vegye ki a medencefalból a menetes csatlakozó idomot.
5. Minden vizet engedjen ki a keringtető szivattyúból.
6. Hagyja szabad levegőn száradni a szivattyút, a tömlőket és alkatrészeket.
7. Távolítsa el mindkét dugattyúszelepet a csatlakozókról (**14 és 17**). Ügyeljen arra, hogy ne veszítse el a lépcsős gumi alátétet (**22**).
8. Kenje be a felsorolt "O" gyűrűket és az alátéteket vazelinnel a tárolás előtt:
 - légtelenítő szelep és üledékleresztő "O" gyűrűk (**3 és 8**).
 - szűrőház fedél "O" gyűrű (**5**).
 - szivattyú tömlő "O" gyűrű (**10 és 21**).
 - merülő szelepegység lépcsős alátét (**22**).
 - menetes szűrőcsatlakozó idom alátét (**13**).
9. Dobja ki a használt szűrőbetétet. Tegyen félre 1-2 szűrőbetétet a következő időnyre.
10. Minden száraz alkatrészt az eredeti csomagoló dobozba vagy egy légmentes műa. zsákba helyezzen.
11. Tárolja a készüléket és az alkatrészeket száraz helyen. A tárolási hőmérséklet 0-40fok C.

ŐRIZZE MEG EZT A VEVŐTÁJÉKOZTATÓT



HIBAELHÁRÍTÁS

HIBA	OKA	MEGOLDÁS
A SZŰRŐ MOTOR NEM INDUL	<ul style="list-style-type: none"> . motortáp nincs csatlakoztatva . biztosíték doboz ellenőrzése . FI-relé leoldott . motor hőkioldó leoldott 	<ul style="list-style-type: none"> . motor tápkábelt hálózati földelt dugóba kell dugni . kapcsolja fel a FI-relét, ha újra levág hívjon elektromos szakembert. . hagyja lehűlni a motort
A SZŰRŐ NEM TISZTÍTJA A MEDENCÉT	<ul style="list-style-type: none"> . helytelen klór vagy pH szint . szűrőbetét eltömődött. . sérült szűrőbetét. . nagyon piszkos a medencevíz. . szűrőbetét elhasználódott 	<ul style="list-style-type: none"> . állítsa be a klór és pH szintet, keresse tanácsért a szakkereskedést . tisztítsa vagy cserélje a szűrőbetétet . ellenőrizze, hogy nincs-e lyuk a patronon. cserélje ki, ha sérült. . növelje a szűrési időt . tisztítsa meg a szűrőt
A SZŰRŐ NEM MŰKÖDIK VAGY KICSI AZ ÁRAMLÁS	<ul style="list-style-type: none"> . dugulás a rendszerben. . levegő szivárgás a szívókörcben . vízkő vagy lerakódás a patronon . nagyon piszkos a medencevíz . piszkos a szűrőbetét . a fúvóka és szívócsatlakozás fel van cserélve . bemeneti menetes levegő csatlakozó a fólián rossz lyukba van csatlakoztatva 	<ul style="list-style-type: none"> . a szívóoldali rendszert tisztítsa meg . húzza meg a tömlő szorító anyát, ellenőrizze a tömlőt, a vízszintet . tisztítsa a szűrőbetétet gyakrabban . tisztítsa meg a merülő szelepet . húzza a szelepkart a felső pozícióba . telepítse a fúvókát a medencefal felső, a szűrő szívó csatlakozást az alsó pozícióba . győződjön meg arról, hogy a bemeneti menetes levegőcsatlakozó megfelelően csatlakozik a medence bemeneti felső nyílásához.
SZIVATTYÚ NEM MŰKÖDIK	<ul style="list-style-type: none"> . alacsony vízszint . szűrőfelület elzáródott . levegő szivárgás a szívótömlőn . hibás motor, lapátkerék megszorult . légzár a szűrőházban 	<ul style="list-style-type: none"> . töltsa a medencét a szükséges szintre . tisztítsa meg a szűrőt . ellenőrizze a tömlőt, hollandit . távolítsa el piszkot a szívó felületről . nyissa meg teljesen a merülő szelepet
SZŰRŐFEDEL SZIVÁROG	<ul style="list-style-type: none"> . O-gyűrű hiányzik . szűrőfedél nem záródik 	<ul style="list-style-type: none"> . vegye le a szűrőház fedelet és ellenőrizze az O gyűrűt . húzza meg a szűrőfedél szorító anyát
SZŰRŐHÁZ SZIVÁROG	<ul style="list-style-type: none"> . tömlő hollandik nem szorítanak . csatlakozáskor a tömlő O-gyűrűje elmozdult . eltört a tömlő 	<ul style="list-style-type: none"> . húzza meg , vagy újra szerelje össze a tömlő szorító hollandit . helyezze vissza az O-gyűrűt a horonyba . tegyen új tömlőt
LÉGZÁR	<ul style="list-style-type: none"> . levegő szorult a szűrőházba vagy a szívótömlőbe . kimeneti, bemeneti tömlő fel van cserélve 	<ul style="list-style-type: none"> . nyissa meg a légtelenítő szelepet, engedjen ki egy kis vizet, majd húzza meg újra . a helyes tömlőbekötés: az alsó pozíció a motorcsatlakozóba, a felső pozíció a szűrőház csatlakozásba kerüljön
MENETES LÉGBESZÍVÓ SZELEP / BELSŐ MENETES CSATLAKOZÓ ERESZT	<ul style="list-style-type: none"> . dugattyús szelep nincs jól szerelve . légbeszívó szelep nincs meghúzva, nem felfelé áll. . A légszelep belső tömítése eltömődött. . A légszelep belső tömítése piszkos, eltörött. 	<ul style="list-style-type: none"> . húzza meg/szerelje újra a szelepet . húzza meg és ellenőrizze a szelep felfelé állását . 3-szor kapcsolja KI/BE rövid időre a szivattyút . vegye ki, mossa le a légbeszívó szelepet, majd tegye vissza . tegyen be új légbeszívó szelepet
KIS SZIVÁRGÁS A LÉGBESZÍVÓ SZELEPBŐL AMIKOR A SZIVATTYÚ BE VAN KAPCSOLVA	<ul style="list-style-type: none"> . a vízkeringtető vezetékhez csatlakoztatott tartozékok 	<ul style="list-style-type: none"> . távolítson el minden tartozékot (például napelemes szőnyeg, automatikus medencetisztító, LED lámpa) a vízkeringtető vezetékről, és helyezze a légbeszívó szelep sapkáját (18) a légbeszívó szelepre (16). Normál helyzetben vagy a szivattyú működése közben ne takarja le a légbeszívó szelepet (16) a szelepsapkával (18)

ŐRIZZE MEG EZT A VEVŐTÁJÉKOZTATÓT

HIBAE LHÁRÍTÁS (folytatás)

HIBA	OKA	MEGOLDÁS
Fátyol vagy nedvesség a szűrő nyomásmérő ablakában	* Páralecsapódás a környezeti hőmérséklet változása és a magas páratartalom miatt.	* Ez normális
A szűrőpatron piszkos, de a jelzőfény a zöld zónában	* A dugattyús szelepek nincsenek nyitva vagy teljesen nyitva. * A szűrőpatron nincs megfelelően behelyezve a szűrőház belsejében. * nem megfelelő a szűrőpatron * a patron törött és ereszt * tartozékok kerültek a szűrőrendszerbe * A tömlők megcsavarodtak, megtörték vagy összegabalyodtak. * eltört a szűrő nyomásmérő	* Győződjön meg arról, hogy az összes dugattyúszelep teljesen nyitva van * Győződjön meg arról, hogy a szűrőpatron megfelelően van behelyezve a szűrőház belsejében és a ház fedele biztonságosan zárva van. * Cseréljen INTEX szűrőpatronra * Cserélje ki a szűrőpatront egy újra. * Távolítsa el minden tartozékot (szkimmer, lámpák, vízpermetező, automata tisztító, stb.) a szűrő bemeneti és kimeneti vezetéke elől. * Győződjön meg arról, hogy az összes tömlő teljesen ki van húzva., nincs megtörve * Cserélje ki a szűrő nyomásmérőt
A patron tisztítása után a jelző még mindig a sárga zónában van	* A szűrőpatron nem teljesen tiszta. * A szűrőpatron nem tisztítható. * Eltört a szűrő nyomásmérő	* Áztassa be és alaposan, tisztítsa meg a patron újra. Használjon kefé a redők közötti tisztításhoz * Helyezzen be egy új szűrőpatront * Tegyen be egy új nyomásmérőt
A szűrőbetét tisztának látszik, de a jelző a vörös zónában van	* A szűrőpatron belsejét algák tömíthették el * Eltört a szűrő nyomásmérő	* Áztassa be és alaposan tisztítsa meg a patron. Ha még mindig a piros zónában van, cserélje ki egy újra * Tegyen be egy új nyomásmérőt

ŐRIZZE MEG EZT A VEVŐTÁJÉKOZTATÓT

ÁLTALÁNOS MEDENCEPROBLÉMÁK

PROBLÉMA	LEÍRÁS	OKA	MEGOLDÁS
ALGA	. zöldes víz . zöld vagy fekete foltok a medencefólián . medence fólia csúszós vagy büdös	. rossz pH és klórszint, szükséges a beállítás	. sokk klórozás, állítsa be az ajánlott vegyszerszintet . porszívózza a medence alját . tartsa a megfelelő klórszintet
KLÓROS VÍZ	. az első klórozásnál a víz kék, barna vagy sötét lehet	. réz, vas vagy mangán kezd oxidálódni a vízben . ez gyakori.	. állítsa a pH szintet az ajánlottra . járassa a szűrést amíg a víz tiszta nem lesz . tisztítsa a szűrőbetétet gyakrabban
LEBEGŐ SZENNY A VÍZBEN	. zavaros, tejes szerű a víz	. a „kemény víz” oka a magas pH értéknek . alacsony klórérték . idegen anyag a vízben	. javítson a pH értéken, kérjen tanácsot a forgalmazótól . állítsa be a klór szintet . tisztítsa vagy cserélje a szűrőbetétet
ÁLLANDÓ ALACSONY VÍZSZINT	. vízszint alacsonyabb, mint előző nap	. szakadás vagy lyuk a medence fólián vagy a tömlőkön . nincs meghúzva a leeresztő szelep	. javítsa ki a javító készlettel . húzzon meg minden csatlakozást
ÜLEDÉK a MEDENCE ALJÁN	. a medence alján pizsok vagy homok van	. intenzív használat, gyakori be- és kimenés a medencéből	. használja az Intex padlóorszívót
ÚSZÓ SZENNY	. levelek, rovarok, stb.	. medence túl közel van a fákhöz	. használjon Intex fölöszt

FONTOS

Ha továbbra is nehézségeket tapasztal, vegye fel a kapcsolatot a Vevőszolgálatunkkal

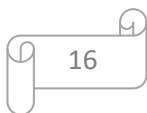
ÁLTALÁNOS VIZI BIZTONSÁG

A vízi kikapcsolódás lehet egyszerre szórakoztató és gyógyító hatású. Ugyanakkor kockázatokkal is járhat, amely sérülést és halált is okozhat. Ahhoz, hogy csökkentse a sérülés veszélyét, olvassa el a termékekre vonatkozó - a csomagolásban elhelyezett - figyelmeztetéseket, utasításokat. Ne feledje, hogy a termék kezelési utasításában a figyelmeztetések és biztonsági előírások a medence szabadidős felhasználásának csak néhány kockázatára, de nem minden kockázatra vagy veszélyére terjed ki.

További biztonsági figyelmeztetésként ismerkedjen meg a következő irányelvekkel:

- Biztosítson állandó felügyeletet. Egy hozzáértő felnőtt legyen az „életmentő” vagy a medence felügyelő különösen, ha gyerekek vannak a medencében vagy körülötte.
- Tanuljon meg úszni.
- Tanulja meg az elsősegélynyújtás gyakorlatát.
- Oktassa ki azt, aki a medence felügyeletét ellátja a medencével kapcsolatos veszélyekre, a védelmi eszközök használatára, mint pl. zárható ajtók, akadályok, stb.
- Tájékoztasson minden medence használót, beleértve a gyerekeket is, mi a teendő vészhelyzet esetén.
- Mindig használja a józan eszt és az ítélőképességét amikor vízi tevékenységet végez.
- Felügyelni, felügyelni, felügyelni!

ŐRIZZE MEG EZT A VEVŐTÁJÉKOZTATÓT



KORLÁTOZOTT GARANCIA

Az Ön Intex Krystal Clear® szűrőszivattyúját a legjobb minőségű anyagokból és munkával állították elő. Minden Intex terméket megvizsgáltak és hibátlanul hagyták el a gyárat. Ez a korlátozott garancia csak az Intex Krystal Clear® szűrőszivattyúra érvényes.

Ez a korlátozott garancia kiegészíti és nem helyettesíti az Ön törvényes jogait és jogorvoslati lehetőségét. Amennyiben ez a garancia összeegyeztethetetlen bármely törvényes jogával, akkor azok elsőbbséget élveznek. Például, a fogyasztóvédelmi jogszabályok az egész EU-ban biztosítják a törvényes garanciális jogokat amellet, hogy ettől a korlátozott garanciától mit kap: az EU fogyasztói törvények információiért látogasson el az Európai Fogyasztói Központ honlapjára, http://ec.europa.eu/consumers/ecc/contact_en/htm.

A jelen korlátozott garancia kizárólag az eredeti vásárlóra vonatkozik és nem ruházható át. Ez a korlátozott garancia a kiskereskedelmi vásárlás napjától az alábbi időperiódusig érvényes. Őrizze meg az eredeti vásárlási számlát és ezt a dokumentumot, mert azokat csatolnia kell a garancia igényéhez, különben érvénytelen lesz a korlátozott garancia.

Intex Krystal Clear® szűrőszivattyú garancia – 2 év

Tömlők, dugattyús szelepek és fittingek garanciája – 180 nap

Ha a garancia ideje (fent jelzett) alatt gyártási hibát talál a forduljon az „Intex Márkaszervizhez”. Ha a termék az Intex Szervizhez kerül az megvizsgálja és eldönti a garancia jogosságát. Ha a termék a garancia hatálya alá tartozik a terméket megjavítják, vagy ugyanarra cserélik vagy hasonlóra (Intex választása szerint) díjmentesen.

Az Ön országára vonatkozó egyéb törvényes jogok mint ez a garancia, nem illetik meg. Országában a lehetséges mértékig az Intexnek semmilyen felelősége sincs Ön felé sem bárki harmadik személy felé közvetett vagy közvetlen kárért az Intex Krystal Clear® szűrőszivattyú használatából eredően sem az Intex sem az ügynökei és alkalmazottai cselekvésével összefüggésben (a termék gyártási hibáit is beleértve). Ha az ország nem teszi lehetővé a felelősség kizárását vagy korlátozását véletlen vagy következményes károkért, ez a korlátozás vagy kizárás nem vonatkozik Önre.

Meg kell jegyezni, hogy a korlátozott garancia nem vonatkozik a következő körülményekre:

- Ha az Intex Krystal Clear® szűrőszivattyúját gondatlansággal, rendellenesen használja, a kezelési útmutatóval ellentétesen, helytelenül tartja karban vagy tárolja;
- Ha az Intex Krystal Clear® szűrőszivattyúját a minőségi ellenőrzésétől független körülmények miatt sérül meg, beleértve, de nem kizárólagosan a rendes kopást, a természeti károkat (tűz, víz, fagyás, eső) vagy egyéb környezeti erők által okozott kilyukadás, kopás és sérülés;
- Nem az Intex által értékesített alkatrészek és/vagy szerkezeti elemek esetén;
- Az Intex Krystal Clear® szűrőszivattyúját bárki jogosulatlan változtatására, javításokra vagy szétszerelésre, amelyet nem az Intex szervize végzett.

A medencevíz elvesztésével összefüggő költségekre, vegyszerekre vagy vízkárookra nem vonatkozik a garancia. Nem terjed ki a garancia bármely tulajdonban vagy személyben okozott kárra.

Gondosan olvassa el a használati útmutatót, kövesse az Intex medence üzemeltetésével, karbantartásával kapcsolatos utasításokat. Mindig ellenőrizze a terméket használat előtt. Ez a korlátozott garancia elvész, ha a használati utasítást nem tartja be.

ŐRIZZE MEG EZT A VEVŐTÁJÉKOZTATÓT

